



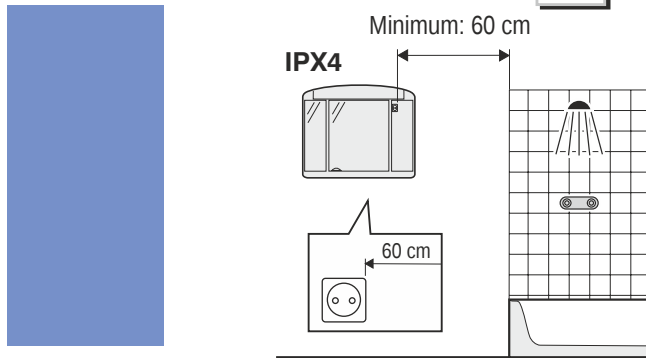
MAX

58130



- 4 x
- 4 x
- 1 x
- 2 x

SCHUTZBEREICH

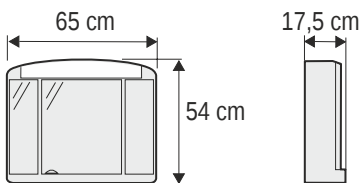


Orientierung / compass:

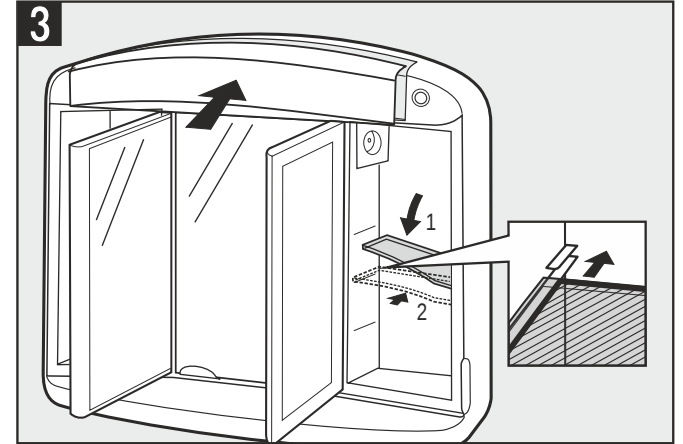
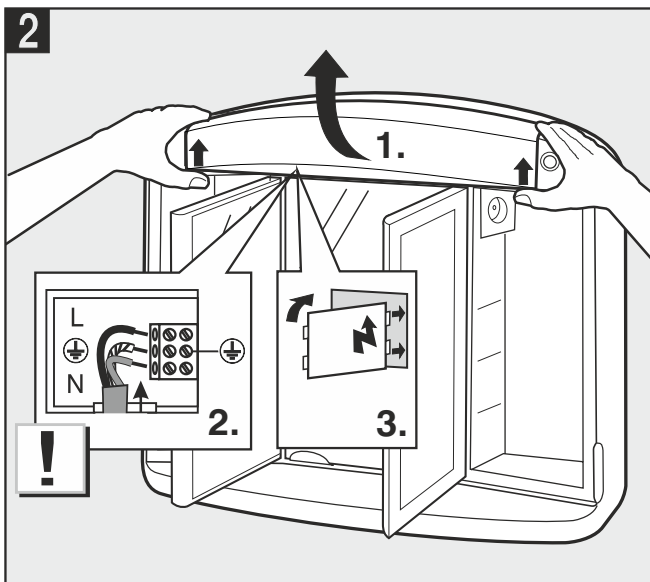
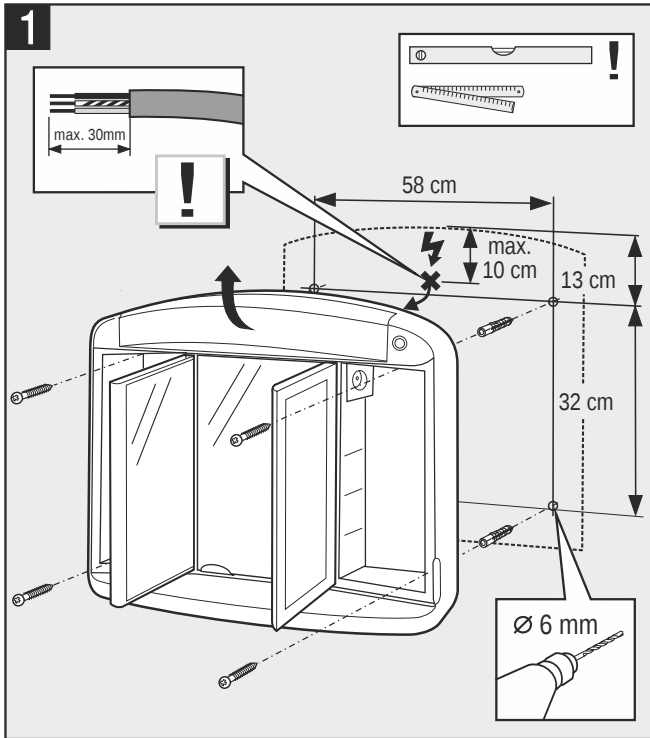
Lampe	Energy class	lm Lichtstrom	=	life Stunden h
1 x 15 W	B	950	70W	12000

15 W T8(T26) G 13

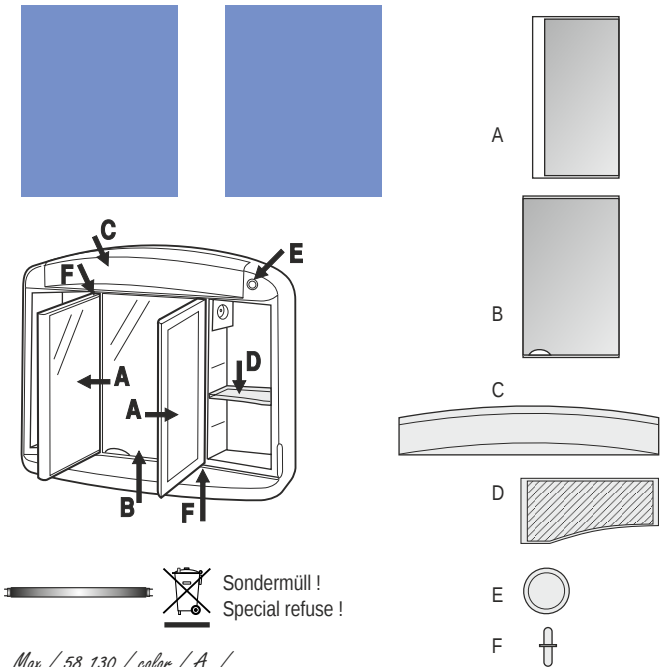
Lampe gehört nicht zum Lieferumfang.
Lamp not inclusive.



IP 24
CE



ERSATZTEILE



Max / 58 130 / color / A /

QS → Jokey Service

430713324 58130 Max / 03 / 2014

Jokey Plastik Sohland GmbH Service Industriestr. 4 D - 02689 Sohland / Spree
 Tel.: +49(0)35936 / 36-0 Tel. Service: +49(0)35936 / 36-2265 email: js.service@jokey.com
 Fax: +49(0)35936 / 36-2222 Fax Service: +49(0)35936 / 36-2281 http://www.jokey.com

Texte:

K (Kunststoff) wie Max 04 / 2009