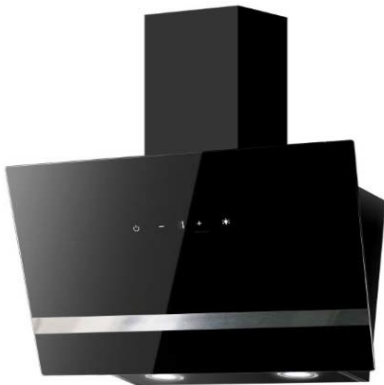
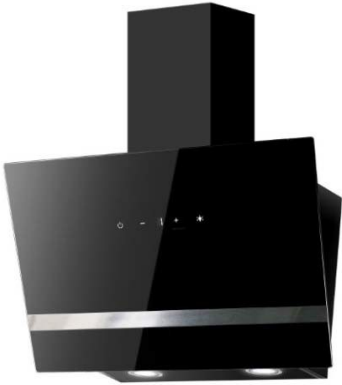


SV

*Bruksanvisningar*  
**Kokarhattar**



**respekta®**

Mod. Nej.:

CH 24060SAM

CH 24060WAM

CH 24090SAM

CH 24090WAM

TV1360E-CC-I2 / TV1360-  
A TV1390E-CC-I2 /

TV1390-A

fi1  
91  
00  
2t  
n  
m  
n  
NEG

**Kära kund,**

Tack för ditt förtroende och för att du har köpt en inbyggnadsapparat från vårt sortiment.

Den apparat du har köpt är utformad för att uppfylla hushållets krav.

Vi ber dig att noggrant följa denna bruksanvisning, som beskriver de möjliga användningsområdena och hur enheten fungerar.

Denna bruksanvisning är anpassad till olika typer av enheter, så du hittar även beskrivningar av funktioner som din enhet kanske inte innehåller.

Tillverkaren tar inget som helst ansvar för skador på personer eller egendom som orsakats av felaktig eller olämplig installation av enheten.

Tillverkaren förbehåller sig rätten att göra nödvändiga modelländringar av de enhetstyper som tjänar användarens och enhetens användarvänlighet och skydd och som motsvarar en aktuell teknisk standard.

Om du har några klagomål trots vår noggranna kvalitetskontroll kan du kontakta vår kundtjänst. De hjälper dig gärna.

respekta®



D

## FÖRSÄKRAN OM ÖVERENSSTÄMMELSE

Tillverkaren av den eller de produkter som beskrivs här, och som denna försäkran avser, förklarar härmed på eget ansvar att dessa produkter uppfyller de relevanta, grundläggande säkerhets-, hälso- och skyddskraven i de EG-direktiv som finns i detta avseende och att motsvarande provningsprotokoll, särskilt den **CE-försäkran om överensstämmelse som** vederbörligen utfärdats av tillverkaren eller dennes auktoriserade representant, finns tillgängliga för inspektion av de behöriga myndigheterna och kan begäras via utrustningsförsäljaren.

Tillverkaren intygar också att de delar av apparaten som beskrivs i denna bruksanvisning och som kan komma i kontakt med färska livsmedel inte innehåller några giftiga ämnen.


GB

## FÖRSÄKRAN OM ÖVERENSSTÄMMELSE

Tillverkaren av den/de produkt/er som beskrivs här och som denna beskrivning hänvisar till, förklarar på eget ansvar att produkten/erna uppfyller de relevanta grundläggande säkerhets-, hälso- och skyddskraven i de relevanta EU-riktlinjerna och att motsvarande testrapporter finns tillgängliga för granskning av de relevanta myndigheterna och kan begäras från säljaren av apparaten, särskilt när det gäller CE-försäkran om överensstämmelse som utfärdats av tillverkaren eller med tillverkarens godkännande.

Dessutom förklarar tillverkaren att de delar av apparaten som beskrivs i denna bruksanvisning och som kommer i kontakt med färska livsmedel inte innehåller några giftiga ämnen.

**Huvudlösa snedställda huvor**

<u>Kapitel</u>	<u>Sidan</u>
1. Anmärkning-symbol- -----	1-2
förklaring  Försiktighet, -----	2
faror -----	2
2. Avsedd användning -----	2
3. Anmärkningar om miljöskydd -----	2
4. Tips och allmänna råd -----	3
5. Innan du använder spishuven -----	3
6. Användning av spishuven / säkerhetsanvisningar -----	3
7. Rengöring och skötsel -----	4
8. Byte av lampor -----	5
9. Funktionsstörning - vad ska man göra när... -----	5
10. Kundtjänst -----	6
11. Installation -----	6
12. Frånluftskanal -----	7
13. Garanti -----	7
14. Användning av enheten (funktioner för knappar/brytare) -----	8
15. Användning av kolfiltret -----	9
16. Felsökning -----	10

**Monteringsanvisningar** Se separat broschyr i bilagan.

Vi rekommenderar att du läser denna bruksanvisning noggrant.

På så sätt blir du mer bekant med din nya enhet. Markera de avsnitt som är viktiga för dig. Förvara det här dokumentet så att du kan hänvisa till det när som helst och ge det vidare till eventuella efterföljande ägare.

Du har valt en bra apparat som med rätt drift och underhåll kommer att tjäna dig i många år.

**Våra apparater är inte avsedda för kommersiell användning. De är avsedda för hushållsbruk.**

**Vid kommersiell användning minskas garantin och garantin med %.50**

### 1. Förklaring av symbolerna för anteckningar



Den här symbolen på produkten eller dess förpackning visar att produkten inte får behandlas som vanligt hushållsavfall utan måste lämnas in till en samlingsplats för återvinning av elektrisk och elektronisk utrustning.

Genom att hjälpa till att göra dig av med den här produkten på rätt sätt skyddar du miljön och hälsan hos din omgivning.

Miljön och hälsan äventyras av felaktigt bortskaffande. För mer information om återvinning av den här produkten, kontakta ditt stadshus, din sophämtningstjänst eller den butik där du köpte produkten.

**Noteringssymbolerna nedan har följande innebörd:**



**Denna symbol är en säkerhetsvarning.**

Du hittar den särskilt i alla typer av arbetsmoment där det kan uppstå fara för personer.

Observera dessa säkerhetsanvisningar och agera med lämplig försiktighet. Sprid också dessa varningar till andra användare.



**Denna symbol är en varning**



**Denna symbol visar på användbara tips** och uppmärksammar dig på korrekta förfaranden och beteenden. Om du följer de anvisningar som är markerade med denna symbol kan du undvika många problem.



### **Försiktighet, faror**

- Om spishuven drivs i frånluftsläge och eldstäder samtidigt får undertrycket i eldstadens installationsrum inte överstiga Pa4 ( $4 \times 10^{-5}$  bar).
- Håll små barn borta från apparaten. Barn får endast använda apparaten under överinseende av en vuxen.
- Användning av apparaten av personer med fysiska, sensoriska eller mentala begränsningar är endast tillåten under övervakning av personer som ansvarar för deras säkerhet.
- Apparaten är endast avsedd för hushållsbruk och får endast användas för detta ändamål.
- Installationen måste utföras av kvalificerad personal.
- Apparaten och filtren måste rengöras regelbundet för att fungera korrekt. Se kapitlet "Rengöring och underhåll".
- Filter som innehåller fett eller olja utgör en stor brandrisk.
- Enhetens utsida får endast rengöras när den är avstängd.
- För att rengöra enheten måste den kopplas bort från elnätet.
- Det är inte tillåtet att flambra under extraktionshuvuden under några omständigheter.
- Vid fel på enheten ska du meddela kundtjänsten. Försök aldrig att reparera apparaten själv.
- Håll rummet väl ventilerat när du använder apparaten över ett gasolkök.
- Aggregatets avluftsslang måste ledas ut i ett separat avluftsschakt. Den får inte dras genom andra schakt eller skorstenar.
- Läs bruksanvisningen/monteringsanvisningen noggrant innan du monterar enheten.
- Kontrollera att de tekniska uppgifterna (V och Hz) på apparatens typskylt stämmer överens med de tekniska uppgifterna för din installation i hemmet. Om de inte stämmer överens ska du lämna tillbaka enheten till försäljningsstället. Om du är osäker kan du fråga din elleverantör.
- Garantibeviset måste uteslutande bestå av garantibeviset från din återförsäljare och/eller köpekvittot.



Tillgängliga delar på apparaten kan bli varma om köksredskap placeras under apparaten.

## **2. Avsedd användning**



Apparaten är avsedd för hushållsbruk. Tillverkaren ansvarar inte för skador som orsakas av felaktig användning eller felaktig drift.



Extraktionshuvuden drar bort obehagliga lukter och ångor och skapar en behaglig rumsluft. Fettpartiklar, ångor och fukt absorberas av fettfiltret.

En korrekt dimensionerad fläktkåpa skapar ett behagligt rumsklimat utan drag och säkerställer en tolerabel luftfuktighet på 40-60 %.



Innan du slår på apparaten ska du se till att ingen öppen eld brinner. Annars kan det uppstå massiv rökutveckling i ditt hem.

Giftiga förbränningsgaser kan dras ut genom skorstenen eller rökröret in i bostadsrummen. Det finns en fara för livet!

## **3. Anmärkningar om miljöskydd**

### **3.1 Förpackning**

Förpackningsmaterialet är 100 % återvinningsbart. Observera de lokala bestämmelserna för bortskaffande.



Förpackningsmaterialet (plastpåsar, polystyrenelement osv.) är en källa till fara för barn. Förvara därför förpackningsmaterialet utom räckhåll för barn.

### 3.2 Bortskaffande



Om du har köpt den här enheten som en ersättning för en gammal enhet ska du göra dig av med den gamla enheten i enlighet med de rättsliga kraven. Innan enheten kasseras måste den göras oanvändbar genom att matningskabeln klipps av. För bortskaffande måste enheten föras till lämpliga insamlingsställen.

### 4. Tips och allmänna råd



- Före rengörings- eller underhållsarbete ska du koppla bort strömmen till spishuvudet genom att ta bort kontakten eller stänga av/skruva ur säkringen.
- Den luft som sugas in av flätkåpan får inte släppas ut via avluftsroret från värmaren eller andra icke-elektriskt drivna apparater.
- Tillaga inte flamberade rätter under spishuven. Den öppna lågan kan förstöra huven eller till och med orsaka en köksbrand.
- När du steker mat får du aldrig lämna stekpannan obevakad eftersom fett kan börja brinna.
- Ständigt underhåll säkerställer att spishuven fungerar korrekt och ger optimal prestanda.
- Se till att rummet är tillräckligt ventilerat.
- Rengör de smutsiga ytorna regelbundet för att avlägsna inkrustningar.
- Rengör eller byt ut filtret regelbundet.
- Observera även kapitlet "Försiktighet, faror".



Avluftsslangen får inte vara tillverkad av eller innehålla brännbart material.

### 5. Innan du använder spishuven

- Kontrollera om extraktionshuven skadades under transporten.



Installationen, den elektriska anslutningen och anslutningarna av rökspisens rör måste utföras under följande förhållanden

Installationen måste utföras av en kvalificerad person i enlighet med tillverkarens anvisningar och lokala föreskrifter.

## 6. Användning av kokhuven

### 6.1 Säkerhetsanvisningar för användning



När spishuven är i drift måste fettfiltren alltid vara insatta, annars kan fettångor bildas i huven och i frånluftssystemet.

- När det gäller gasspisar ska du se till att matlagningszonerna inte används utan köksredskap. Vid öppna gaslågor kan delar av apparaten skadas av den stigande värmen.
- Det är inte tillåtet att flambera under spisens motorhuv på grund av brandrisken. Den stigande lågan kan antända det fett som finns i filtret.
- Fritering eller arbete med oljor och fetter under flätkåpan får endast utföras under ständig övervakning på grund av brandrisken. **Varning!** Risken för självantändning ökar med olja som används flera gånger.
- Annat arbete med öppen låga är inte tillåtet. De kan skada filtret/filtren eller andra delar av apparaten eller till och med orsaka brand.

### 6.2 I avluftsläge:

Den insugna luften blåses ut utomhus genom avluftsslangen.

För detta ändamål måste det finnas ett avluftsschakt eller ett avluftsror som leder till utsidan i huset.



**Om spishuvudet drivs med frånluft och skorstensberoende eldningsystem (t.ex. koleldad spis) är i drift, måste tillräckligt med frisk luft tillföras installationsrummet. Rådgör i alla fall med en ansvarig skorstensfejarmästare.**

Om det inte finns något fast installerat avluftsror eller inget avluftsschakt måste du ställa om motorhuven till recirkulationsläge.

(se kapitel 11.3)

### 6.3 I recirkulationsläge:

Den insugna luften filtreras genom ett kolfilter (även kallat aktivt kolfilter) och cirkuleras i rummet. Kolfiltret håller tillbaka de lukter som uppstår vid matlagning.

Den filtrerade luften släpps ut genom luftöppningar på sidan eller uppåt, tillbaka in i köket. Om spishuvuden används i recirkulationsläge är det ofarligt att samtidigt använda en rumsluftberoende eldstad.



Slå på apparaten några minuter innan du börjar laga mat.

För både avgas- och recirkulationsdrift rekommenderas att fläkten är igång i ca 5-10 minuter efter matlagning. På så sätt avlägsnas alla återstående ångor och lukter från köksluften.

1. För att få bättre prestanda på spishuvuden ska du dra ut ångsamlaren (om den finns).
2. Justera fläktens hastighet beroende på hur mycket rök eller ånga som ska sugas ut.
3. Stäng inte av spishuvuden förrän ca. 5minuter<sup>10</sup> efter avslutad tillagning.
4. Byt ut ångsamlaren (om den finns).

### Spårningsfunktion

Om enheten är utrustad med en överkörningsfunktion kan du aktivera den med en extra knapp på kontrollpanelen.

## 7. Rengöring och skötsel



Innan du utför något installations-, underhålls- eller rengöringsarbete ska du koppla bort spishuvudet från elnätet:

Dra ut nätkontakten till apparaten eller

Slå av husinstallationens säkring eller skruva loss skruvsäkringen helt och hållet från husinstallationen.

- Spishuvudet får **inte** rengöras **med en ångrengörare**.
- **Använd inte rengöringsmedel som innehåller alkohol på apparater med matt svart yta.**

**agenter. Dessa kan orsaka missfärgning.**

- Om underhålls- och rengöringsanvisningarna inte följs finns det risk för brand på grund av fettavlagringar.
- Fettfiltren på apparaten måste rengöras eller bytas ut regelbundet. Fettmättade filter kan snabbt fatta eld och sprida obehaglig lukt.
- Fettfilter som är igensatta med smutspartiklar kan allvarligt försämra apparatens funktion.
- Rengör inte området runt driftelementen med för mycket fukt för att förhindra att fukt tränger in i elektroniken.



### Särskilda anvisningar för enheter med hölje av rostfritt stål

Ett kommersiellt tillgängligt, icke-slipande rengöringsmedel för rostfritt stål är lämpligt för rengöring av ytorna av rostfritt stål.

För att förhindra snabb återsmutsnings rekommenderas att ytan behandlas med en produkt för rengöring av rostfritt stål. Applicera produkten sparsamt och jämnt med en mjuk trasa.



**Använd aldrig rengöringsmedel för rostfritt stål i området för driftelementen.**



När du rengör metallfettfilter ska du se till att gallret inte skadas. Frekvent rengöring eller användning av aggressiva rengöringsmedel kan orsaka färgförändringar på metallytan. Dessa har ingen inverkan på filterfunktionen och **utgör ingen grund för klagomål.**

### 7.1 Byte av fettfilter

Fettfiltren måste bytas ut då och då.

Följande regler gäller:

- Byt ut **pappersfettfiltret** varje månad
- Byt **pappersfettfiltret med larm** varannan månad eller så snart ytans färg blir synlig genom galleröppningarna. Detta filter är färgat på ena sidan, och denna färg får inte vara synlig genom gallret efter insättning.
- Blötlägg **skumfettfiltret** en gång i månaden i varmt tvålatten i 1-2 timmar, pressa inte ut det, upprepa processen vid behov och byt ut filtret senast efter 5-6 timmar.

Byt ut filtret mot ett nytt efter varje tvätt.

- **Fettfilter av metall** behöver inte bytas ut om de är övermättade, men de måste rengöras en gång i månaden för hand eller i diskmaskinen (60°). (Använd inga frätande rengöringsmedel) Låt filtret torka ordentligt och sätt försiktigt tillbaka det i motorhuvuden.



Undvik alkaliska diskmedel (pH-värde över 7).

#### • Kolfilter

- a) **Konventionella kolfilter (vanligtvis runda)** kan varken tvättas eller regenereras.  
De måste bytas ut var tredje månad vid normal användning eller tidigare beroende på matlagingsvanor.

- b) Rengör **tvättbara och reaktiverbara kolfilter (vanligtvis fyrkantiga)** en gång i månaden i diskmaskinen med normalt diskmedel i intensivt sköljprogram (vid högsta temperatur).  
Tvättbara och förnybara kolfilter absorberar kökslukt i högst 3 år om de rengörs varje månad. Därefter måste filtret bytas ut mot ett nytt.



Rengör de tvättbara och regenererbara kolfiltren separat för att förhindra att matrester sätter sig i dem, vilket senare kan orsaka obehaglig lukt.

Efter rengöring måste det tvättbara och regenererbara kolfiltret återaktiveras. Detta görs genom att torka det rengjorda filtret i 10 minuter vid 100 °C i ugnen.

Om ditt kolfilter kan tvättas och regenereras anges på förpackningen.

Om det inte anges på förpackningen innehåller den ett konventionellt kolfilter som inte kan tvättas.



Varje gång dubbyter eller rengör fettfiltret eller kolfiltret ska du rengöra alla synliga nedre delar av motorhuvuden med en inte alltför aggressiv fettborttagare. För daglig rengöring av motorhuvudens yttre delar använder du en mjuk trasa med sprit eller ett flytande rengöringsmedel som inte är alltför aggressivt. Använd inte slipande rengöringsmedel.



Om du inte följer instruktionerna för rengöring av motorhuvuden och byte eller rengöring av filtren kan det leda till brandrisk.

## 8. Byte av lampor



När du byter ut en lampa ska du se till att den nya lampan inte har en högre effekt än den ursprungliga lampan i apparaten.

### 8.1 Byte av LED-lampor

Om det inte finns några instruktioner för byte av LED-lampor i enhetens dokumentation måste du av säkerhetsskäl låta kundtjänsten byta ut lampan. Se även kapitlet "Kundtjänst".

## 9. Funktionsstörning - vad ska man göra när...

### Om motorn inte fungerar:

- Är kontakten satt korrekt i uttaget?
- Är det ett strömavbrott?
- Har säkringen gått sönder?

### Om motorhuvudens prestanda är otillräcklig / driftsljudet ökar:

- Är avluftskanalens storlek tillräcklig?
- Är avgaskanalen blockerad?
- Luftkanalens tvärsnitt (från motorhuv till vägglåda inkl.) ska vara 120 mm. En luftkanal med mindre tvärsnitt kan försämra motorns prestanda.
- Om vägglådan är försedd med en flygskärm kan detta bromsa luftflödet.  
Om så är fallet ska du ta bort flygskärmen.
- Om vägghöns täckplatta har fasta, mycket snedställda lameller bör du ta bort plattan för att se om detta löser problemet.
- Sätt in en täckplatta med rörliga lameller i vägglådan, eftersom detta minst hindrar luftflödet.
- Är filtret/filtren rena?
- Installerades kolfiltret/kolfiltren för mer än sex månader sedan?  
Då bör du ändra det.
- Balanseras den luft som suges ut från köket av tillräckligt med frisk luft så att ett undertryck inte byggs upp i rummet?

### Om belysningen inte fungerar:

- Behöver lampan bytas ut?



- Har lampan monterats på rätt sätt och sitter den så långt som möjligt i sockeln?
- Är säkringen bruten eller avstängd?



Om alla ovanstående steg inte löser problemet kan det vara ett större tekniskt problem. Försök aldrig att reparera enhetens elektriska/elektroniska komponenter. Ring kundtjänsten.

## 10. Kundtjänst

Om du har några tekniska frågor om din maskin kan du kontakta din återförsäljares kundtjänst. Innan du ringer till kundtjänsten ska du anteckna apparatens modell/typsbeteckning. Typskylten med denna information finns inuti apparaten (ta bort fettfiltret).

## 11. Installation



**Innan du installerar enheten ska du se till att följande är uppfyllt:**

- Montera enheterna endast på en lämplig plats
- Kontroll av väggens/taketets bärförmåga och bärförmåga
- Kontrollera hur elektriska och andra kablar går på och i väggen eller taket för att undvika att borra i dem.
- Kontroll av de elektriska kablarnas skick och belastningskapacitet.

Vi rekommenderar att enheten installeras av en fackman.

Vid installation av flätkåpan ska minimiavstånden mellan spishäll och flätkåpan följas noga (se kapitel 11.1 "Installationsdetaljer") och numreringen av arbetsstegen och de kompletterande anvisningarna följas. Version med luftutsläpp till utsidan (A- se även installationsdetaljer) ångorna sugts ut till utsidan via en avgasslang som är ansluten till anslutningsringen.

Avluftsslängen måste ha samma diameter som anslutningsringen. Om en rökkontrollventil används eller tillhandahålls ska du kontrollera att den kan öppnas och stängas fritt efter att avgasslangen har installerats. Extraktionshuvuden kan utrustas med en (övre) eller två (övre och bakre) extraktionsöppningar.

Spishuvudet är vanligen förutrustat för användning av den övre avgasöppningen, för användning som **avgashuv**.

De öppningar i rökskåpet som inte behövs är försedda med ett plastlock. Plastskyddet kan enkelt tas bort genom att vrida det moturs och monteras på en annan, obehövlig dragskåpsöppning.

### 11.1 Information om installation

Minsta avstånd från kåpornas nedre kant: till glaskeramik- och gjutjärnsivor **cm65** till gashällar **75cm** till kol-, olje- eller vedeldning **80cm**.



**Anslut inte apparaten till elnätet förrän den är korrekt installerad.**

### 11.2 Användning av flätkåpan som avluftskåpa (med luftutsläpp till utsidan).

Om spishuvuden är utrustad med ett kolfilter från fabriken måste du ta bort det.

Den är endast användbar för användning av dina extraktionshuvuden i recirkulationsläge.

### 11.3 Omvandling av extraktorns motorhuv till en cirkulationsmotorhuv.

Om du vill använda apparaten som en cirkulationshuv måste du montera det aktiva kolfiltret eller de aktiva kolfiltren på fläktmotorn innan du använder huvuden.

För vissa modeller ingår filtret/filtren med aktivt kol i leveransen.

I annat fall måste du skaffa aktivt kolfilter från leverantören/återförsäljaren av din spishuv.

Dessutom måste du ställa in extraktorns motorhuv i "filterläge" inuti motorhuvuden med hjälp av den anordning som finns för detta ändamål (spak eller kulhandtag).

### 11.4. Elektrisk anslutning



Innan du ansluter flätkåpan ska du kontrollera att den spänning (V) som anges på typskylten motsvarar nätspänningen i ditt hem.



Installera aldrig apparaten om informationen på typskylten inte motsvarar nätspänningen. Typskylten sitter på insidan av flätkåpan, bakom fettfiltret.

Om spishuvuden är utrustad med en standardkontakt, anslut den till ett lättåtkomligt standarduttag.

### 11.5 Montering av kolfiltret

För att montera kolfilter, ta bort fettfiltret/erna, montera kolfiltret/erna och byt ut fettfiltret/erna. (Se kapitlet "Insättning av kolfilter")

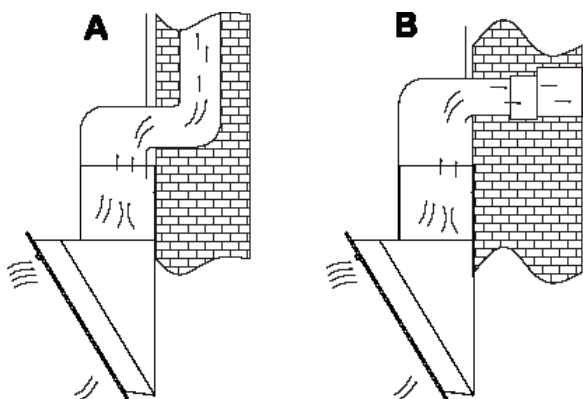
**11.6 Montering av spishuven** Se kapitel "Monteringsanvisningar", eller vid behov de separat bifogade monteringsanvisningarna.

### 12. Frånluftskanal

(Avluftsslängen ingår inte i leveransen)

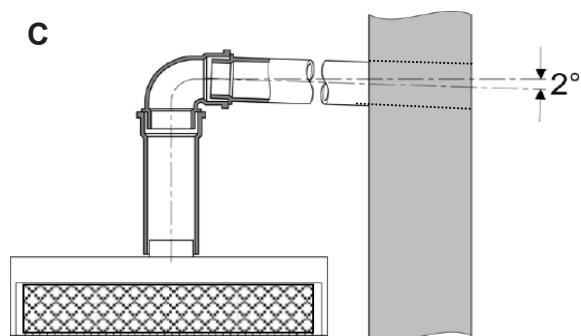
**Fig. A** Avluft via en lufttrumma

**Fig. B** Avluft till utsidan



- Avluftskanalen ska vara så kort och rak som möjligt.
- Avgasrörets diameter bör inte vara mindre än 120 mm, eftersom man annars kan förvänta sig högre buller eller sämre utsugningsprestanda.
- Använd eller forma endast kurvor med stora radier. Små radier minskar luftprestandan hos flätkåpan.
- Använd endast släta rör eller flexibla avgasslangar av obrännbart material som avluftsledning.
- Om frånluftskanalen förläggs horisontellt måste en minsta lutning på 1 cm per meter eller en lutningsvinkel på 2° upprätthållas. (Figur C) Annars kan kondensvatten rinna in i motorn i flätkåpan.

C



- Om frånluften leds in i en frånluftskanal måste inloppsstoppets ände vara riktad i flödesriktningen.
- Om frånluftskanalen går genom svala rum, vindar etc. kan det uppstå en kraftig temperaturgradient i de enskilda kanalområdena. Kondensering eller kondensvatten är därför att vänta. Detta gör det nödvändigt att isolera frånluftskanalen.
- Det kan vara nödvändigt att installera en kondensvattenbarriär utöver tillräcklig isolering. (finns i ledande byggvaruhus)

### 13. Garanti

Observera de allmänna garantivillkoren och garantitiden i det bifogade garantikortet eller det garantikort som du fick av återförsäljaren vid köpet. Om inget garantikort finns med i dokumentationen till apparaten, kontakta din återförsäljare.

**Ingen garanti ges för belysningsarmaturer.**

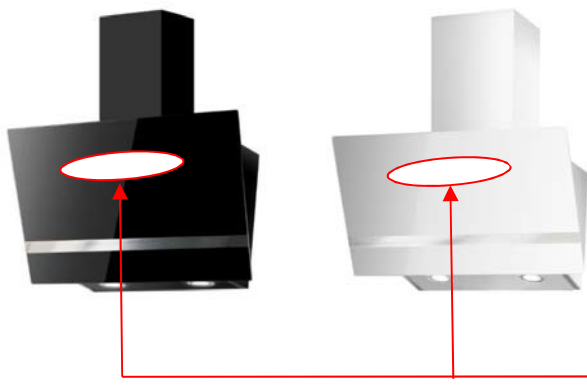


Tillverkaren är inte ansvarig för eventuella funktionsstörningar som kan uppstå på grund av att ovannämnda instruktioner och föreskrifter inte följs.

Tillverkaren arbetar ständigt med att vidareutveckla sina produkter. Därför ber vi dig förstå att vi förbehåller oss rätten att göra ändringar i form, utrustning och teknik.

## 14. Användning av enheten Nyckelfunktioner

# respekta®



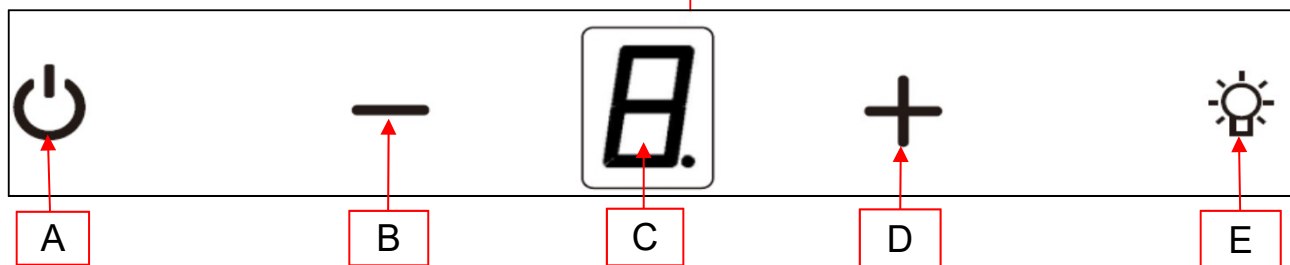
### Modeller:

CH 24060SAM

CH WAM

CH 24090SAM

CH WAM



### A ON / OFF

Tryck på den här knappen för att slå på motorhuvten. Knapparna lyser upp. Efter 2 minuters drift slocknar tangentbelysningen. För att slå på den igen trycker du på tangenten igen.

För att stänga av motorhuvten manuellt, rör vid den upplysta knappen.

### B Minskning av fläktkraften

Tryck på den här knappen när motorn är igång för att minska fläktstyrkan.

### C Digital visning av fläktstyrka

### D Öka fläktstyrkan

Tryck på den här knappen när motorn är igång för att öka fläktstyrkan.

### E Belysning av spishällen

Tryck på den här knappen för att tända eller släcka ljuset på kokplattan.

### Tid för förval av körtid timer

Tryck på knappen (A) i 3 sek. medan motorn är igång. Den digitala displayen blinkar. Du kan ställa in den automatiska avstängningstiden från 1 minut till minuter.9

Släpp knappen när den önskade avstängningstiden visas på displayen.

Tryck sedan på knappen igen för att spara inställningen. Om du inte trycker på knappen inom 10 sekunder sparas inställningen automatiskt.

När motorn är påslagen och avstängningstiden sparas, kan du fortfarande ändra inställningen. Du kan också ställa in en avstängningstid när motorn inte är i drift. Nedräkningen startar så snart motorn är påslagen.

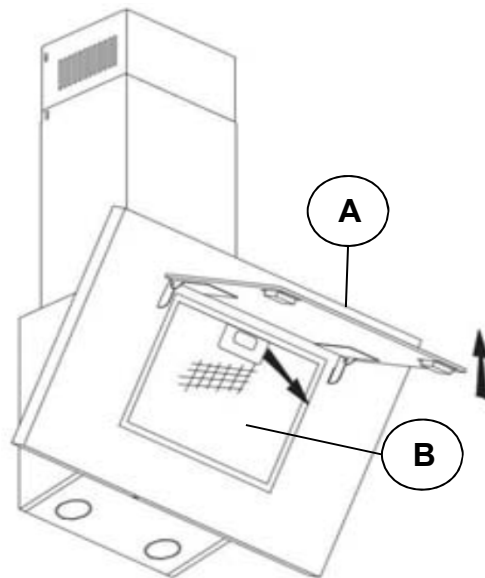
## 15. Användning av kolfilter

Kolfilter ingår inte i leveransen.

Kolfilter för recirkulationsdrift är monterade på sidan av motorn.

För att komma åt motorn måste frontpanelen öppnas eller lyftas upp.

Lyft frampanelen (A) uppåt. Ta bort metallfiltret (B)



### Montering av kolfilter

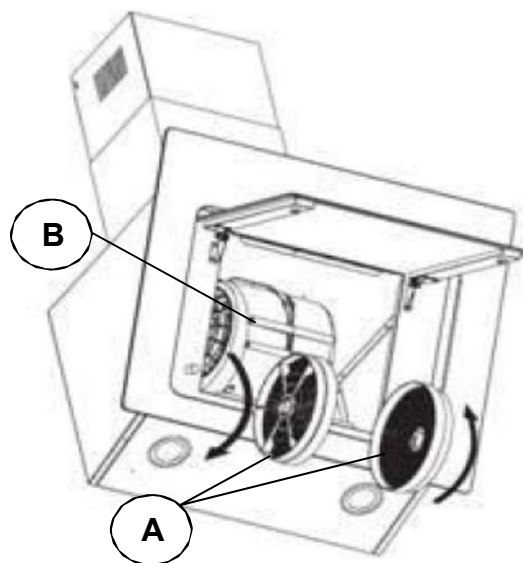
För kolfiltret (A) med båda händerna till sidan av motorn (B) och fäst det ordentligt på den genom att vrida det medurs.

När kolfiltren sätts in minskar sugkraften något när kolfiltren sätts in.

### Demontering av kolfiltren

Genom att vrida sig moturs

Byt ut kolfiltren var tredje till sjätte månad, beroende på dina matlagingsvanor.



## 16. Felsökning

<b>Fel</b>	<b>möjlig orsak</b>	<b>Lösning</b>
Belysningen är tänd, men motorn går inte igång	Ventilationsklaffen är blockerad	Avlägsna blockering
	Kondensator defekt	Byt ut kondensatorn
	Motorfäste defekt, fastnat	Byt ut motorn
	Motorn luktar misstänkt	Byt ut motorn
	<i>Utöver ovanstående orsaker kan följande vara möjliga:</i>	
Belysningen fungerar inte, motorn går inte igång	Lamporna är defekta	Byta ut lampor
	Ingen ström, apparatkabeln är inte korrekt ansluten	Kontrollera säkringen, anslut kabeln korrekt
Spår av olja	Envägsventil som läcker	Tätning av envägsventil
	Övergång från basaxel och teleskopaxel som läcker	Försegla övergången med ett lämpligt medel.
Enheten vibrerar	Motorn är inte ordentligt monterad	Montera motorn korrekt
	Motorhuvens är inte ordentligt fastsatt	Fäst motorhuvens väl
Otillräcklig luftutsugning	Avståndet mellan motorhuvens och spishällen är för stort	Hänga nedre motorhuvens
	För mycket drag genom öppna fönster eller dörrar	Stäng dörrar och fönster
Enheten är instabil	Monteringsfästet är inte ordentligt monterat	Dra åt skruvarna i monteringsfästet.
	Skruvarna är inte åtdragna	Dra åt fästskruvarna