

Plant Inn®

Approx. Dim.

121L x 120W x 148H cm / 47.6"L x 47.2"W x 58.2"H



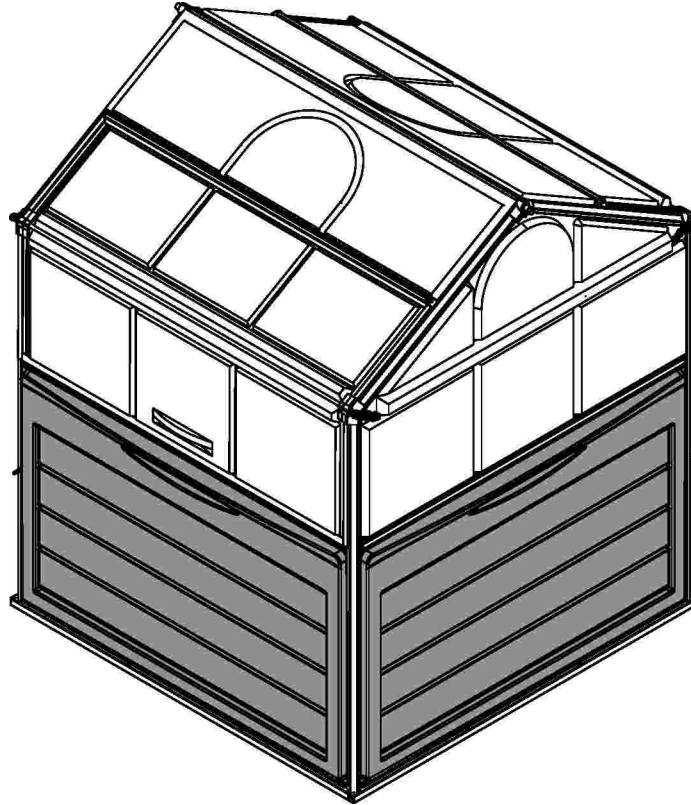
Snow Load

75kg/m²
15lbs/ft²



Wind Resistant

90km/hr
55mi/hr





After Sale Service

@ customer.service@palram.com



USA ----- 877-627-8476

England ----- 01302-380775

France ----- 0169-791-094

Canada ----- 1-800-866-5749

Germany ----- 0180-522-8778

International ----- +972 4-848-6942

IMPORTANT

Please read these instructions carefully before you start to assemble this product.
Keep these instructions in a safe place for future reference.

» Customer Service

For assistance with assembly, replacement parts or any other additional information please log onto our website or call our customer service line (number is on the title page).
www.palramapplications.com

» Safety advice

- It is of utmost importance to assemble all of the parts according to the directions. Do not skip any step.
- We strongly recommend using work gloves during assembly.
- Always wear shoes and safety goggles when working with extruded aluminium.
- If using a step ladder or power tools ensure that you follow the manufacturer's safety advice.
- Do not touch overhead power cables with the aluminium profiles.
- Do not attempt to assemble the product in windy or wet conditions.
- Dispose of all plastic bags safely keep them out of reach of small children.
- Keep children away from the assembly area.
- Do not lean against or push the product during construction.
- Do not position your product in an area exposed to excessive wind.
- Do not attempt to assemble this product if you are tired, have taken drugs or alcohol or if you are prone to dizzy spell.
- From safety reasons always use the lockers for each position (close, open, ventilation, storage) as shown in step 33 Hot items such as recently used grills, blowtorches etc. must not be stored in the product. Ensure there are no hidden pipes or cables in the ground before inserting the pegs.
- This product was designed to be used mainly as a greenhouse.

» Care & Maintenance

When your product needs to be cleaned, use a mild detergent solution and rinse with cold clean water. DO NOT use acetone, abrasive cleaners or other special detergents to clean the clear panels.

» Tools & Equipment

- Tape measure
- Work gloves
- Lubricant
- Phillips head screwdriver
- Step ladder
- Drill bit
- Large hammer
- Spanner

- T001 - Special tool for Screws 411 and nuts 412



- Silicon spray

**» Before Assembly**

This is a multi-part assembly best achieved by two people.
Allow at least half a day for assembly process.

Selecting a site - the product must be assembled, positioned and fixed on a flat level surface.

Choose a sunny position away from overhanging trees.

Take out all components parts of the packages. Sort the parts and check against the contents parts list.

During assembly parts should be laid out close at hand. Keep all small parts (screws etc.) in a bowl so they do not get lost.

» Notice

Step 5 : If trays are dropping down when filled with soil, push trays' frame up and tight these screws again on their original position.

Step 26+27 : make sure profiles are inserted all the way till the end into plastic connector.

Steps 29 : If lid does not located correctly on the frame it will not closed and opened properly.

Try re-checking **Step 22** (measure) and **Step 26+27** (insert profiles all the way).

For easy inserting of profile 960 use lubricant material or move lid up and down. Do not use hammer.

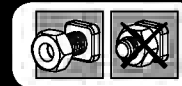
Tighten all screws when completing assembly.

» After assembly

This product's ground fixing is based on soil weight. When trays are empty it should be kept from winds. There for we are strongly recommending fixing the product directly to a solid concrete foundation.

Screws 411 and nuts 412 are used throughout the assembly process.

- Screws 411 are to be assembled from the outside and nuts 412 from the inside of the greenhouse.
- Do not fasten screws and nuts (411 & 412) more than 2-3 turns only. Do not tighten them until completion of the panels' assembly, if not specified otherwise.
- However, in some steps, temporary tightening of a few screws may be needed to prevent a profile from falling till it will be fully connected in the next steps.



412



411



IMPORTANT!

Veillez lire attentivement ces instructions avant de commencer à assembler votre mini-serre. Conservez ces instructions en lieu sûr pour toute consultation ultérieure.

» Service clients

Pour toute assistance concernant le montage de votre mini-serre ou ses pièces de rechange – veuillez consulter notre site Internet ou appeler notre service technique (dont le numéro de téléphone figure sur la page de garde de la brochure).

Pour en savoir plus, n'hésitez pas à visiter notre site Internet : www.palamapplications.com



» Consignes de sécurité

- Très important ! Veuillez suivre scrupuleusement les instructions de cette brochure et réaliser les étapes dans l'ordre énoncé, sans exception.
- Nous recommandons vivement le port de gants de protection pendant le montage.
- Portez toujours des chaussures de travail et des lunettes de protection lorsque vous travaillez des pièces en aluminium extrudé.
- Lors de l'utilisation d'une échelle ou d'outils électriques, assurez-vous de bien suivre les consignes de sécurité du fabricant.
- Veillez à ne pas toucher de câbles aériens avec les profilés en aluminium.
- N'essayez pas d'assembler la mini-serre s'il y a du vent ou s'il fait humide.
- Jetez tous les sacs en plastique en appliquant les règles de sécurité et maintenez-les hors de portée des jeunes enfants.
- Eloignez les enfants de la zone d'assemblage.
- Ne vous appuyez pas contre la mini-serre et ne la poussez pas pendant l'assemblage.
- Ne positionnez pas la mini-serre dans un endroit trop exposé au vent.
- N'essayez pas d'assembler ce produit si vous êtes fatigué, si vous êtes sous l'effet de médicaments ou d'alcool ou encore si vous êtes sujet aux vertiges.
- Pour des raisons de sécurité, vérifiez toujours le fonctionnement des pièces mobiles dans toutes les positions (ouvertes, fermées, en position de ventilation, en position de rangement) comme indiqué à l'étape 33.
- Les objets chauds tels qu'un barbecue, un chalumeau ou autre article de ce type ayant été récemment utilisés, ne doivent pas être rangés dans la mini-serre.
- Avant de planter les piquets, assurez-vous qu'aucun tuyau ni câble n'est enterré à l'endroit sélectionné pour l'installation.
- Ce produit a été conçu pour être principalement utilisé comme serre à culture.

» Entretien & Maintenance

Pour nettoyer votre mini-serre, utilisez une solution détergente douce et rincez à l'eau claire et froide. NE PAS utiliser d'acétone ni de produits nettoyants ou autres détergents spéciaux pour nettoyer les panneaux clairs.

» Outils & Equipement

- | | | |
|----------------------------------|-----------------|---|
| • Mètre (ruban) | • Perceuse | • T001 – outil spécial pour vis 411 et écrous 412 |
| • Gants de travail | • Grand marteau | |
| • Lubrifiant | • Clé à écrous |  |
| • Tournevis cruciforme (Philips) | | • Pulvérisation de silicium  |
| • Escabeau | | |

» Avant l'assemblage

Il s'agit d'un assemblage à pièces multiples qu'il est préférable de réaliser à deux personnes et auquel il faut consacrer au moins une demi-journée.

Sélection du site – la mini-serre doit être assemblée et fixée sur une surface plane.

Choisissez un emplacement ensoleillé et éloigné d'éventuels arbres susceptibles de la surplomber.

Nous recommandons vivement de fixer le produit directement sur des fondations solides, en béton. Pour ce faire, utilisez les trous déjà percés dans le châssis métallique fourni.

Sortez toutes les pièces de leur emballage. Triez-les et comparez-les avec la liste des pièces pour vérifier que tout y est.

Lors de l'assemblage, les pièces doivent être disposées à portée de main. Gardez toutes les petites pièces (vis, etc.) dans un récipient pour éviter de les perdre.

» Instructions de montage

Etape 5 : S'il arrive que des bacs tombent lorsque vous les remplissez de terre, poussez le châssis vers le haut et resserrez les vis correspondantes dans leur position d'origine.

Etape 26-27 : assurez-vous que les profilés sont bien insérés sur toute leur longueur et jusqu'au raccord en plastique.

Etape 29 : si le couvercle n'adhère pas au châssis, son ouverture et sa fermeture ne pourront pas se faire correctement.

Dans ce cas, vérifiez que **l'étape 22** (mesures) et **l'étape 26+27** (insertion des profilés 960 sur toute la longueur) ont été correctement réalisés.

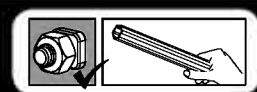
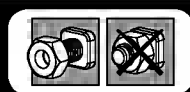
Serrez toutes les vis au moment de remplir assemblage.

» Après l'assemblage

La base de la mini-serre adhère au sol par l'effet du poids de la terre qu'elle contient. Lorsque les bacs ou les plateaux sont vides, ils doivent être protégés du vent.

Les vis 411 et écrous 412 servent tout au long de la procédure.

- Les vis 411 se placent à l'extérieur et les écrous 412 à l'intérieur de la serre.
- Ne serrez les vis et écrous (411 & 412) que de 2 à 3 tours, pas plus. Ne les serrez pas tant que l'assemblage n'est pas complètement terminé, sauf indication contraire.
- Cependant, la réalisation de certaines étapes peut nécessiter le serrage provisoire de quelques vis pour empêcher un profilé de tomber en attendant qu'il soit entièrement intégré à l'ensemble de la structure dans les étapes suivantes.



WICHTIG

Bitte lesen Sie diese Anweisungen sorgfältig, bevor Sie mit dem Aufbau des Produktes beginnen. Heben Sie diese Anweisungen an einem sicheren Ort auf, um später auf sie zurückgreifen zu können.

» Kundendienst

Für Hilfe bei dem Aufbau oder für Ersatzteile - Können Sie sich entweder auf unserer Webseite einloggen oder unseren Kundendienst anrufen (Die Nummer steht auf der Titelseite) Weitere Informationen finden Sie auf unserer Webseite: www.palramapplications.com

» Sicherheitshinweise

- Es ist von größter Wichtigkeit, alle Teile genau gemäß den Anweisungen zusammenzubauen. Lassen Sie keine Schritte aus.
- Wir empfehlen wärmstens, während des Aufbaus Arbeitshandschuhe zu tragen.
- Tragen Sie immer Schuhe und eine Schutzbrille, wenn Sie mit stranggepresstem Aluminium arbeiten.
- Wenn Sie eine Stufenleiter oder Elektrowerkzeuge benutzen, achten Sie darauf die Sicherheitsanweisungen des Herstellers zu befolgen.
- Berühren Sie mit den Aluminiumprofilen keine Oberleitungen.
- Versuchen Sie nicht das Produkt bei windigem oder regnerischem Wetter zusammenzubauen.
- Entsorgen Sie alle Plastiktüten sicher und bewahren Sie sie außerhalb der Reichweite von kleinen Kindern auf.
- Halten Sie Kinder vom Aufbaubereich fern.
- Während des Aufbaus sollten Sie sich nicht gegen das Produkt lehnen oder es drücken.
- Bauen Sie das Produkt nicht an Orten mit hoher Windbelastung auf.
- Versuchen Sie nicht dieses Produkt aufzubauen wenn Sie müde sind, unter dem Einfluss von Drogen oder Alkohol stehen, oder zu Schwindelanfällen neigen.
- Wegen Sicherheitsgründen immer die Schließfächer für jede Position (Geschlossen, offen, Belüftung, Lagerung) wie in Schritt 33 gezeigt wird benutzen.
- Heiße Geräte wie kürzlich benutzte Grills, Schneidbrenner usw. dürfen nicht in das Produkt gelagert werden.
- Vergewissern Sie sich vor Einsetzen der Pflöcke, dass sich keine versteckten Rohre oder Kabel im Boden befinden.
- Dieses Produkt wurde gestaltet, um hauptsächlich als Ausbaubauhaus benutzt zu werden.

» Pflege u. Wartung

• Benutzen Sie eine milde Reinigungslösung für die Reinigung Ihres Produktes und spülen Sie es danach mit kaltem, sauberem Wasser ab. Benutzen Sie AUF KEINEM FALL Azeton, Scheuermittel oder andere spezielle Reinigungsmittel, um die klaren Platten zu reinigen

» Pflege u. Wartung

- Maßband
- Schmiermittel
- Kreuzschlitzschraubendreher
- Stufenleiter
- Bohrer
- Großer Hammer
- Schraubenschlüssel
- T001 - Spezialwerkzeug für Schrauben 411

und Muttern 412



- Silikonspray



» Vor der Montage

Der Zusammenbau der Teile wird am besten von zwei Leuten bewältigt.

Rechnen Sie mit mindestens einem halben Tag für den Zusammenbau.

Wahl des Standorts – Das Produkt muss auf einem flachen, ebenen Untergrund aufgebaut und fixiert werden.

Wählen Sie eine sonnige Stelle abseits überhängender Bäume.

Nehmen Sie alle Teile aus der Verpackung. Sortieren Sie die Teile und überprüfen Sie sie mit Hilfe der Inhaltsliste auf Vollständigkeit.

Während des Aufbaus sollten die Teile in Ihrer Nähe auf dem Boden ausgelegt werden.

Bewahren Sie alle kleinen Teile (Schrauben usw.) in einer Schüssel auf, so dass sie nicht verloren gehen.

» Ankündigung

Schritt 5 : Sollten die Ablagekasten wenn Sie mit der Erde gefüllt sind, runterfallen, schieben Sie den Kastenrahmen hoch und ziehen Sie die Schrauben wieder zu an ihre ursprüngliche Position.

Schritt 26+27 : stellen Sie sicher, dass die Profile bis ans Ende in den Kunststoffverbindungsstücken eingesetzt sind.

Schritt 29 : Falls der Deckel nicht richtig auf dem Rahmen positioniert wird, wird der nicht richtig geschlossen und geöffnet werden können. Prüfen Sie erneut **Schritt 22** (messen) und **Schritt 26+27** (Profile bis ans Ende einführen).

Um Profil 960 einfacher einfügen zu können, verwenden Sie Schmiermittel oder verschieben Sie den Deckel nach oben und unten. Verwenden Sie keinen Hammer.

Alle Schrauben befestigen nach dem Abschluss der Montage

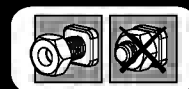
» Nach der Montage

Die Bodenbefestigung des Produktes ist auf das Erdgewicht dessen Inhalts bezogen.

Wenn die Fächer leer sind, sollte das Produkt vor Wind geschützt werden. Daher geben wir die nachdrückliche Empfehlung das Produkt direkt auf einem massiven Betonfundament zu fixieren.

Schrauben 411 and Muttern 412 werden während des gesamten Aufbauvorgangs benutzt.

- Schrauben 411 werden von der Aussenseite des Gewächshauses eingesetzt und Muttern 412 von der Innenseite.
- Ziehen Sie die Schrauben und Muttern (411 und 412) nicht mit mehr als 2 – 3 Umdrehungen fest. Ziehen Sie sie erst nach Beendigung der Verglasung weiter fest, falls dies nicht ausdrücklich anders festgelegt ist.
- Sie sollten jedoch, in einigen Schritten, ein paar Schrauben vorübergehend festziehen um ein Profil von Fallen zu verhindern bis es in vollem Umfang in den nächsten Schritten verbunden wird.



IMPORTANTE

Lea por favor estas instrucciones cuidadosamente antes de comenzar a montar este producto. Mantenga estas instrucciones en un lugar seguro para referencia futura.

» Servicio de Ayuda al Cliente

Para obtener ayuda con el montaje, con piezas de recambio o cualquier otra información adicional, por favor entre a nuestro sitio web o llame a nuestra línea de servicio al cliente (el número está en la página de título) www.palramapplications.com

» Consejos de Seguridad

- Es de suma importancia montar todas las partes de acuerdo con las instrucciones. No salte ningún paso.
- Recomendamos firmemente el uso de guantes del trabajo durante el montaje.
- Use siempre zapatos y anteojos de seguridad al trabajar con aluminio extruido.
- Al usar una escalera plegable o herramientas eléctricas asegúrese de seguir los consejos de seguridad del fabricante.
- No toque los cables eléctricos aéreos con los perfiles de aluminio.
- No intente montar este producto en días de viento o en condiciones de humedad.
- Disponga de todas las bolsas plásticas en lugar seguro - guárdelas fuera del alcance de niños.
- Mantenga a los niños fuera del área de montaje.
- No se apoye ni empuje este producto durante la construcción.
- No coloque su producto en un área expuesta al viento excesivo.
- No procure montar este producto si usted está cansado, ha tomado drogas o alcohol, o si usted es propenso a ataques de mareo.
- Por razones de seguridad utilice siempre los armarios para cada posición (cerrado, abierto, ventilación, almacenaje) como presentado en el paso 33. Artículos calientes recientemente usados tales como parrillas, sopletes etc. no deben ser almacenados en el producto. Asegúrese de que no haya ninguna tubería o cables ocultos en la tierra antes de insertar las clavijas.
- Prodotto progettato per uso prevalente come habitat.

» Cuidados & Mantenimiento

Cuando su producto necesita ser limpiado, utilice una solución detergente suave y enjuague con agua limpia fría. NO utilice acetona, limpiadores abrasivos u otros detergentes especiales para limpiar los paneles.

» Herramientas & Equipo

- Cinta métrica
- Guantes de trabajo
- Lubricante
- Destornillador cabeza Phillips
- Escalera plegable
- Broca
- Martillo grande
- Llave inglesa

- T001 - Herramienta especial para Tornillos 411 y tuercas 412



- Spray de silicona

**» Antes del Montaje**

Esto es un montaje de varias partes, mejor ejecutado por dos personas.

Dé un plazo de por lo menos medio día para el proceso de montaje.

Seleccionar un sitio – el producto debe ser montado, posicionado y fijo en una superficie plana.

Elija un lugar soleado lejos de árboles con ramas colgantes.

Saque todas las partes componentes de los paquetes. Clasifique las partes y compruebe contra la lista del contenido.

Durante el montaje las partes deben ser colocadas cerca del alcance de la mano. Guarde todas las piezas pequeñas (tornillos etc.) en un tazón para que no se pierdan.

» Observación

Paso 5 : Si las bandejas se caen cuando llenadas con tierra, empuje el marco de las bandejas hacia arriba y apriete estos tornillos otra vez en su posición original.

Pasos 26-27 – cerciórese de que los perfiles estén totalmente insertados hasta el extremo en el conector plástico.

Pasos 29 – Si la tapa no está colocada correctamente en el marco, no se cerrará ni abrirá apropiadamente.

Intente volver a inspeccionar el **paso 22** (medición) y los **pasos 26+27** (insertar los perfiles hasta el final).

Para la fácil inserción del perfil 960 use material lubricante o mueva la tapa hacia arriba y abajo. No utilice martillo.

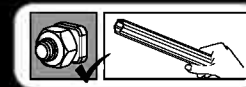
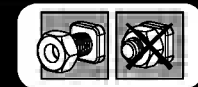
Apriete todos los tornillos al completar el montaje.

» Después del Montaje

La fijación en el piso de este producto está basada en el peso del suelo. Cuando las bandejas están vacías deben ser protegidas de los vientos. Por lo tanto, recomendamos firmemente que fije este producto directamente a una fundación de concreto sólido.

Los tornillos 411 y las tuercas 412 son usados durante todo el proceso de montaje.

- Los tornillos 411 deben ser montados desde el exterior y las tuercas 412 desde el interior del invernadero.
- No apriete los tornillos y tuercas (411 y 412) más de 2-3 vueltas. No los apriete hasta terminar el montaje de los paneles, a menos que orientado de otra manera.
- Sin embargo, en algunos pasos, el ajuste temporal de algunos tornillos puede ser necesario para evitar que un perfil caiga hasta que sea conectado completamente en los pasos siguientes.



IMPORTANTE

Leggi attentamente le istruzioni prima di cominciare a montare il prodotto.

Conserva le istruzioni per riferimento futuro.

» Servizio Clienti

Per l'assistenza nel montaggio, per le parti di ricambio e per altre informazioni, entra nel nostro sito web o chiama per telefono il nostro servizio clienti (il numero si trova nella prima pagina).

www.palramapplications.com

» Consigli sulla sicurezza

- È di estrema importanza montare tutte le parti secondo le istruzioni. Non saltare nessuna fase.
- Raccomandiamo caldamente di usare guanti da lavoro durante il montaggio.
- Indossa sempre le scarpe e gli occhiali di sicurezza lavorando con alluminio estruso.
- Se usi una scala a libretto o utensili elettrici, assicurati di seguire i consigli del produttore.
- Non toccare cavi elettrici sospesi con i profili di alluminio.
- Non tentare di montare il prodotto quando c'è vento o pioggia.
- Elimina tutte le confezioni di plastica. Tienile lontano dai bambini.
- Allontana i bambini dalla zona di montaggio.
- Non appoggiarti sul prodotto e non spingerlo durante la costruzione.
- Non posizionare il prodotto in una zona esposta a vento eccessivo.
- Non tentare di montare il prodotto se sei stanco, se hai preso medicinali o alcol, o se sei prono alle vertigini.
- Per ragioni di sicurezza usa sempre le chiusure per ogni posizione (chiuso, aperto, ventilazione, stoccaggio) come mostrato nella fase 33. Non si devono riporre nel prodotto oggetti caldi, come griglie usate recentemente, bruciatori per saldare, ecc. Assicurati che non ci siano tubi o cavi nascosti nel terreno, prima di inserire i pioli.
- Prodotto progettato per uso prevalente come da appartamento.

» Cura e Manutenzione

Quando il prodotto ha bisogno di essere pulito, usa una soluzione detergente blanda e sciacqua con acqua fredda. NON usare acetone, detergenti abrasivi od altri detergenti speciali per pulire e lucidare i pannelli.

» Utensili ed Apparecchiatura

- Metro
- Guanti da lavoro
- Lubrificante
- Cacciavite Phillips
- Scala a libretto
- Trapano
- Martello grande
- Chiave inglese

- T001 – Utensile speciale per le viti 411 e per i dadi 412



- Spray al silicone



» Prima del montaggio

Trattandosi di un montaggio con molte parti, è meglio attuarlo in due persone. Il montaggio prende come minimo mezza giornata.

Scelta del sito: il prodotto deve essere montato, posizionato e fissato su una superficie orizzontale piana.

Scegli una posizione al sole, lontana da alberi sovrastanti.

Tira fuori dalle confezioni tutte le parti componenti. Smista le parti e controllale nuovamente, rispetto alla lista delle parti componenti.

Durante il montaggio, bisogna adagiare le parti vicino a portata di mano. Riponi le parti piccole (viti ecc.) in un recipiente, per evitare che vadano perse.

» Note

Fase 5 : Se i recipienti cadono quando sono riempiti di terriccio, tira su l'armatura dei recipienti e stringi le viti di nuovo nella posizione originale.

Fasi 26-27 : Assicurati che i profili siano inseriti fino in fondo nel raccordo di plastica.

Fase 29 : Se il coperchio non è messo correttamente sull'armatura, non si aprirà né chiuderà in modo appropriato.

Controlla di nuovo la **fase 22** (misure) e le **fasi 26+27** (inserimento dei profili fino in fondo).

Per inserire con facilità il profilo 960, usa un materiale lubrificante o muovi il coperchio su e giù. Non usare un martello.

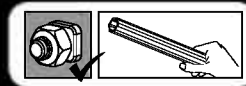
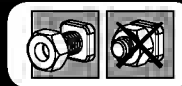
Serrare tutte le viti al momento di compilare il montaggio.

» Dopo il montaggio

Il fissaggio del prodotto sul terreno è basato sul peso del terriccio. Quando i recipienti sono vuoti, si deve tenere lontano dal vento.

Per questo, raccomandiamo vivamente di fissare il prodotto direttamente su solide fondamenta di cemento.

- Le viti 411 ed i dadi 412 sono usati in tutto il processo di montaggio.
- Le viti 411 devono essere inserite dall'esterno ed i dadi 412 dall'interno della serra.
- Non serrare le viti ed i dadi (411 e 412) più di 2-3 giri. Non serrare fino a montaggio completato dei pannelli, se non stabilito diversamente.
- Tuttavia, in alcuni passi, alcune viti devono essere serrate temporaneamente per prevenire che un profilo cada fino a che questo non sia collegato saldamente nei prossimi passi.



Tärkeää

Lue nämä ohjeet huolellisesti, ennen kuin aloitat tämän tuotteen kokoamisen.
Säilytä ohjeet varmassa paikassa myöhempää käyttöä varten

» Asiakaspalvelu

Jos tarvitset lisäohjeita kokoamisessa tai varaosia, kirjaudu verkkosivullemme tai soita palvelupuhelimeemme (numero on kansisivulla).

Lisätietoja on verkkosivullamme: www.palramapplications.com

» Turvallisuusohjeet

- On erittäin tärkeää, että kaikki osat kootaan ohjeiden mukaisesti. Älä ohita yhtään vaihetta.
- Suosittelemme vahvasti käyttämään työkaluseinäitä kokoamisen aikana.
- Käytä aina kenkiä ja turvalaseja, kun työskentelet muotopuristetun alumiinin kanssa.
- Varmista käyttäessäsi tikkaita tai sähkötyökaluja, että noudatat valmistajan antamia turvaohjeita.
- Älä kosketa voimajohtoihin alumiiniprofileilla niitä käsitellessäsi.
- Älä yritä tuotteen kokoamista tuulisissa tai märissä olosuhteissa.
- Hävitä kaikki muovipussit turvallisella tavalla ja pidä ne pienten lasten ulottumattomissa.
- Pidä lapset poissa kokoamisalueelta.
- Älä nojaa tuotteeseen tai työnnä sitä kokoamisen aikana.
- Älä sijoita tuotetta hyvin tuuliseen paikkaan.
- Älä ryhdy tuotteen kokoamiseen, jos olet väsynyt, ottanut huumeita, lääkkeitä tai alkoholia tai jos sinulla on taipumusta huimaukseen.
- Käytä aina turvallisuuden vuoksi lukitusta kussakin asennossa (kiinni, auki, tuuletus, varastointi) kuten kuvassa 33. Kuumia esineitä, kuten vasta käytetty grilli, puhalluslamppu jne. ei saa asettaa tuotteeseen sisään. Varmista, ettei maassa ole piilossa olevia putkia tai kaapeleita ennen kuin työnnät vaarnat maahan.
- Tento produkt byl navržen především pro používání jako growhouse.

» Hoito ja kunnossapito

Tuotteen puhdistuksessa tulee käyttää mietoa pesuaineliuosta ja se tulee huuhdella puhtaalla, kylmällä vedellä. Asetonia, hankaavia puhdistusaineita tai muita erikoispuhdistusaineita EI SAA käyttää kirkkaiden paneelien puhdistuksessa.

» Työkalut ja varusteet

- Mittanauha
- Työkäsineet
- Voiteluaine
- Ristipääruuvimeisseli
- Tikkaat
- Poranterä
- Suuri vasara
- Ruuviavain

- T001 – Erikoistyökalu ruuveille 411 ja muttereille 412



- Silikonisuihketta



» Ennen kokoamista

Tämä moniosainen kokoamistoimenpide onnistuu parhaiten, jos kokoamassa on kaksi ihmistä. Varaa kokoamiseen vähintään puoli päivää.

Paikan valitseminen – tämä tuote on koottava tasaisella alustalla ja sijoitettava ja kiinnitettävä sellaiselle.

Valitse aurinkoinen paikka etäällä puustosta.

Suosittellemme voimakkaasti kiinnittämään tuotteen suoraan kiinteään betonialustaan. Käytä siinä apuna mukana toimitetun metallialustan esiporattuja reikiä.

Ota kaikki osat esiin pakkauksistaan. Lajittele osat ja tarkista osaluettelosta, että kaikki osat ovat mukana.

Kokoamisen aikana osat on pidettävä käden ulottuvilla. Säilytä kaikki pienet osat (ruuvit jne.) kulhossa, jolloin ne eivät katoa.

» Huomautus

Vaihe 5 : Jos istutus-alustat putoavat, kun ne on täytetty mullalla, työnnä niiden kehys ylös ja kiristä nämä ruuvit uudelleen alkuperäisiin paikkoihinsa.

Vaihe 26+27 : varmista, että profiilit on asetettu koko matkaltaan muovisen liittimen sisään.

Vaihe 29 : jos kantta ei ole asetettu oikealle kohdalle kehukseen, se ei sulkeudu ja avaudu oikein.

Tee uudelleen tarkistus **vaihe 22** (mittaus) ja **vaihe 26+27** (asetta profiilit 960 sisään niin pitkälle kuin ne menevät).

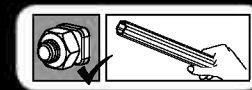
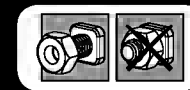
Kiristä kaikki ruuvit täyttäessään kokoonpano.

» Kokoamisen jälkeen

Tämän tuotteen paikallaan pysyminen perustuu mullan painoon. Kun istutus-alustat ovat tyhjiä, niitä ei saa altistaa tuulelle.

Ruuvit 411 ja mutterit 412 ovat yleisesti käytössä koko kasvihuoneen osalta.

- Ruuvit 411 asennetaan ulko sisäänpäin ja mutterit 412 kiristetään sisäpuolelta
- Älä kiristä tiukkaan alkuvaiheessa ruuveja ja muttereita (411 & 412) sormikiristystä enempää.
- Tarvitset ruuvien suoma säätövälijyyttä levykiinnityksiin asti. Lopussa kaikki liitokset tulee kiristää työkaluilla tiukasti kiinni. Joissain työvaiheissa tulet tarvitsemaan osien paikallaan pysymisen vuoksi hiukan suurempaa kiristystä.



BELANGRIJK

Lees deze handleiding a.u.b. zorgvuldig door voordat u begint met de montage van dit product. Bewaar de handleiding op een veilige plaats voor toekomstige raadpleging.

» Klantenservice

Voor hulp bij montage, reserveonderdelen of andere vragen kunt u zich aanmelden bij onze website of onze klantenservice bellen (het nummer staat op de titelpagina). www.palramapplications.com

» Veiligheidsvoorschriften

- Het is van groot belang dat u alle onderdelen monteert volgens de aanwijzingen in deze handleiding. Sla geen stappen over.
- Wij raden u sterk aan handschoenen te dragen tijdens de montage.
- Draag altijd schoenen en een veiligheidsbril wanneer u met geëxtrudeerd aluminium werkt.
- Als u een ladder of elektrisch gereedschap gebruikt, zorg er dan voor dat u de veiligheidsvoorschriften van de fabrikant opvolgt.
- Zorg ervoor dat u geen overhangende elektriciteitskabels aanraakt met de aluminium profielen.
- Probeer het product niet te monteren wanneer het regent of hard waait.
- Ruim alle plastic zakken meteen op om ze buiten bereik van kleine kinderen te houden.
- Houd kinderen weg van de plaats van montage. • Leun of duw niet tegen het product tijdens de montage.
- Zet het product niet op een plaats die blootgesteld wordt aan harde wind.
- Probeer dit product niet te monteren wanneer u moe bent, drugs of alcohol heeft gebruikt of duizelig bent.
- Gebruik de kastjes om veiligheidsredenen voor elke positie (dicht, open, ventilatie, opslag) altijd alleen zoals getoond in stap 33. Sla geen hitteproducerende artikelen, zoals pasgebruikte barbecues, soldeerbranders etc. op in dit product. Controleer dat er geen leidingen of kabels onder de grond liggen voordat u de pinnen in de grond steekt.
- Tento produkt byl navržen především pro používání jako broeikas.

» Zorg & onderhoud

Gebruik een oplossing van water en een mild schoonmaakmiddel om dit product te reinigen, en spoel af met koud water. Gebruik GEEN aceton, schuurmiddelen of andere gespecialiseerde reinigingsmiddelen om de doorzichtige panelen schoon te maken.

» Gereedschap & benodigdheden

- Meetlint
 - Werkhandschoenen
 - Smeermiddel
 - Kruiskopschroevendraaier
 - Ladder
 - Boorkop
 - Grote hamer
 - Moersleutel
- T001 – speciaal gereedschap voor schroeven 411 en moeren 412
 - Siliconenspray

**» Voordat u begint**

Deze montage bevat veel onderdelen en kan het beste door twee mensen uitgevoerd worden.

Trek tenminste een halve dag uit voor het montageproces. Kiezen van de juiste plaats - het product moet op een gelijkmatig oppervlak geplaatst, gemonteerd en bevestigd worden. Kies een zonnige plaats zonder overhangende boomtakken. Haal alle onderdelen uit de verpakking. Sorteert de onderdelen en controleer de inhoudlijst. Houd de onderdelen tijdens de montage binnen handbereik. Bewaar kleine onderdelen (schroeven e.d.) in een bakje, zodat u ze niet kwijt raakt.

» Opmerkingen

Stap 5 – Als de bakken naar beneden vallen wanneer ze gevuld worden met aarde, duw het frame van de bakken dan omhoog en draai de schroeven steviger vast in hun originele positie.

Stap 26+27 – duw de profielen helemaal tot aan het eind in de plastic connector.

Stap 29 – Als het deksel niet goed op het frame past, opent en sluit hij niet goed.

Controleer of **stap 22** (meting) en **stap 26+27** (profielen helemaal in de plastic connector duwen) goed uitgevoerd zijn.

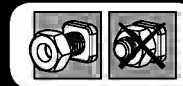
Gebruik voor profiel 960 wat smeermiddel of beweeg het deksel op en neer. Gebruik geen hamer.

Draai alle schroeven vast na het voltooiën van de montage.

» Na de montage

Dit product wordt op de grond gehouden door het gewicht van de aarde. Wanneer de bakken leeg zijn, moet het product beschermd worden tegen de wind. Daarom raden wij u sterk aan het product aan een betonnen ondergrond te bevestigen.

- Schroeven 411 en bouten 412 worden door het gehele montageproces gebruikt.
- Schroeven 411 moeten van de buitenkant gemonteerd worden en bouten 412 aan de binnenkant van de broeikas.
- Draai de schroeven en bouten (411 & 412) niet meer dan 2-3 draaien. Indien niet anders aangegeven, draai ze niet vast tot voltooiing van de panelen assemblage. Echter, zet in sommige stappen tijdelijk enkele schroeven vast ter voorkoming van het vallen van een profiel totdat de volledige verbinding in de volgende stappen.



VIGTIGT

Læs disse vejledninger nøje inden du begynder at montere dette produkt.
Opbevar disse vejledninger et sikkert sted til fremtidig reference.

» **Kundeservice**

Til assistance med montering, udskiftning af dele eller enhver anden oplysning gå ind på vores hjemmeside eller ring til vores kundeservicelinje (nummeret er på titelbladet) www.palramapplications.com

» **Sikkerhedsråd**

- Det er yderst vigtigt at montere alle delene i henhold til anvisningerne. Spring ikke over noget trin.
- Vi tilråder stærkt at bruge arbejdshandsker i løbet af monteringen.
- Brug altid sko og beskyttelsesbriller når der arbejdes med aluminium som rager frem.
- Hvis der bruges en stige eller el-redskaber følg nøje fabrikantens sikkerhedsråd.
- Berør ikke luftledninger med aluminiumsprofilerne.
- Forsøg ikke at samle produktet i blæsende eller vådt vejr.
- Afhæng alle plastikposer på en sikker måde – hold dem udenfor små børns rækkevidde.
- Hold børn væk fra monteringsområdet.
- Læn dig ikke op ad eller skub produktet under monteringen.
- Placer ikke dit produkt i et område med usædvanlig stærk vind.
- Forsøg ikke at montere dette produkt hvis du er træt, har indtaget stoffer eller alkohol eller hvis du har tilbøjelighed til svimmelhed.
- Af sikkerhedsgrunde brug altid sikringerne til hver position (lukket, åbent, ventilation, opbevaring) som vist i trin 33.
- Varme genstande så som nyligt anvendte grillriste, blæselamper etc. må ikke opbevares i produktet. Vær opmærksom på at der ingen rør eller kabler er i jorden inden pløkkerne sættes i.
- Dette produkt blev primært designet til at blive brugt som væksthus.

» **Pasning & Vedligeholdelse**

Når dit produkt skal rengøres, brug mildt rensmiddel og skyl efter med koldt, rent vand. BRUG IKKE acetone, slibende rengøringsmidler eller andre specielle midler til rengøring af panelerne.

» **Tools & Equipment**

- Målebånd og Vaterpas
- Arbejdshandsker
- Smørremiddel
- Philips skruetrækker
- Stige
- Borehoved
- Stor hammer
- Skruenøgle

- T001 – Specielt stykke værktøj til skruer: 411 og møtrikker 412



- Silicon spray

» **Inden montering**

Dette er en montering med adskillige dele bedst udført af to personer.

Sæt nogle timer tilside til monteringsprocessen.

Valg af område – produktet skal samles, opstilles og fastgøres på flad overflade.

Vælg et solbeskinnet sted uden overhængende træer.

Tag alle componenter ud af indpakningerne. Sorter delene og sammenhold med listen over indholdet.

Under monteringen bør delene placeres lige ved hånden. Læg alle små dele (skruer etc.) i en skål så de ikke bliver væk.

» **Bemærk**

Trin 5 : Hvis bakkerne hælder nedad når de fyldes med jord, skub bakkernes ramme op og fastgør disse skruer i deres oprindelige position.

Trin 26-27 : indsæt profilerne nøjagtigt i plastikforbindelsen.

Trin 29 : Hvis låget ikke er placeret korrekt på rammen vil det ikke kunne åbnes og lukkes ordentligt. Prøv at checke efter igen i **trin 22** (mål) og **trin 26+27** (indsæt profilerne hele vejen). Til let indsættelse af profil 960 brug smørremiddel eller flyt låget op og ned. Brug ikke en hammer.

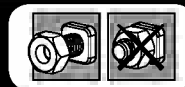
Spænd alle skruer, når du gennemfører samling.

» **Efter montering**

Dette produkts fastsættelse på grunden er baseret på jordens vægt. Når bakkerne er tomme bør det beskyttes mod vind. Derfor anbefaler vi stærkt at fastsætte produktet direkte på et solidt cement fundament.

Skruerne 411 og møtrikkerne 412 bruges under hele samlingen.

- Skruer 411 skal skrues i udefra og møtrikkerne sættes på indenfor i drivhuset.
- Stram ikke skruer og møtrikker (411 og 412) mere end to-tre omgange. Hvis ikke andet er anført, skal de ikke strammes, før panelerne er samlet. Dog, ved visse trin, kan midlertidig stramning af nogle få skruer være nødvendig for at forhindre en profil i at falde indtil den bliver helt forbundet i de næste trin.



412



411



DŮLEŽITÉ

Přečtěte si pečlivě instrukce předtím, než začnete výrobek skládat.
Uložte si instrukce na bezpečné místo, abyste se k nim mohli v budoucnu vrátit.

» Zákaznický servis

Pro pomoc se složením, náhradními díly nebo pro jakékoliv další informace se přihlaste na naše webové stránky, nebo zavolejte na naši zákaznickou linku (číslo je na titulní straně).

www.palramapplications.com

» Bezpečnostní upozornění

- Je velmi důležité, abyste všechny části sestavili v souladu s uvedenými instrukcemi. Žádný krok nepřeskakujte.
- Při skládání velmi doporučujeme používat pracovní rukavice.
- Při práci s extrudovaným hliníkem noste vždy boty a ochranné brýle.
- Pokud používáte žebřík nebo elektrické nástroje, ujistěte se, že dodržíte bezpečnostní pokyny výrobce.
- Nedotýkejte se nadzemního elektrického vedení s hliníkovými profily.
- Nesnažte se výrobek sestavovat za větru nebo vlhkého počasí.
- Ujistěte se, že všechny plastové obaly jsou mimo dosah malých dětí.
- Udržujte děti mimo oblast sestavování.
- V průběhu sestavování se o výrobek neopírejte a netlačte na něj.
- Neumísťujte výrobek na místo, které je vystaveno náporům větru.
- Nesnažte se výrobek sestavit, pokud jste unavení, požili jste drogy nebo alkohol, nebo trpíte závratěmi.
- Z bezpečnostních důvodů používejte vždy pro každou pozici příhrádky (zavření, otevření, ventilace, uložení) tak, jak je uvedeno v kroku 33. Horké položky jako jsou nedávno používaný gril, letovací lampy atd. není možné ukládat ve výrobku. Než vložíte kolíky, ujistěte se, že nikde na zemi nevycházejí trubky nebo kabely.
- Tento produkt byl navržen především pro používání jako pro pěstírna.

» Péče a údržba

Jakmile váš výrobek potřebuje vyčistit, používejte slabý čistící roztok a opláchněte čistou studenou vodou. **NEPOUŽÍVEJTE** aceton, abrazivní čističe nebo jiné speciální čistící prostředky pro čištění průhledných částí.

» Nástroje a vybavení

- Krejčovský metr
- Pracovní rukavice
- Mazadlo
- Křížový šroubovák
- Dvojitý žebřík
- Vrták
- Velké kladivo
- Klíč

- T001 - Speciální nástroj pro šrouby 411 a matice 412



- Silikonový sprej



» Před sestavením

Výrobek se skládá z mnoha částí a nejlépe jej sestavíte ve dvou lidech.

Nechte si na celé sestavování alespoň půlden.

Vyberte místo - výrobek musí být sestaven, umístěn a přichycen na plochem povrchu.

Vyberte si slunečné místo, které není zastíněno stromy.

Všechny části vybalte z obalů. Roztřídte jednotlivé části a zkontrolujte podle přiložených seznamů dílů. Při sestavování by jednotlivé díly měly být na dosah ruky. Malé části (např. šrouby) ponechte v misce, aby se neztratily.

» Návod

Krok 5: Pokud příhrádky po naplnění zeminou klesají, tlačte rám směrem nahoru a utáhněte šrouby ještě jednou v jejich původní pozici.

Krok 26+27: ujistěte se, že profily jsou až do konce zasunuty do plastového konektoru.

Krok 29: Pokud víko není správně umístěno na rámu, nastanou potíže s otevíráním a zavíráním.

Zkuste znovu zkontrolovat **krok 22** (měření) a **krok 26+27** (vložit profily po celé délce). Pro snadné vložení profilu 960 použijte lubrikační materiál nebo posuňte víko nahoru a dolů. Nepoužívejte kladivo.

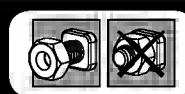
Utáhněte všechny šrouby, když ukončení montáže.

» Po sestavení

Fixace tohoto produktu je založena na hmotnosti půdy. Pokud jsou zásobníky prázdné, měly by být chráněny před větrem. Z tohoto důvodu velmi doporučujeme upevnit výrobek přímo na konkrétní solidní základnu.

Šrouby 411 a matice 412 se používají během celého procesu montáže.

- Šrouby 411 jsou určeny pro montáž z vnějšku a matice 412 zevnitř skleníku.
- Neutahujte šrouby a matice (411 & 412) více než o 2 až 3 otáčky. Nedotahujte je, dokud nedokončíte sestavování panelů, pokud není uvedeno jinak.



VIKTIGT

Läs noga igenom dessa instruktioner innan du börjar monteringen av denna produkt. Förvara dessa instruktioner på en säker plats för framtida referenser.

» Kundtjänst

För hjälp med montering, reservdelar eller annan information, besök vår hemsida eller ring vår kundtjänst (nummer finns på förstasidan). www.palramapplications.com

» Säkerhetsanvisningar

- Det är ytterst viktigt att sätta ihop alla delar enligt anvisningarna. Hoppa inte över något steg.
- Vi rekommenderar starkt att du använder arbetshandskar under monteringen.
- Bär alltid skor och skyddsglasögon när du arbetar med strängpressad aluminium.
- Om du använder en trappstege eller elverktyg, se till att du följer tillverkarens säkerhetsråd.
- Rör inte överliggande elkablar med aluminiumprofilerna.
- Försök inte att sätta ihop produkten i blåsiga eller våta förhållanden.
- Kassera alla plastpåsar säkert, håll dem utom räckhåll för små barn.
- Håll barn borta från monteringsområdet.
- Luta dig inte mot eller knuffa på produkten under konstruktionen.
- Placera inte produkten i ett område som är utsatt för kraftig vind.
- Försök inte att sätta ihop denna produkt om du är trött, har tagit droger, druckit alkohol eller om du brukar ha yrselattacker.
- Pga säkerhetsskäl, använd alltid låsen för varje position (nära, öppet, ventilation, lagring) såsom visas i steg 33. Heta föremål, såsom nyligen använda grillar, skärbrännare osv. får inte förvaras i produkten. Se till att det inte finns några dolda rör eller kablar i marken innan du sätter in pinnarna.
- Denna produkt har utformats för att huvudsakligen användas som en grodghus.

» Skötsel och underhåll

När produkten behöver rengöras, använd ett mildt rengöringsmedel och skölj med kallt, rent vatten. ANVÄND INTE aceton, frätande rengöringsmedel eller andra speciella rengöringsmedel för att rengöra de klara panelerna.

» Verktyg och utrustning

- Måttband
- Arbetshandskar
- Smörjmedel
- Skruvmejsel
- Trappstege
- Borr
- Stor hammare
- Skruvnyckel
- T001 – Specialverktyg för skruven 411 och mutter 412
- Silikonspray



» Före monteringen

Reservera åtminstone en halv dag för monteringen.

Växthuset skall monteras, placeras och fixeras på ett plant underlag.

Välj ett soligt läge långt bort från överhängande träd.

Ta ut alla komponenter från paketet. Sortera delarna och kontrollera mot innehållsförteckningen.

Vid monteringen bör delarna ligga nära till hands. Håll alla små delar (skruvar osv.) i en skål så att de inte tappas bort.

» Under monteringen

Steg 5 : Om brickorna sjunker ner när de är fyllda med jord, tryck upp brickornas ram och dra åt dessa skruvar igen på deras ursprungliga position.

Steg 26+27 : Se till att profilerna är införda till slutet i plastkopplingen

Steg 29 : Om locket inte sitter rätt på ramen kommer det inte att stängas och öppnas ordentligt.

Kontrollera **steg 22** (mätning) och **steg 26+27** (insättning av profiler hela vägen in) en gång till.

För enkel insättning av profilen 960, använd smörjmedel eller flytta locket upp och ner. Använd inte hammare.

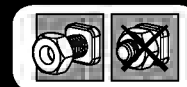
Dra åt alla skruvar när du slutför monteringen.

» Efter monteringen

Produktens markfäste är baserat på vikten av jorden. När brickorna är tomma bör produkten inte utsättas för vind. Vi rekommenderar därför starkt att fästa produkten direkt till en solid betonggrund.

Skruv 411 och mutter 412 används genom hela monteringsprocessen.

- Skruv 411 ska monteras från utsidan och mutter 412 från växthusets insida.
- Om inte annat anges, dra inte åt skruv och mutter (411 och 412) mer än 2-3 varv. Dra inte åt dem förrän monteringen av panelerna är avslutad. Dessa två ikoner anger om du behöver dra åt skruv eller inte.
- Tillfällig åtdragning kan i vissa steg behövas för att förhindra en profil från att falla tills den är fullt ansluten i kommande steg.



POMEMBNO!

Prosimo, da pred začetkom postavljanja malega rastlinjaka natančno preberete ta navodila. Navodila shranite na varno mesto, da jih boste tudi kdaj pozneje še lahko pogledali.

» Služba za stranke

Za pomoč pri sestavljanju malega rastlinjaka ali za nadomestne dele obiščite našo spletno stran ali pa pokličite našo tehnično službo (telefonsko številko najdete na naslovni strani brošure). Za več informacij obiščite našo spletno stran : www.palramapplications.com

» Varnostni napotki

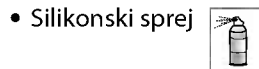
- Zelo pomembno ! Prosimo, da dosledno upoštevate navodila iz tega priročnika in da rastlinjak sestavite v navedenem zaporedju.
- Priporočamo, da pri sestavljanju nosite zaščitne rokavice.
- Kadar delate z deli iz ekstrudiranega aluminija, vedno nosite delovne čevlje ter zaščitna očala.
- Pri uporabi lestve ali električnega orodja morate upoštevati varnostna navodila proizvajalca.
- Pazite, da se z aluminijastimi profili ne dotaknete visečih kablov.
- Malega rastlinjaka ne poskušajte postavljati v vetrovnem ali vlažnem vremenu.
- Vse plastične vreče imejte izven dosega majhnih otrok in jih zavrzite skladno z varnostnimi predpisi.
- Otroci naj bodo primerno oddaljeni od mesta, kjer rastlinjak postavljate.
- Med sestavljanjem se ne naslanjajte na rastlinjak in ga ne premikajte.
- Rastlinjaka ne postavite na mesto, ki je preveč izpostavljeno vetru.
- Rastlinjaka ne začnite sestavljati, če ste utrujeni oziroma pod vplivom zdravil ali alkohola ali če ste nagnjeni k vrtoglavi.
- Iz varnostnih razlogov vedno preverite delovanje premičnih delov v vseh položajih (odprtem, zaprtem, v položaju za zračenje, v položaju za shranjevanje), kot je navedeno pri koraku 33.
- V rastlinjak ne smete pospraviti vročih predmetov, kot so žar, varilnik ali druge tovrstne stvari, ki ste jih uporabljali pred kratkim.
- Preden zapichnete kole, se prepričajte, da na mestu, ki ste ga izbrali za postavitev, ni zakopanih cevi ali kablov.
- Tento výrobok navrhnutý tak, aby sa používal predovšetkým ako topla greda.

» Vzdrževanje in čiščenje

Mali rastlinjak očistite z raztopino blagega detergenta ter ga sperite s čisto hladno vodo. NE uporabljajte acetona niti grobih čistil ali drugih detergentov, namenjenih za čiščenje svetlih plošč.

» Orodje in oprema

- Meter (merilni trak)
- Delovne rokavice
- Mazivo
- Križni izvijač (Philips)
- Lestev
- Vrtalnik
- Veliko kladivo
- Ključ za matice
- T001 – posebno orodje za vijake 411 in matice 412



» Pred sestavljanjem

Gre za sestavo več kosov, pri kateri naj sodelujeta dve osebi, zanjo pa je treba nameniti vsaj pol dneva.

Izbira mesta postavitve – mali rastlinjak je treba sestaviti, postaviti in pritrditi na ravno površino.

Izberite sončen prostor, stran od morebitnih dreves, ki bi lahko segala nad rastlinjak.

Priporočamo, da rastlinjak namestite neposredno na trdne temelje oziroma na betonska tla. Za takšno namestitev uporabite luknje, ki so že izvrtane v priloženem kovinskem okvirju.

Vse dele vzemite iz embalaže. Razvrstite jih in primerjajte s seznamom delov, da se prepričate, da noben del ne manjka.

Pri sestavljanju morate vse dele razporediti tako, da jih imate pri roki. Vse majhne dele (vijake, itd.) imejte v posodi, da se ne porazgubijo.

» Navodila za postavitev

Korak 5 : Če se zgodi, da se korita, ko jih napolnete z zemljo, prevrnejo, potisnite okvir navzgor in ustrezne vijake znova privijte v prvotni položaj.

Korak 26-27 : prepričajte se, da so profili po vsej dolžini do konca vstavljeni v plastični priključek.

Korak 29 : če se pokrov ne prilega okvirju, se rastlinjaka ne bo dalo dobro odpirati in zapirati.

V takšnem primeru preverite, ali ste **korak 22** (meritve) in **korak 26+27** (vstavitev profilov po vsej dolžini) izvedli pravilno.

Zategnite vse vijake pri iskanju comp montažo.

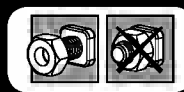
» Po postavitvi

Spodnji del rastlinjaka stoji trdno na tleh zaradi teže zemlje, ki je v njem.

Ko so korita ali platoji prazni, jih je treba zavarovati pred vetrom.

Vijake 411 in matice 412 uporabljate ves čas montaže.

- Vijake 411 namestite iz zunanje strani, matice 412 pa iz notranje strani rastlinjaka.
- Vijakov in matic (411 in 412) ne pričvrstite bolj kot za 2 - 3 obrate. Ne zategnite jih pred zaključitvijo montaže plošč, če ni navedeno drugače.
- Vendar pa je pri nekaterih korakih vijake potrebno začasno zategniti, da preprečite padec plošče, dokler je popolnoma ne povežete v naslednjih korakih.



IMPORTANTE!

Leia estas instruções na íntegra antes de começar a montar a mini-estufa. Conserve estas instruções num local seguro para referências futuras.

» Serviço de apoio a clientes

Caso necessite de qualquer assistência para montar a mini-estufa ou respectivas peças sobresselentes, por favor, contacte o nosso Web Site ou ligue para o nosso Serviço de apoio técnico (cujo número consta da capa da brochura).

Para mais informações, não hesite em visitar o nosso Web Site: www.palramapplications.com

» Instruções de segurança

- Muito importante! Cumpra escrupulosamente as instruções da presente brochura e siga as etapas na ordem enunciada, sem excepção.
- Recomenda-se vivamente o uso de luvas de protecção durante a montagem.
- Use sempre calçado de trabalho e óculos de protecção para trabalhar peças em alumínio extrudido.
- Durante a utilização de escadas ou ferramentas eléctricas, certifique-se de que segue devidamente as instruções de segurança do fabricante.
- Cuidado em não tocar em cabos aéreos com perfilados em alumínio.
- Não tente montar a mini-estufa em caso de vento ou humidade.
- Deite todos os sacos de plástico fora, aplicando as regras de segurança e mantenha-os fora do alcance de crianças jovens.
- Mantenha as crianças afastadas da zona de montagem.
- Não se apoie contra a mini-estufa e não a empurre durante a montagem.
- Não posicione a mini-estufa num local demasiado exposto ao vento.
- Não tente montar este artigo caso esteja cansado ou sob o efeito de medicamentos ou álcool ou se estiver sujeito a vertigens.
- Por motivos de segurança, verifique sempre o funcionamento das peças móveis em todas as posições (abertas, fechadas, em posição de ventilação, em posição de armazenagem) como indicado na etapa 33.
- Objectos quentes como churrasqueiras, maçaricos ou qualquer outro artigo deste género que tenha sido usado pouco tempo antes não devem ser guardados dentro da mini-estufa.
- Antes de enfiar as estacas, certifique-se de que nenhum cano ou cabo está enterrado no sítio seleccionado para a instalação.
- este produto foi concebido para ser utilizado principalmente como de miniestufa

» Limpeza & Manutenção

Para limpar a mini-estufa, utilize uma solução detergente suave e passe por água limpa e fria. NÃO utilizar acetona nem produtos de limpeza ou outros detergentes especiais para limpar os painéis claros.

» Ferramentas & Equipamento

- Fita métrica
- Luvas de trabalho
- Lubrificante
- Chave de fendas cruciforme (Philips)
- Escadote
- Berbequim
- Martelo grande
- Chave de porcas

- T001 – ferramenta especial para parafusos 411 e porcas 412



- Pulverização de silício



» Antes da montagem

Tratando-se de uma montagem de peças múltiplas, é preferível serem duas pessoas a realizar a montagem, sendo necessário dedicar-lhe, pelo menos, meio-dia.

Seleccção do local – a mini-estufa deve ser montada e fixada em cima de uma superfície horizontal.

Escolha um sítio soalheiro e afastado de eventuais árvores susceptíveis de a tapar.

Recomenda-se vivamente fixar o artigo directamente sobre alicerces sólidos, em betão. Para tal, utilize os buracos já abertos na armação metálica incluída.

Extraia todas as peças da respectiva embalagem. Separe-as e compare-as com a lista das peças, de modo a certificar-se de que não falta nenhuma.

Durante a montagem, as peças devem encontrar-se à mão. Guarde todas as peças pequenas (parafusos, etc.) dentro de um recipiente para não as perder.

» Instruções de montagem

Etapa 5 : Caso caiam recipientes enquanto os estiver a encher com terra, empurre a armação para cima e volte a apertar os parafusos correspondentes na posição original.

Etapa 26-27 : certifique-se de que os perfilados estão correctamente inseridos em todo o comprimento e até à união em plástico.

Etapa 29 : se a tampa não aderir à armação, a abertura e o fecho não poderão efectuar-se correctamente.

Nesse caso, verifique se a **etapa 22** (medições) e a **etapa 26+27** (inserção dos perfilados em todo o comprimento) foram correctamente realizadas.

Aperte todos os parafusos quando concluir a montagem.

» Depois da montagem

A base da mini-estufa adere ao chão por efeito do peso da terra que contém. Quando os recipientes ou tabuleiros estiverem vazios, deverão ser protegidos do vento.



WAŻNE!

Przed przystąpieniem do montażu mini szklarni należy uważnie przeczytać niniejszą instrukcję. Prosimy przechować instrukcję w bezpiecznym miejscu do późniejszego wglądu.

» Dział Obsługi Klienta

W celu uzyskania pomocy w zakresie montażu mini szklarni oraz części zamiennych prosimy odwiedzić naszą stronę internetową lub skontaktować się telefonicznie z naszym działem technicznym (numer telefonu znajduje się na stronie tytułowej niniejszej broszury).

Dodatkowe informacje można znaleźć na naszej stronie internetowej:
www.palramapplications.com

» Zalecenia dotyczące bezpieczeństwa

- Bardzo ważne! Należy dokładnie przestrzegać instrukcji zawartych w niniejszej broszurze i wykonywać poszczególne kroki montażu w podanej kolejności bez żadnego wyjątku.
- Zalecamy używanie rękawic ochronnych podczas wykonywania montażu.
- Podczas pracy z tłoczonym aluminium trzeba zawsze nosić obuwie robocze oraz okulary ochronne.
- Korzystając z drabiny lub narzędzi elektrycznych należy stosować się do zaleceń bezpieczeństwa ich producentów.
- Nie dotykać napowietrznych przewodów elektrycznych profilami aluminiowymi.
- Nie przystępować do montażu mini szklarni w przypadku wiatru lub deszczowych warunków pogodowych.
- Usuwać plastikowe woreczki zgodnie z zasadami bezpieczeństwa oraz trzymać je w miejscu niedostępnym dla dzieci.
- Nie dopuszczać dzieci do strefy montażu.
- Nie opierać się ani nie popychać mini szklarni w trakcie wykonywania montażu.
- Nie umieszczać mini szklarni w miejscu nadmiernie narażonym na działanie wiatru.
- Nie podejmować się montażu produktu w stanach zmęczenia, pod wpływem leków lub alkoholu oraz w przypadku występowania zawrotów głowy.
- Ze względów bezpieczeństwa należy zawsze sprawdzać działanie ruchomych części we wszystkich położeniach (otwarte, zamknięte, uchylone, pozycja przeznaczona do przechowywania) zgodnie ze wskazówkami podanymi w kroku 33.
- W mini szklarni nie wolno przechowywać gorących przedmiotów, takich jak niedawno używany grill, palniki oraz inne przedmioty podobnego typu.
- Przed zamocowaniem kołków należy upewnić się, że w wybranym miejscu instalacji nie są ukryte w podłożu żadne rury lub przewody.
- Ten produkt został zaprojektowany do wykorzystania głównie jako szklarnia drewniana.

» Pielęgnacja i konserwacja

Do czyszczenia mini szklarni należy używać roztworu łagodnego detergentu, a następnie spłukać zimną, czystą wodą. NIE stosować acetonu, środków czyszczących lub innych specjalnych detergentów do czyszczenia przezroczystych paneli.

» Narzędzia i sprzęt

- Miarka taśmowa
- Rękawice robocze
- Smar
- Wkrętak krzyżakowy (Philips)
- Duży młotek
- Drabinka
- Klucz do nakrętek
- Wiertarka

- T001 – specjalne narzędzie przeznaczone do śrub 411 i nakrętek 412

- Krzem w sprayu



» Przed złożeniem

Chodzi o wieloczęściowy montaż, który przebiega najsprawniej przy udziale dwóch osób i któremu trzeba poświęcić co najmniej połowę dnia.

Wybór miejsca - mini szklarnię należy złożyć i zamocować na płaskiej powierzchni. Wybrać nasłonecznione miejsce z dala od ewentualnych drzew, które mogłyby nad nią górować.

Zalecamy, aby mini szklarnia była przymocowana bezpośrednio do mocnych betonowych fundamentów. W tym celu należy użyć nawierconych otworów w dostarczonej metalowej ramie.

Wyjąć wszystkie części z opakowań. Posortować je i porównać z listą załączonych części, aby upewnić się, że nie brakuje żadnego elementu.

Podczas montażu elementy powinny być rozłożone w zasięgu ręki. Trzymać wszystkie małe części (śruby, itp.) w pojemniku, aby uniknąć ich zagubienia.

» Instrukcja montażu

Krok 5 : W przypadku opadnięcia skrzyń podczas ich napełniania ziemią należy popchnąć ramę do góry i dokręcić odpowiednie śruby w ich pierwotnym położeniu.

Kroki 26-27 : upewnić się, że profile zostały prawidłowo umieszczone na całej długości aż do plastikowego łącznika.

Krok 29 : jeżeli pokrywa nie będzie przylegała do ramy, prawidłowe otwieranie i zamykanie będzie niemożliwe.

W takim przypadku trzeba sprawdzić, czy prawidłowo wykonano **krok 22** (pomiar) oraz **kroki 26+27** (umieszczanie profili na całej długości).

Dokręcić wszystkie śruby po zakończeniu montażu.

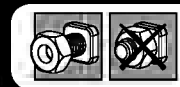
» Po złożeniu

Podstawa mini szklarni przylega do podłoża pod wpływem ciężaru znajdującej się w niej ziemi.

Jeżeli skrzynie lub tace są puste, należy zabezpieczyć je przed wiatrem.

Śruba 411 i nakrętka 412 używane są na wielu etapach montażu.

- Śruba 411 powinna być włożona od zewnątrz, a nakrętka 412 od wewnątrz.
- Nie dokręcaj śruby 411 i nakrętki 412 o więcej niż 23- obroty. Jeżeli nie podano inaczej, nie należy ich dokręcać, dopóki wszystkie panele nie zostaną zamontowane.
- Na niektórych etapach połączenia śrubowe należy dokręcić tymczasowo.



VIKTIG

Vennligst les instruksjonene nøye før du begynner monteringen. Oppbevar instruksjonene på et trygt sted for fremtidig bruk.

» Sikkerhetsforskrifter

- Det er veldig viktig å følge instruksene punktlig når man setter sammen delene og ikke hoppe over noe trinn.
- Vi anbefaler på det sterkeste å bruke arbeidshansker under monteringen.
- Bruk alltid sko og vernebriller når du arbeider med ekstrudert aluminium.
- Hvis du bruker trappestige eller elektrisk verktøy, sørg for å følge produsentens sikkerhetsforskrifter.
- Ikke berør overhengende strømkabler med aluminiumprofilene.
- Må ikke monteres i fuktig tilstand eller i kraftig vind.
- Kast alle plastposer på et trygt sted og utilgjengelig for små barn.
- Hold barn unna monteringsområdet.
- Ikke len deg mot eller dytt på produktet under oppføringen.
- Ikke plasser produktet på et område som er utsatt for sterk vind.
- Ikke monter dette produktet hvis du er trett, er under påvirkning av narkotika eller alkohol eller lett blir svimmel.
- Av sikkerhetsmessige grunner må du alltid bruke lukkemekanismer for alle posisjoner (lukking, åpning, ventilasjon, lagring) som vist i trinn 33. Varme gjenstander, slik som nylig brukte griller, blåselamper etc. må ikke oppbevares i produktet. Kontroller at det ikke finnes skjulte rør eller kabler i bakken før du slår inn pluggene.
- Dette produktet ble laget for å brukes i hovedsak som en habitat.

» Stell og vedlikehold

Når produktet skal rengjøres, bruk en mild vaskemiddelopløsning og skyll med kaldt, rent vann. IKKE BRUK aceton, skuremidler eller andre sterke rengjøringsmidler til rengjøring av de gjennomsiktige panelene.

» Verktøy og utstyr

- Målebånd
- Arbeidshansker
- Smøremiddel
- Phillips skrutrekker
- Trappstige
- Boremaskin
- Stor hammer
- Skiftenøkkel
- T001 - Spesialverktøy for skruer 411 og muttere 412

- silikonspray



» Før monteringen

Konstruksjonen består av mange deler, og for best mulig resultat anbefaler vi at den utføres av to personer. Beregn minst en halv dags arbeid.

Velg et velegnet sted - produktet må monteres, plasseres og festes på et flatt, vannrett underlag.

Velg et solrikt sted uten overhengende trær.

Pakk ut alle delene. Sorter delene og bruk innholdsfortegnelseslisten til å sjekke at det ikke mangler noe. Under monteringen må alle delene ligge lett tilgjengelig. Oppbevar alle smådeler (skruer ol) i en bolle, slik at du ikke mister noe.

» Bemerk

Trinn 5 - Hvis brettene faller ned når det blir fylt med jord, skyv brettrammene oppover og stram disse skruene igjen til sin opprinnelige posisjon.

Trinn 26+27 – forsikre deg om at profilene er ført helt inn i plasttilkoblingen.

Trinn 29 - hvis lokket ikke er plassert riktig på rammen vil det ikke kunne lukkes og åpnes riktig. Sjekk **trinn 22** (mål) og **trinn 26+27** (før profiler helt inn).

For enkel innsetting av profil 960 bruk smøremiddel eller før lokket opp og ned. Ikke bruk hammer.

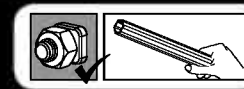
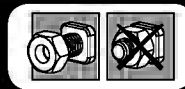
Stram til alle skruene ved fullføring av monteringen.

» Etter montering

Produktet står fast på underlaget pga. tyngden av jorden. Når brettene er tomme bør de ikke utsettes for vind. Derfor anbefaler vi på det sterkeste å feste produktet direkte til et betongunderlag.

Skruer 411 og muttere 412 brukes på mange steder under monteringen.

- Skruer 411 monteres utenfra og muttere 412 innenfra.
- Ikke stram til skruer 411 og muttere 412 mer enn 2–3 omdreininger. Hvis ikke annet angis, skal de ikke strammes før alle paneler er montert.
- I noen trinn må skruerforbindelsene strammes midlertidig.



ÖNEMLİ

Bu ürünü monte etmeden önce lütfen bu talimatları dikkatle okuyun.
Bu talimatları gelecekte başvurmak üzere güvenli bir yerde saklayın.

» Müşteri Hizmetleri

Montaj, yedek parça konusunda yardım veya başka ek bilgiler için lütfen web sitemizde oturum açın veya müşteri hizmetleri hattımızı arayın (telefon numarası başlık sayfasındadır).
www.palramapplications.com

» Emniyet önerisi

- Tüm parçaların yönergelere göre monte edilmesi azami önem taşımaktadır. Hiçbir adımı atlamayın.
- Montaj sırasında iş eldivenlerini kullanmanızı şiddetle öneririz.
- Sıkımlı alüminyumla çalışırken daima ayakkabı giyin ve emniyet gözlükleri takın.
- Seyyar merdiven veya elektrikli aletler kullanırken imalatçının güvenlik önerisini izlediğinizden emin olun.
- Alüminyum profillerle havai güç kablolarına dokunmayın.
- Ürünü rüzgârlı veya nemli koşullarda monte etmeye çalışmayın.
- Tüm plastik torbaları emniyetli bir şekilde imha edin ve küçük çocukların erişiminden uzak tutun.
- Çocukları montaj alanından uzak tutun.
- Yapım esnasında ürüne yaslanmayın veya ürünü itmeyin.
- Ürününüzü aşırı rüzgâra maruz kalan bir yerde konumlandırmayın.
- Yorgunsanız, ilaç veya alkol kullandıysanız veya ani baş dönmesi eğiliminiz varsa bu ürünü monte etmeye çalışmayın.
- Emniyet sebeplerinden, dolapları 33.adımda gösterilen konumlarda kullanın (kapalı, açık, havalandırma, saklama). Ürünün içinde yeni kullanılmış ızgaralar, pürmüz lambaları vs. saklanmamalıdır. Ağaç çivileri çakmadan önce gizli boru veya kabloların olmadığından emin olun.
- Bu ürün başlıca yetişme ortamı olarak kullanılmak üzere tasarlanmıştır.

» Bakım ve Koruma

Ürününüzün temizlenmesi gerektiğinde, yumuşak bir deterjan çözeltisi kullanın ve soğuk temiz suyla durulayın. Panelleri temizlemek için aseton, aşındırıcı temizlik maddeleri kullanmayın.

» Araç Gereç

- Mezura
- İş eldivenleri
- Yağlayıcı
- Yıldız tornavida
- Seyyar merdiven
- Matkap
- Büyük çekiç

- İngiliz anahtarı
- T001 - Vidalar 411 ve somunlar 412 için özel alet



- Silikon spreyi

**» Montajdan Önce**

Bu, en iyi şekilde iki kişi tarafından gerçekleştirilebilecek çok parçalı bir montajdır.

Montaj süreci için en az yarım gün ayırın.

Saha seçimi - ürün, düz seviyede bir yüzeye monte edilmeli, konumlandırılmalı ve sabitlemelidir.

Üstten sarkan ağaçlardan uzak güneşli bir konum seçin.

Paketlerden tüm bileşen parçalarını çıkarın. Parçaları ayırın ve içerik parçaları listesinden kontrol edin.

Montaj sırasında parçalar el altında bulundurulmalıdır. Kaybolmalarını için tüm küçük parçaları (vida vs.) bir kasede tutun.

» Dikkat

Adım 4(c) : Vidaların gevşek durduğundan emin olun.

Adım 7: Vidaların iyice sıkıştırıldığından emin olun.

Adım 8: Tepsiler toprakla dolduğunda düşüyorsa, tepsinin çerçevesini yukarı çekin ve vidaları tekrar asıl konumlarında sıkıştırın.

Adım 26+27 : profillerin plastik konektörün sonuna kadar girdiğinden emin olun.

Adım 29: Kapak çerçeveye doğru bir şekilde yerleşmemişse düzgün bir şekilde kapanıp açılmayacaktır.

Adım 22 (ölçüm) ve Adım 26+27 (profilleri sonuna kadar sokma) bölümlerini tekrar kontrol etmeyi deneyin.

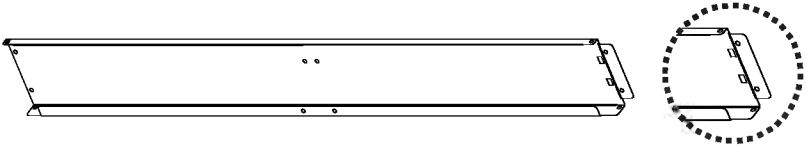
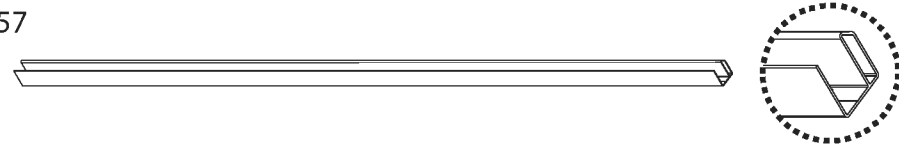




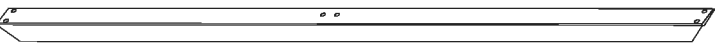



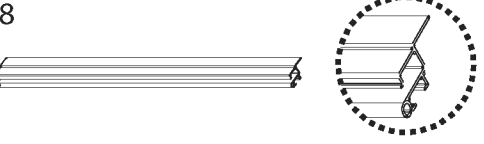



960 nolu profilin kolay yerleştirilmesi için yağlayıcı madde kullanın veya kapağı yukarıya ve aşağıya çekin. Çekiç kullanmayın.

Montajı tamamlarken tüm vidaları sıkıştırın

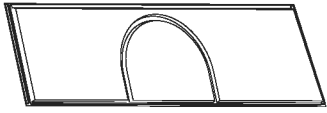
» Montajdan Sonra

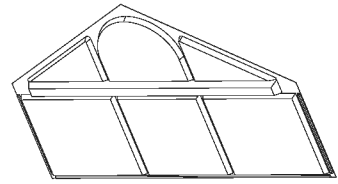
Bu ürünün zemin sabitlemesi toprak ağırlığına bağlıdır. Tepsiler boş olduğunda rüzgârdan uzak tutulmalıdır. Bu nedenle, ürünü doğrudan sert beton bir temele sabitlemenizi şiddetle öneriyoruz.

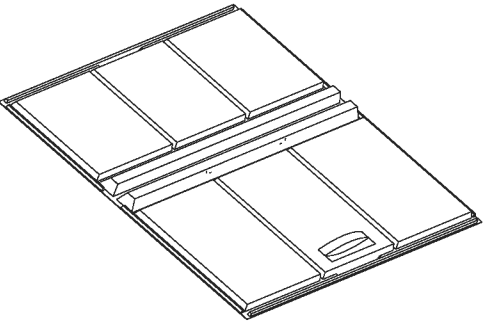
Contents

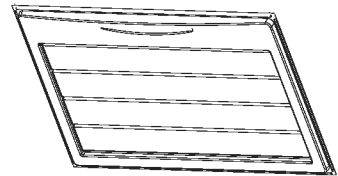
Item		Qty.	Item		Qty.
127		4	957		2
128		4	958		2
129		2	959		2
130		1	960		2
7017		4	961		4
7018		4	962		4
956		2	963		1

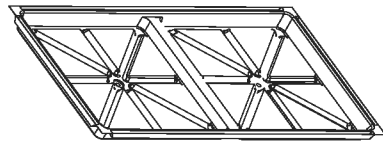
Contents

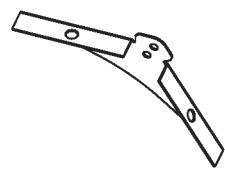
Item		Qty.
295		2

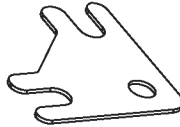
296		2
-----	---	---


297		2
-----	--	---

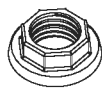
298		4
-----	---	---

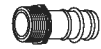
299		2
-----	---	---

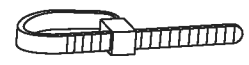
131		8
-----	--	---

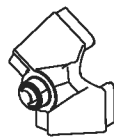
139		4
-----	--	---

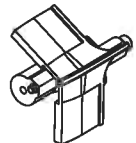
70		10
----	--	----


69		4
----	--	---


68		4
----	--	---

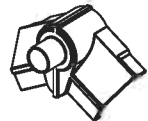
67		4
----	--	---

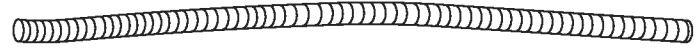
302		4
-----	---	---

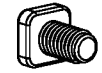
7019		4
------	---	---


291		4
-----	---	---


301		4
-----	---	---

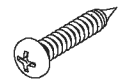
289		2
-----	--	---


7122		4
------	---	---


411		81
	spare	4

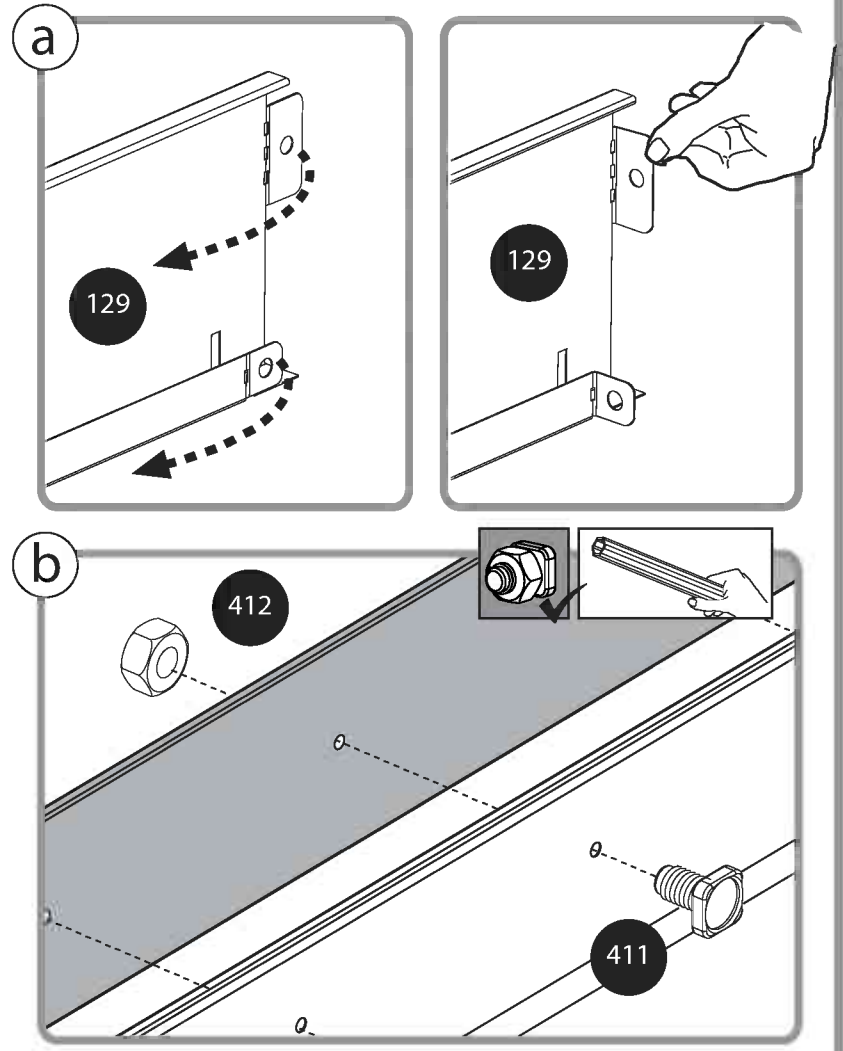
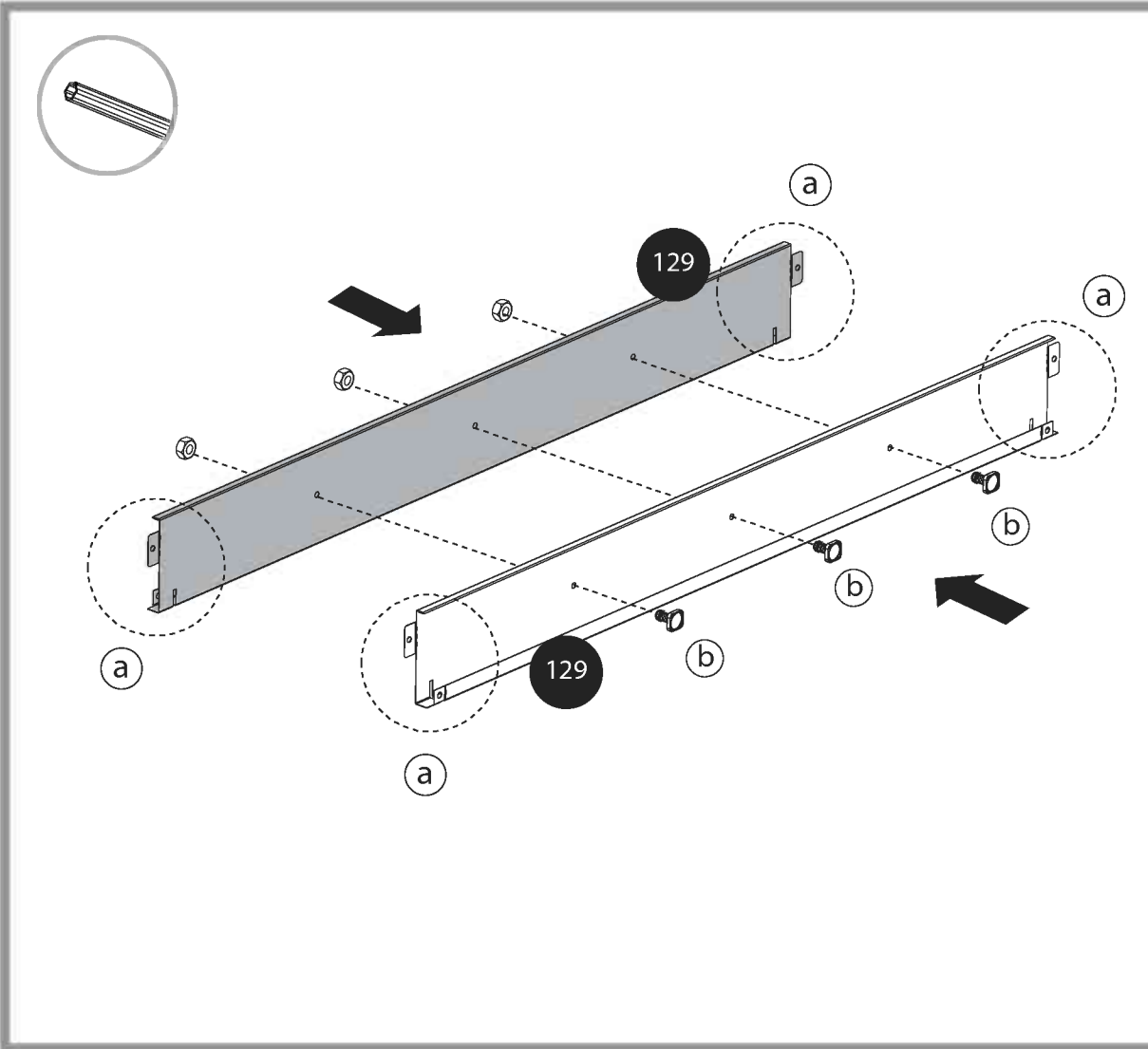
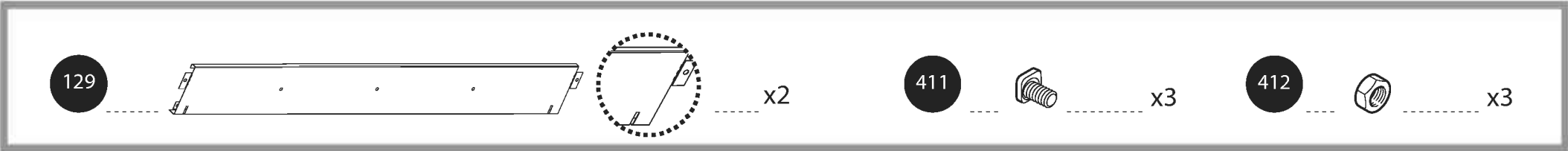
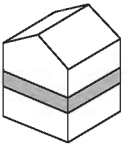
412		81
	spare	4

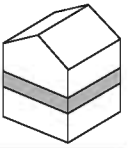
447		22
	spare	2

4026		9
	spare	1

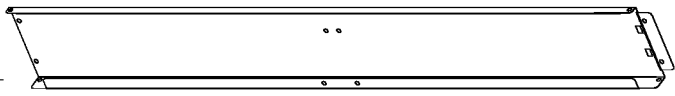
4043		5
	spare	1

T001		1
------	---	---

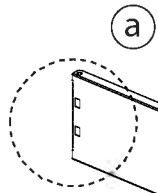




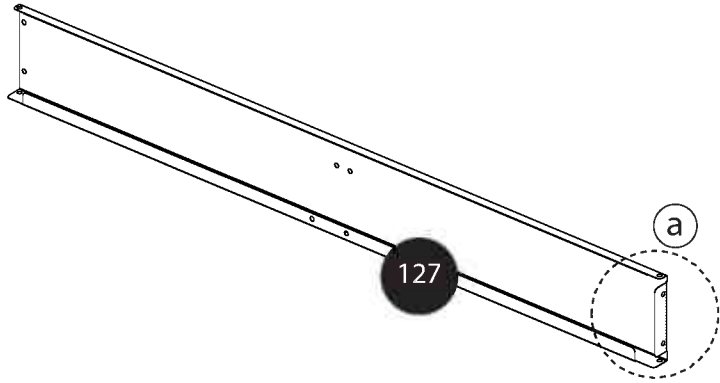
127



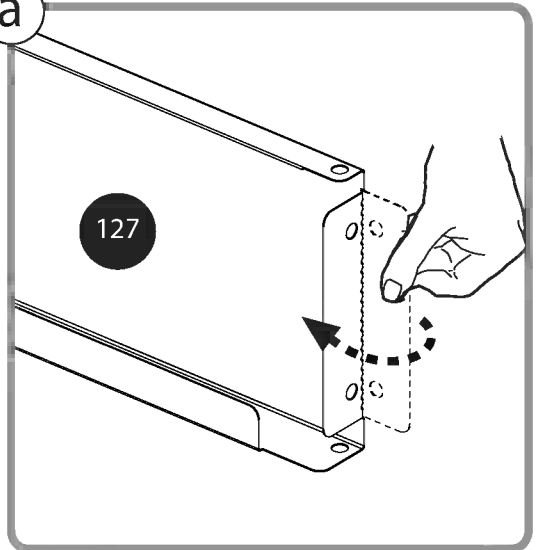
x2

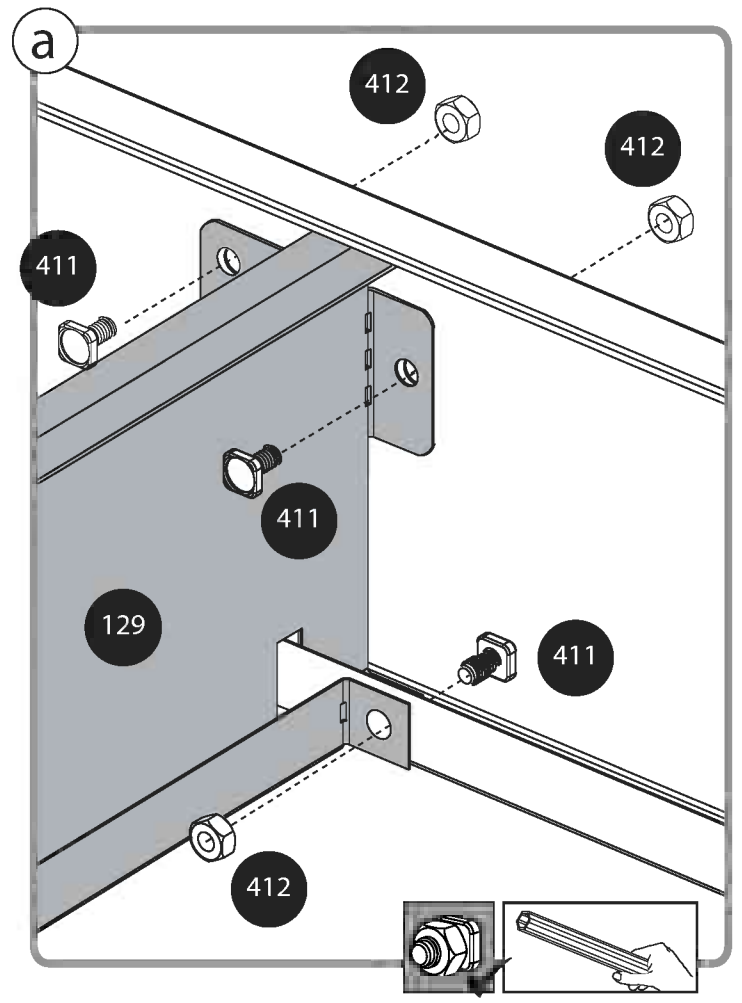
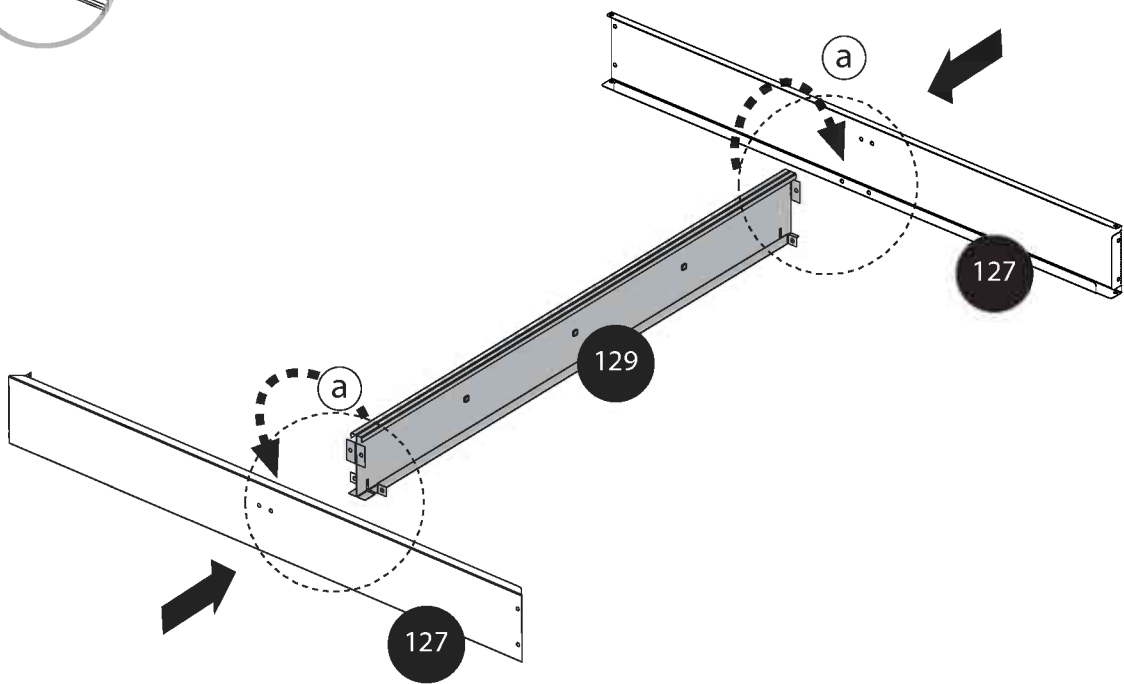
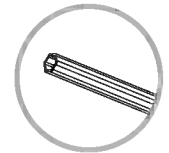
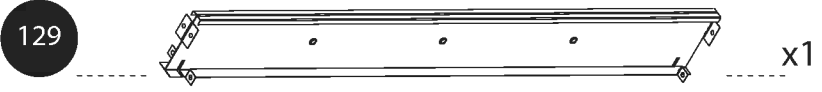
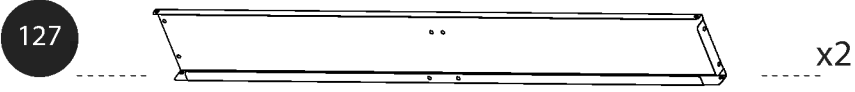
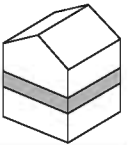


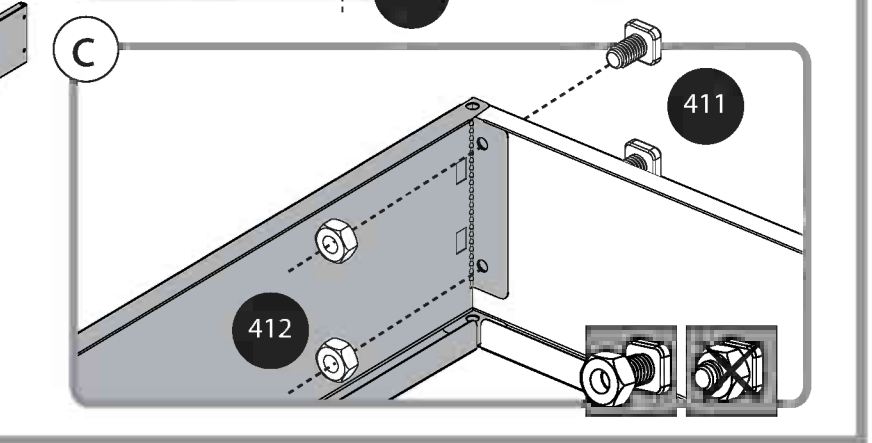
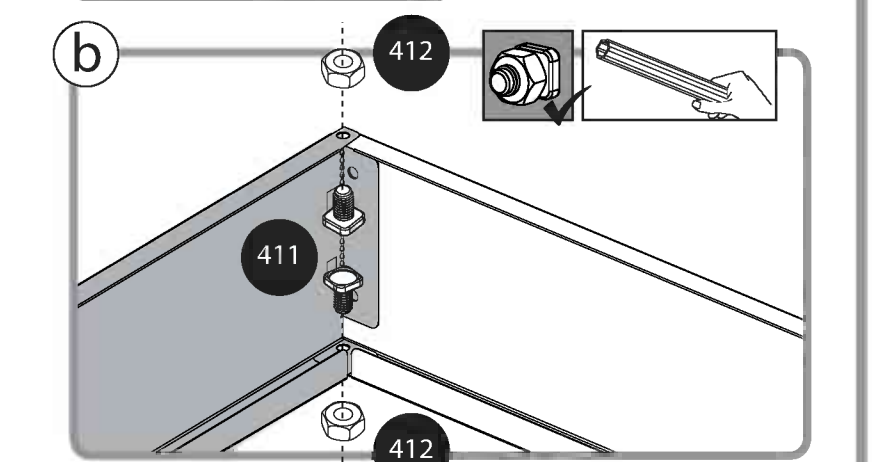
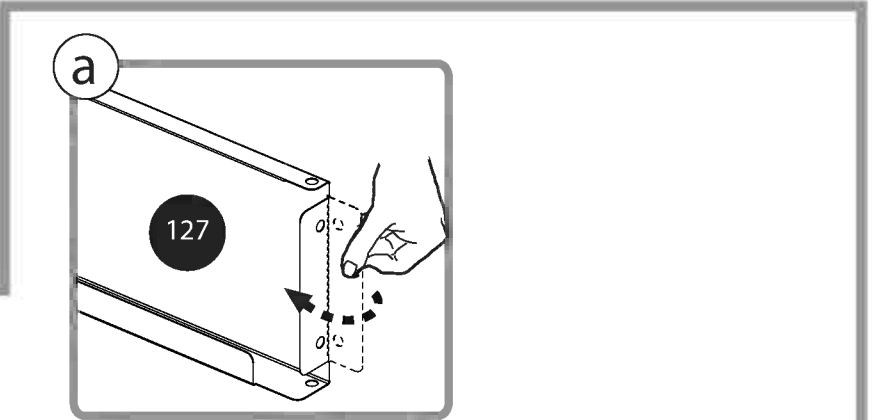
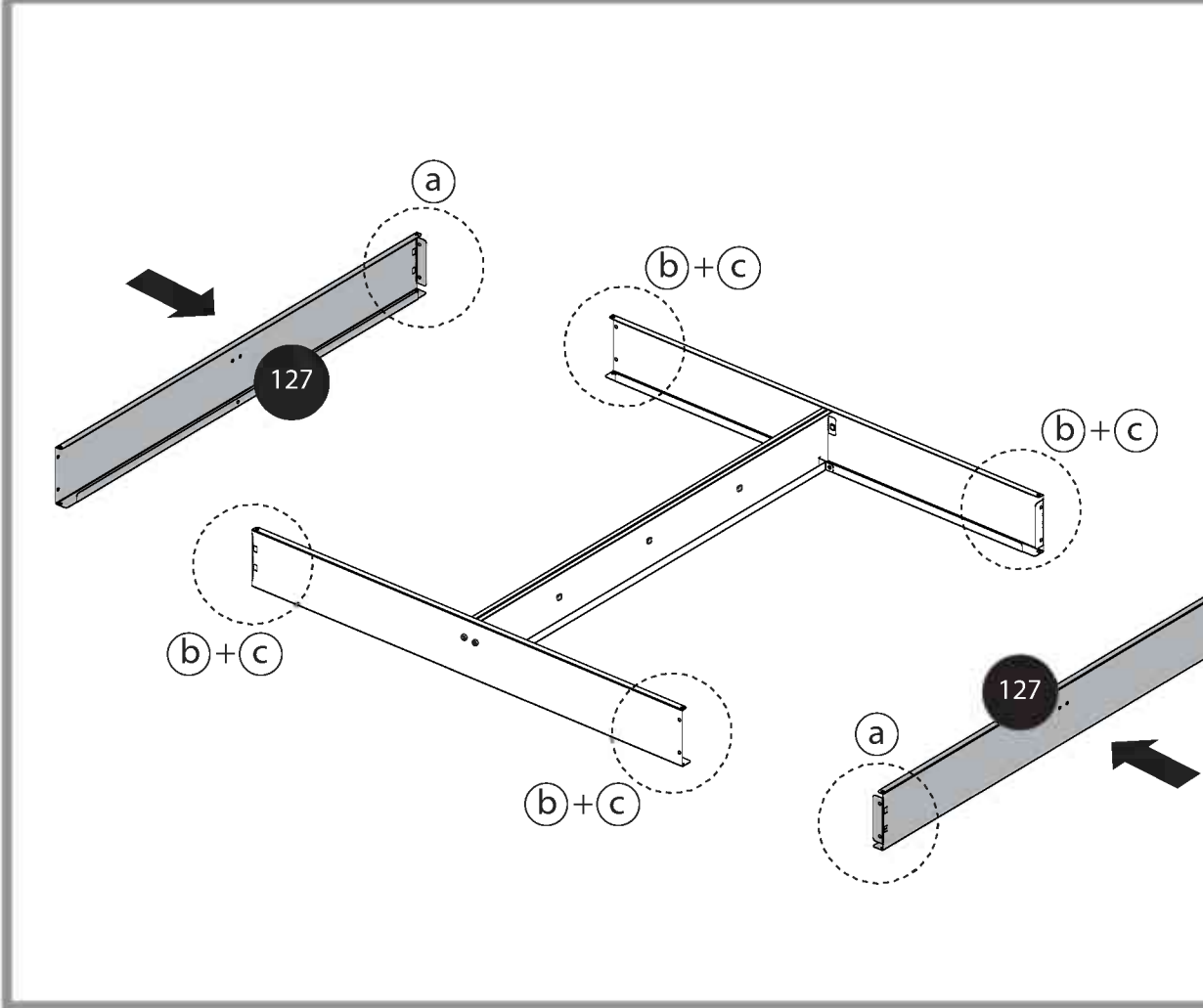
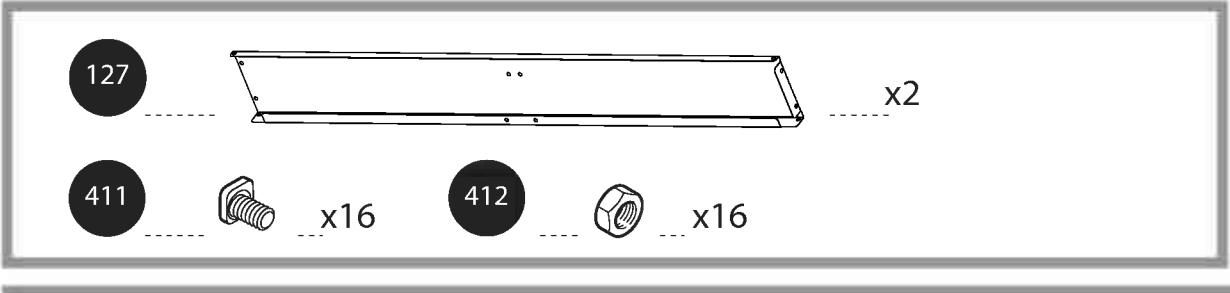
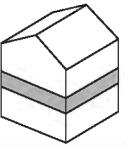
127

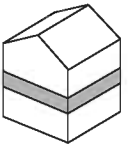


a





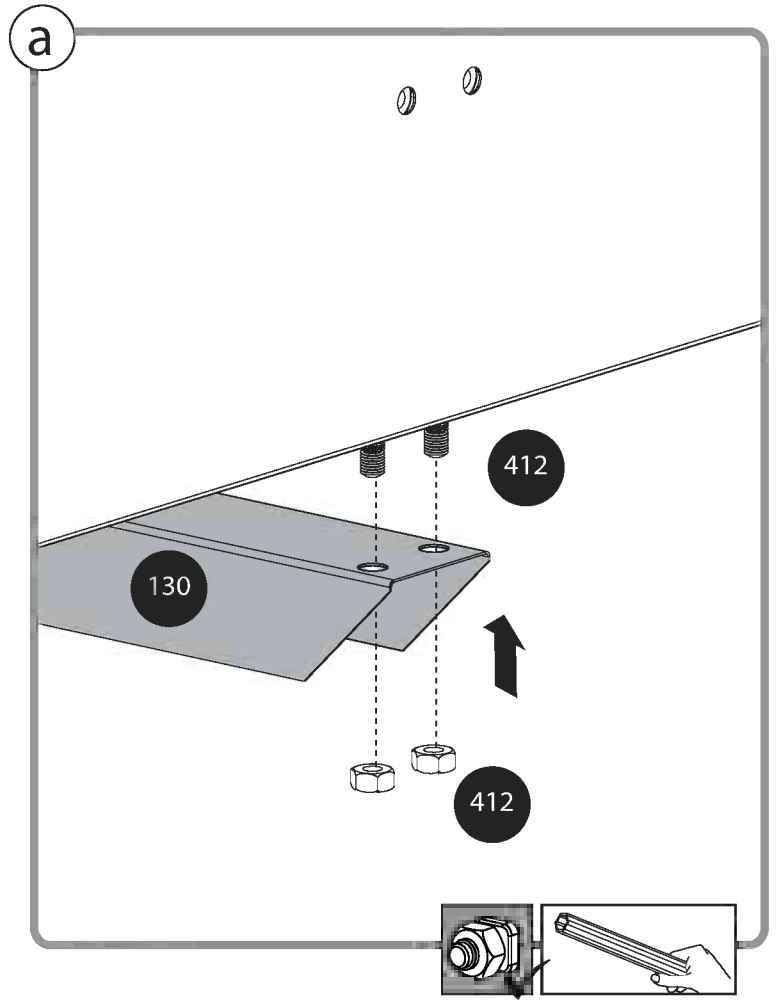
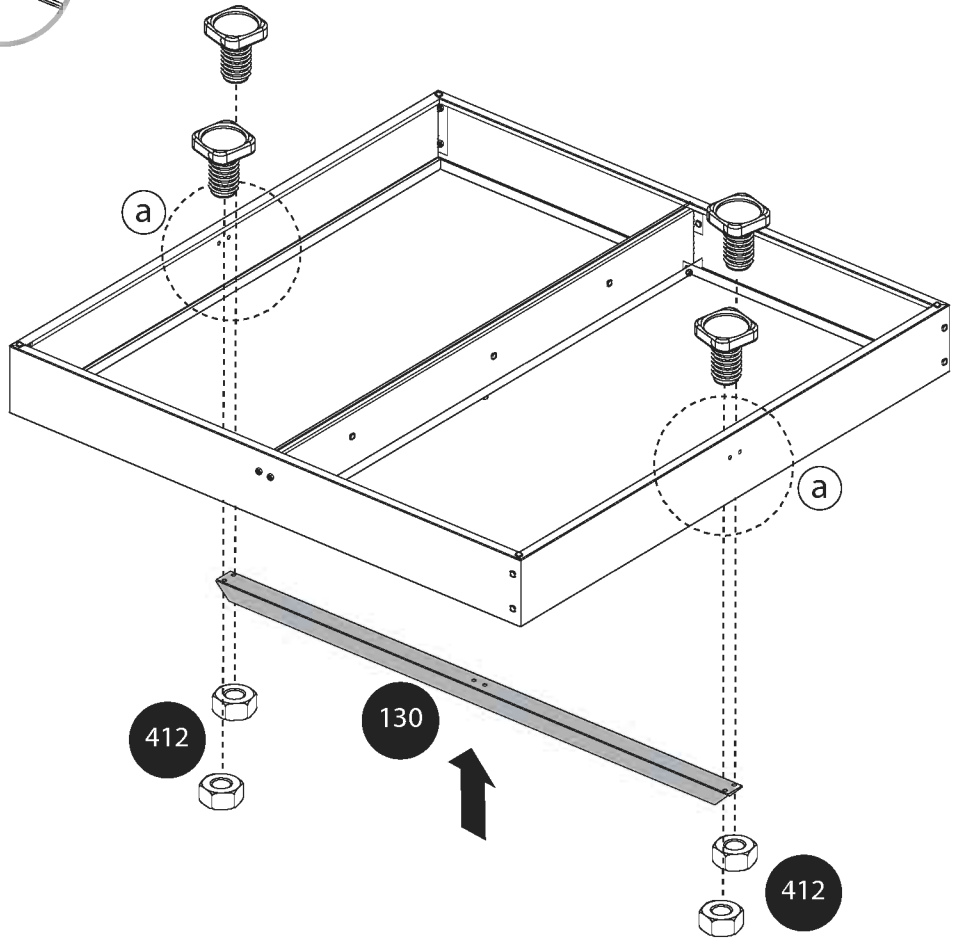
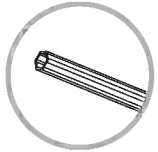


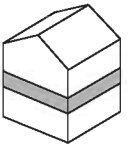




130 x1

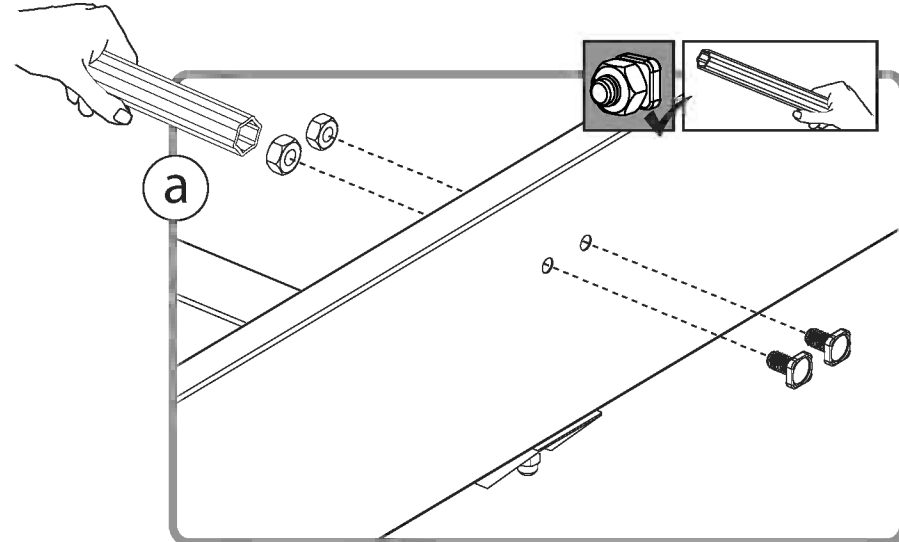
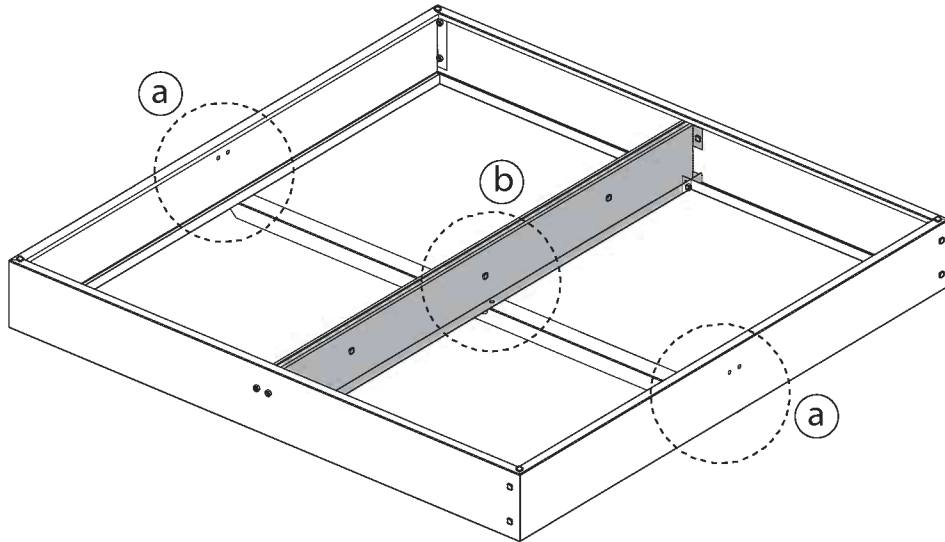

411 x4

412 x4

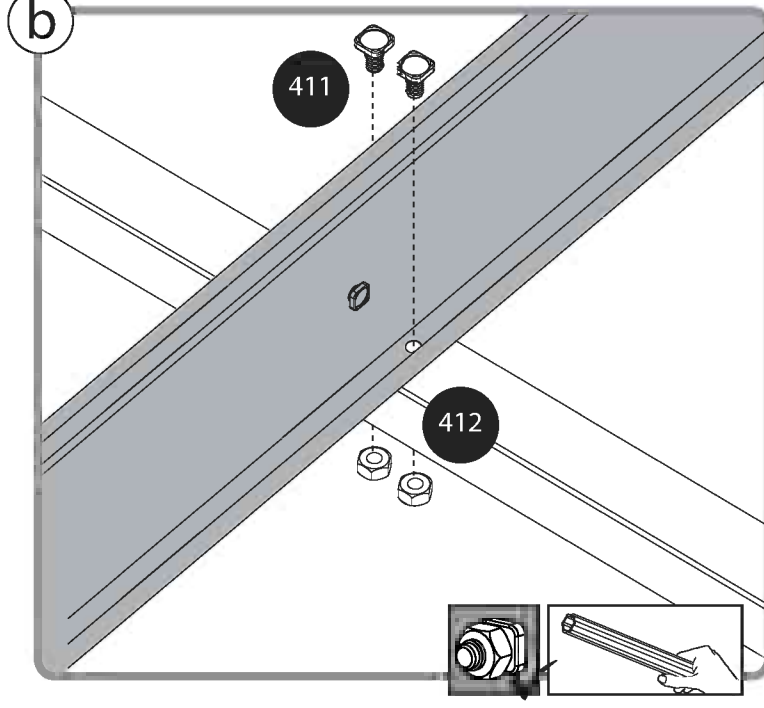




411  x6 412  x6



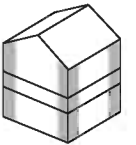
a



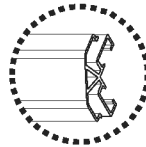
b

411

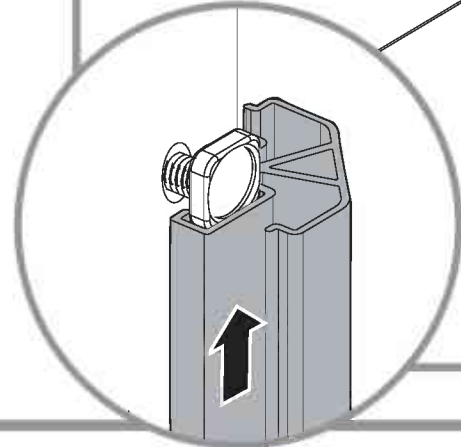
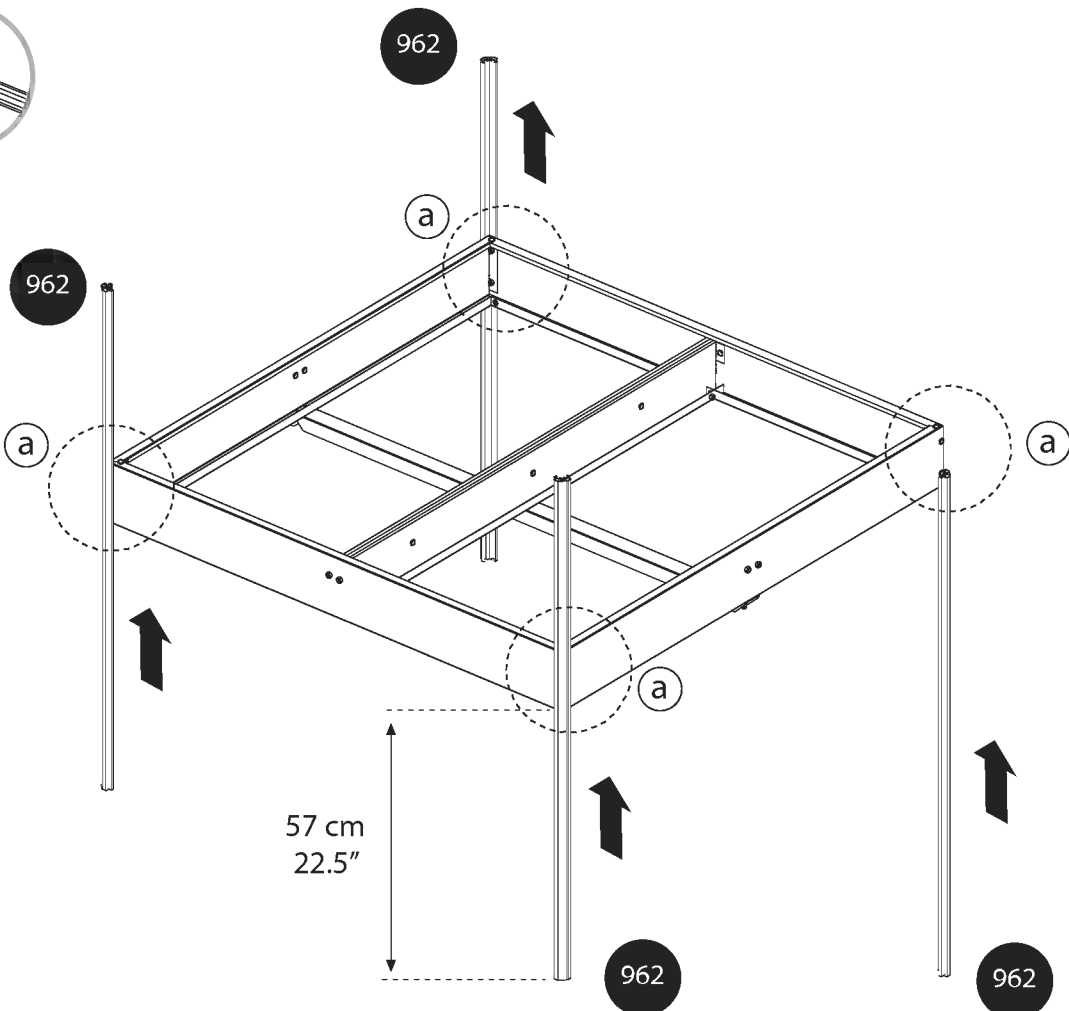
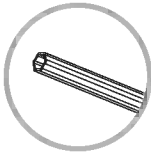
412



962

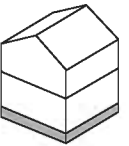


x4



962



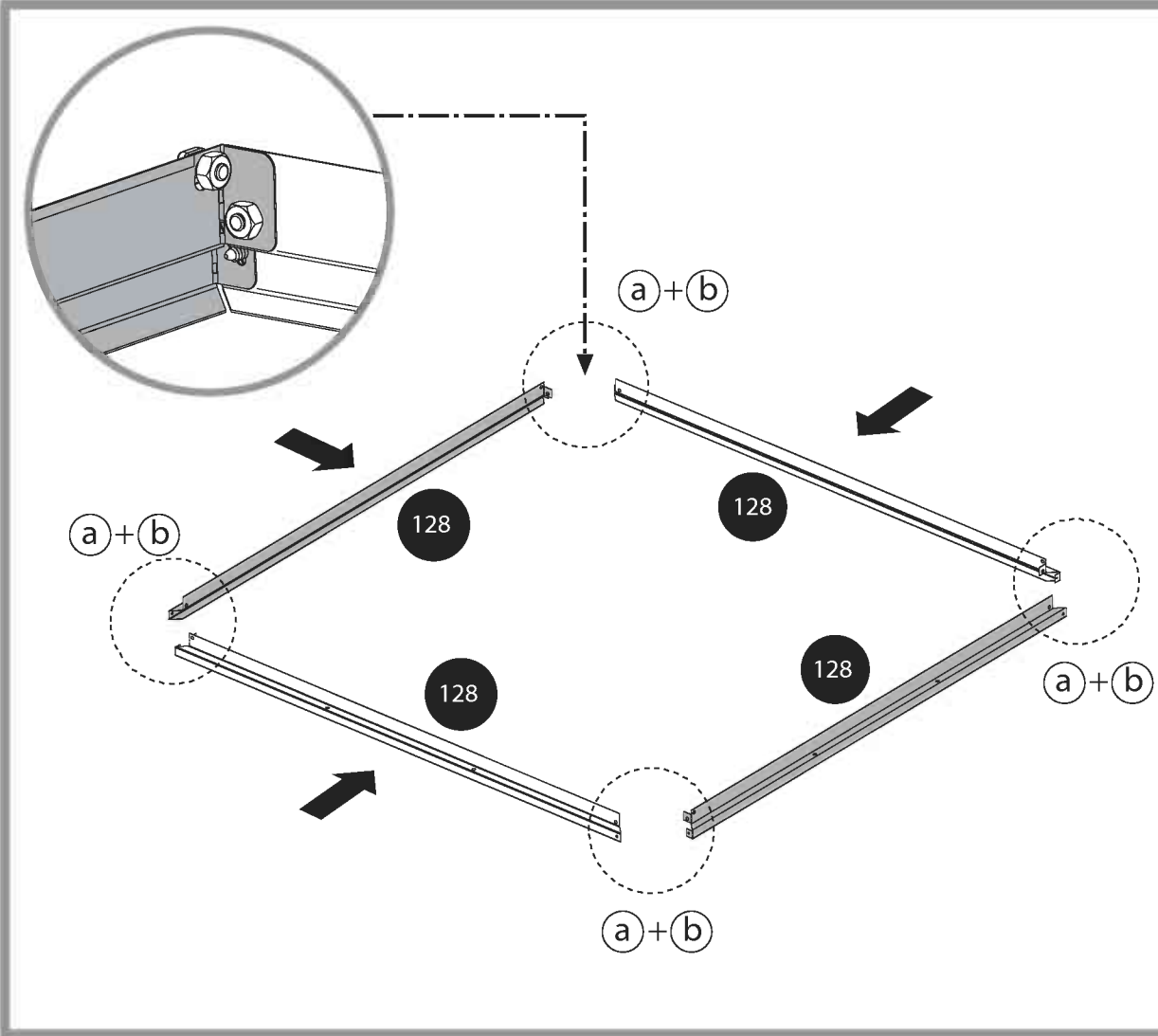


128 x4

412 x8

411 x8

447 x4



a

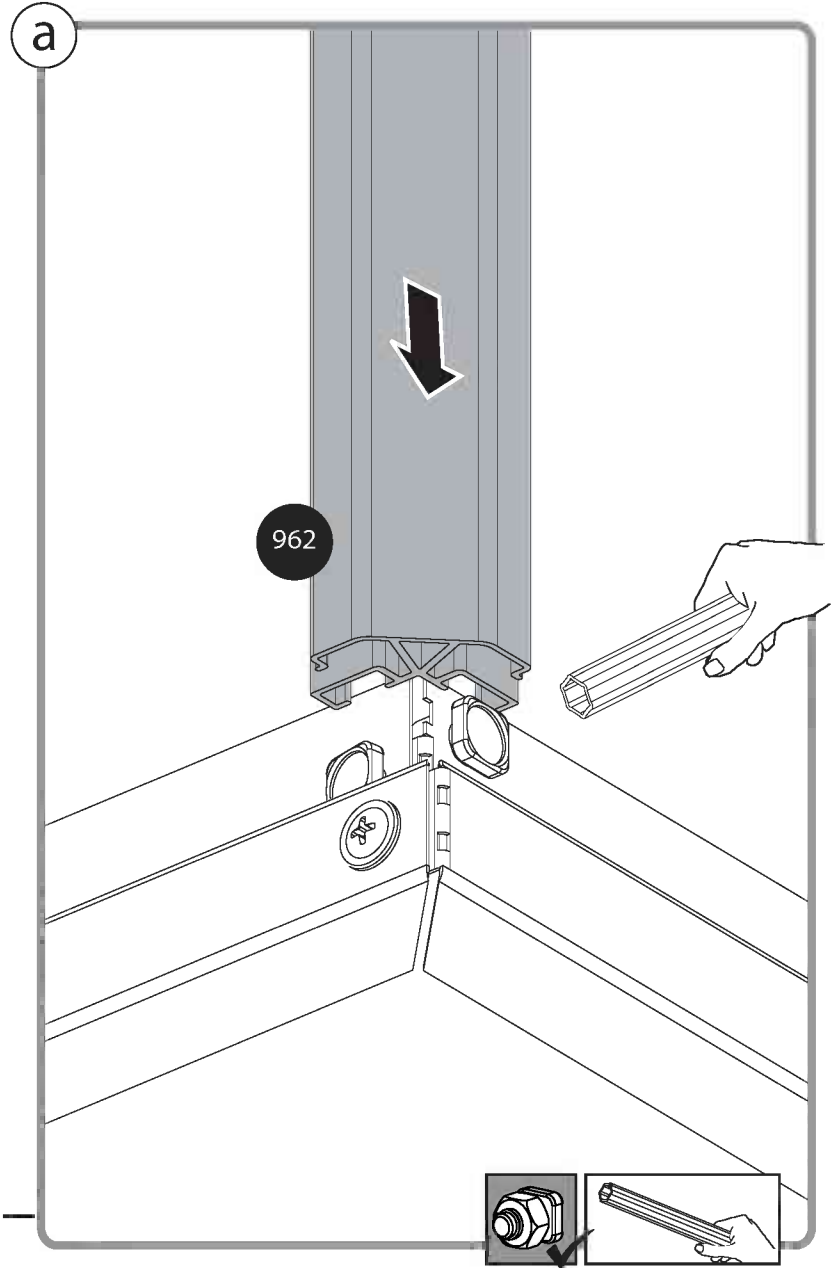
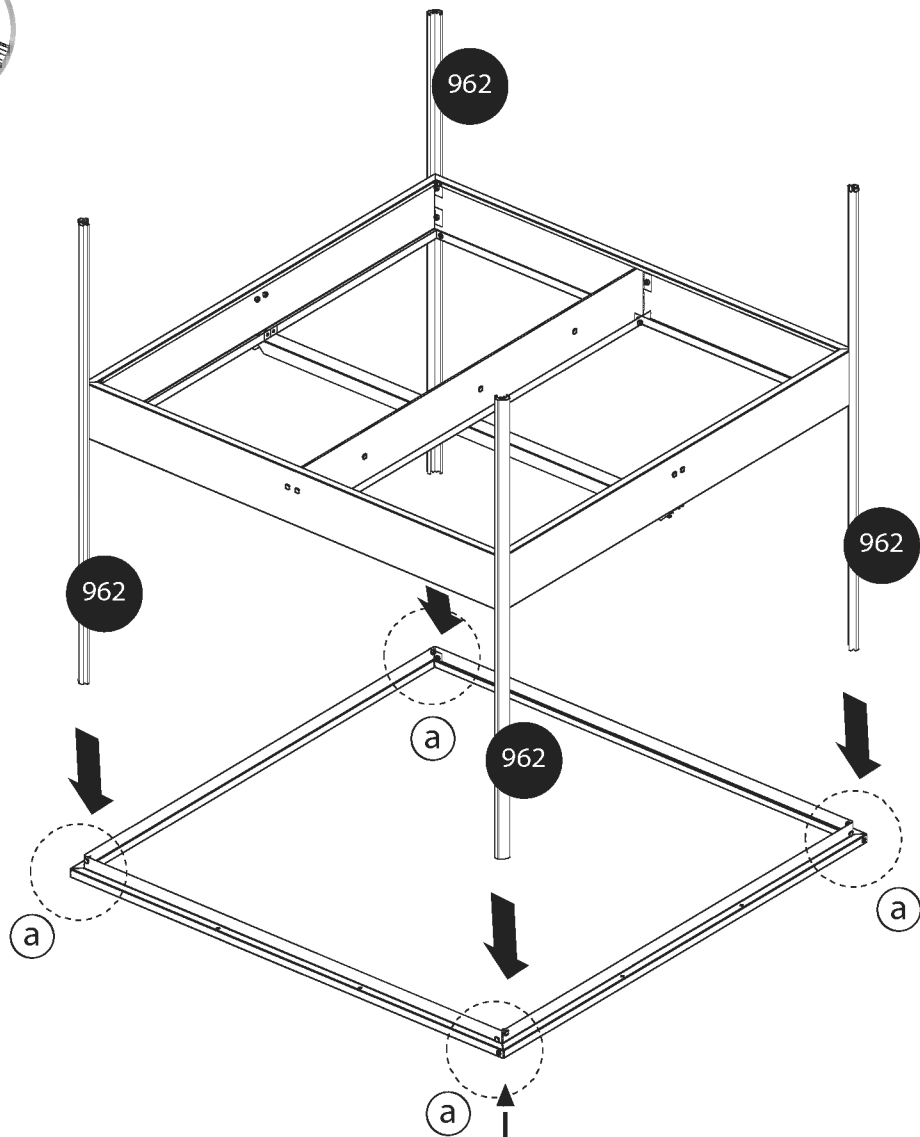
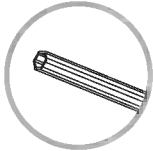
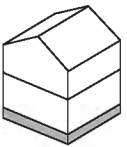
b

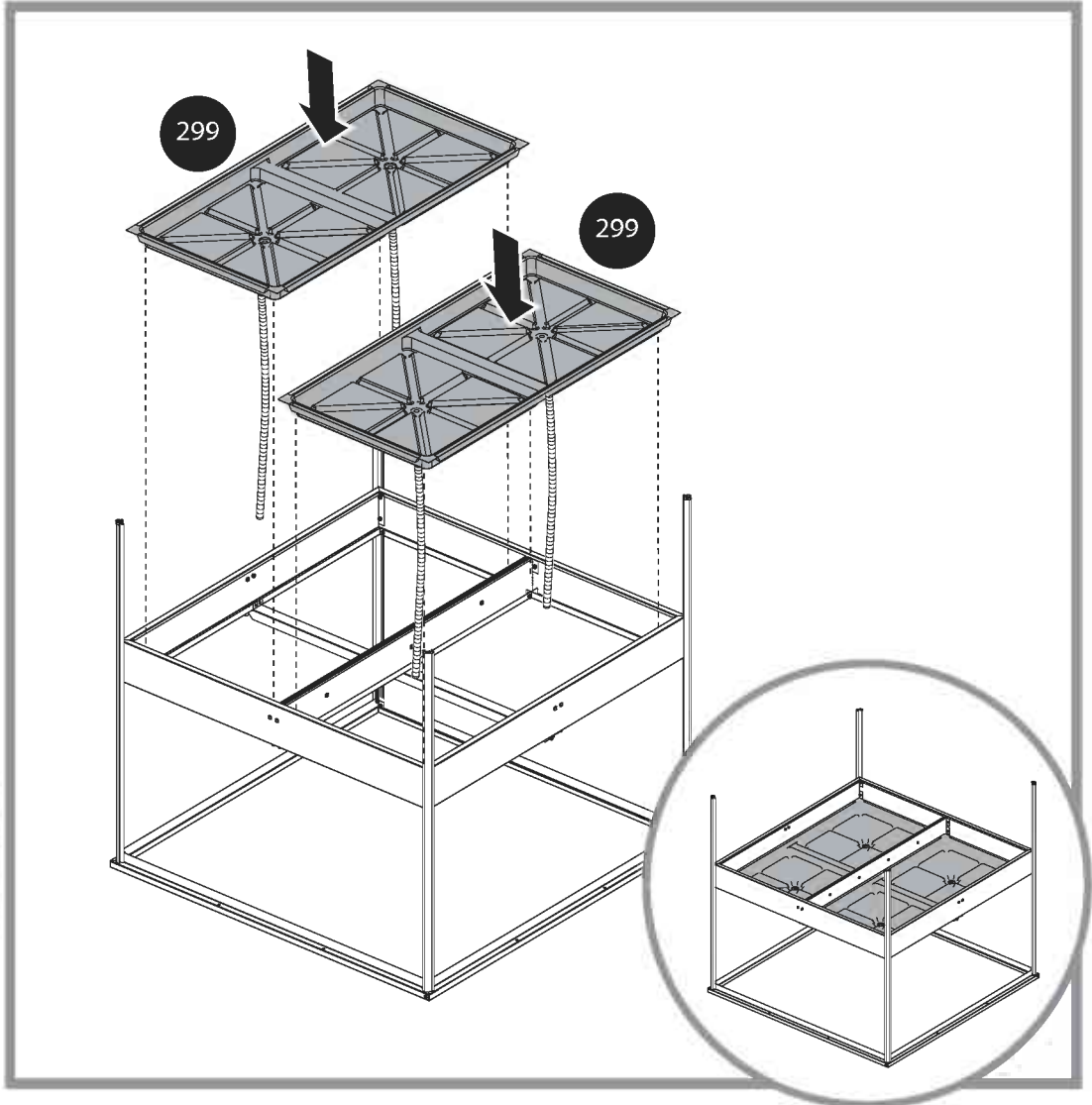
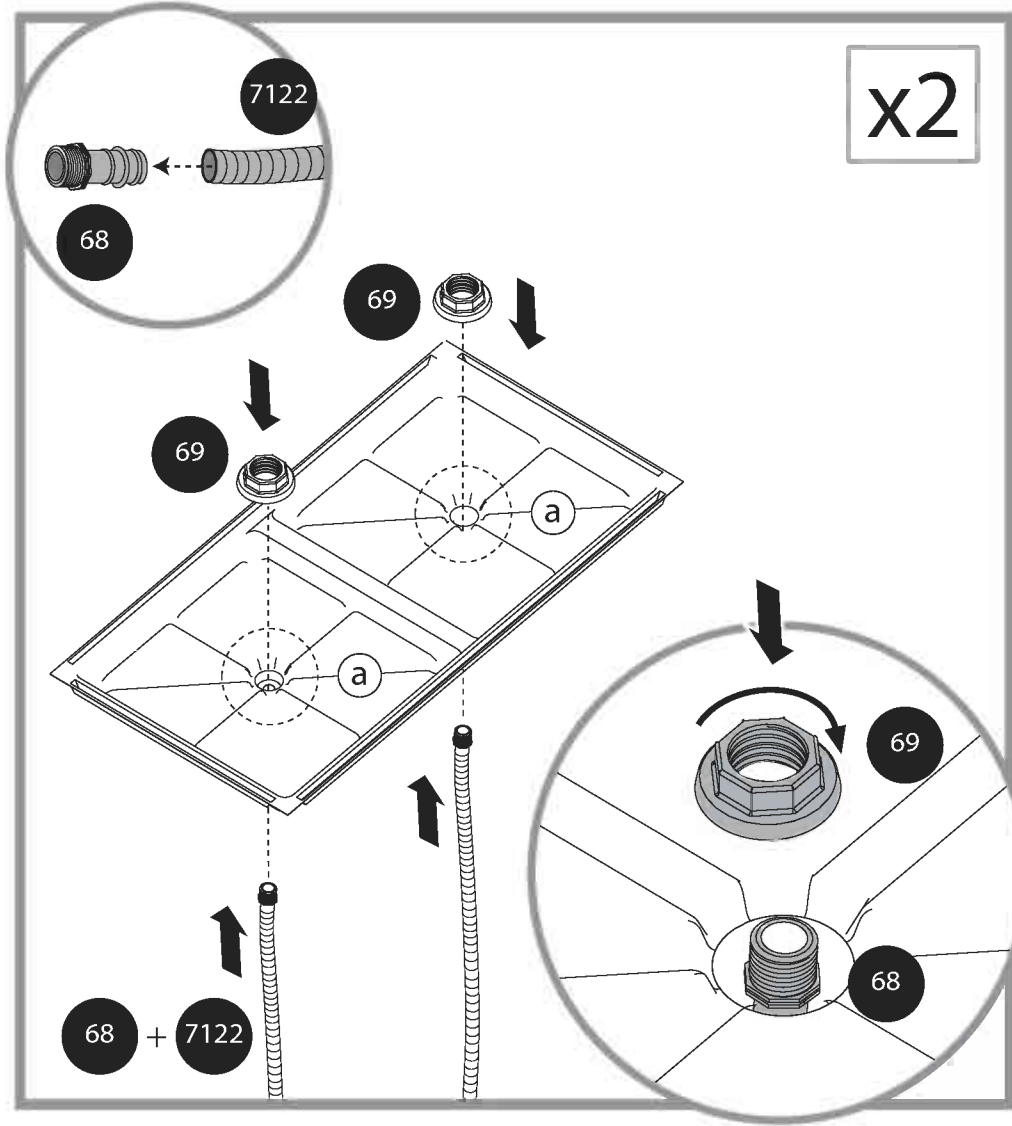
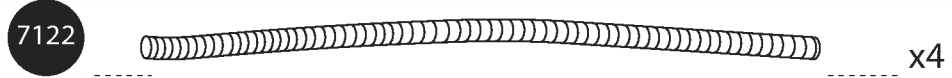
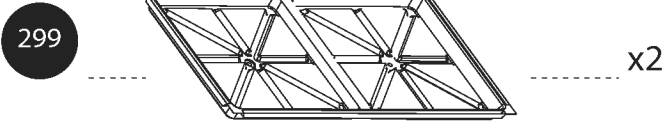
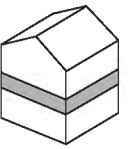
412

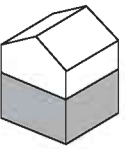
128

411

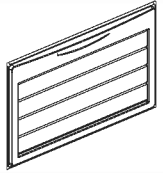
447



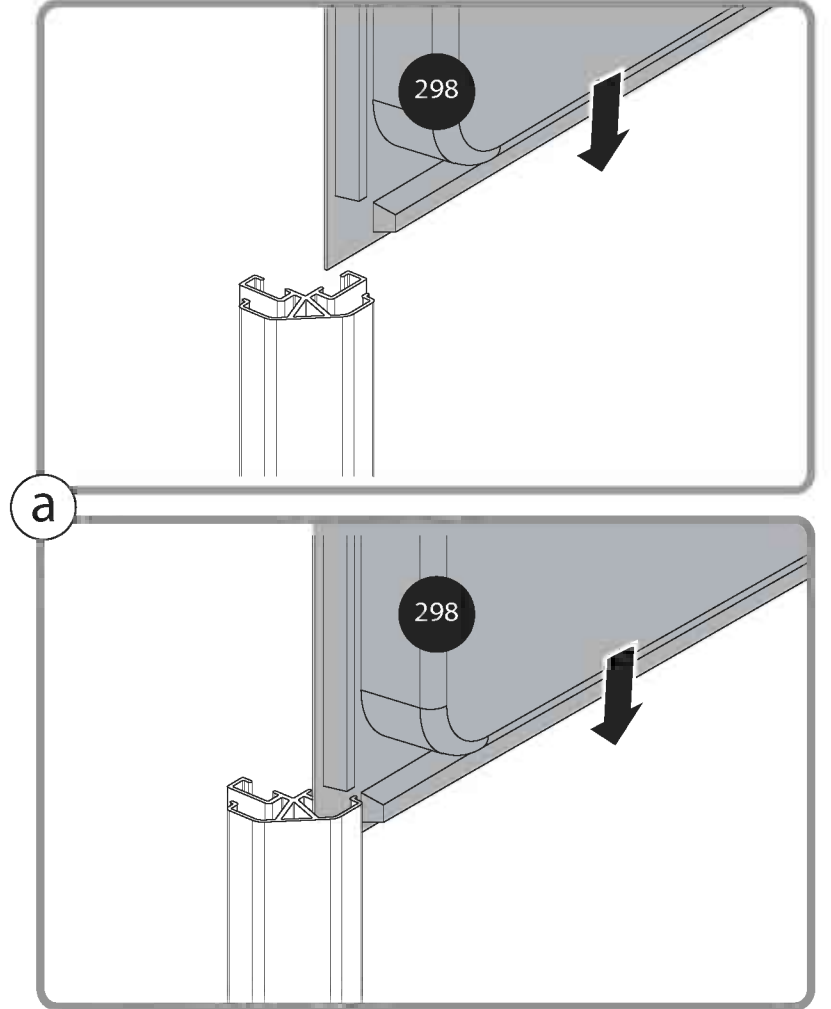
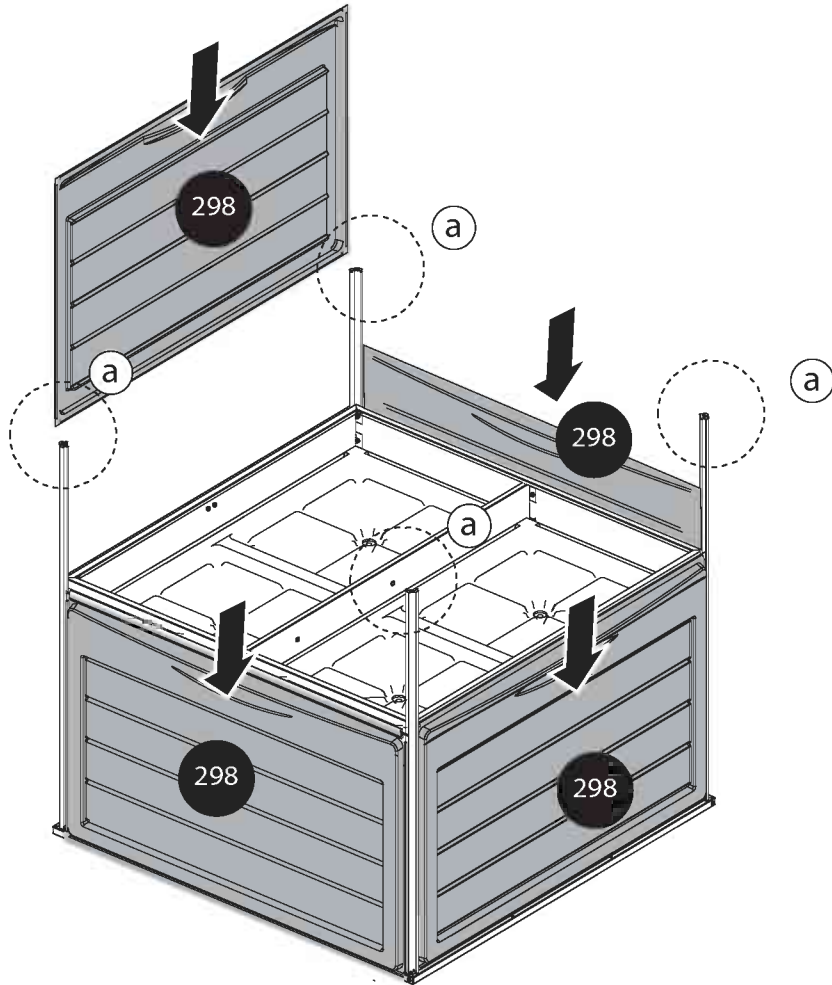


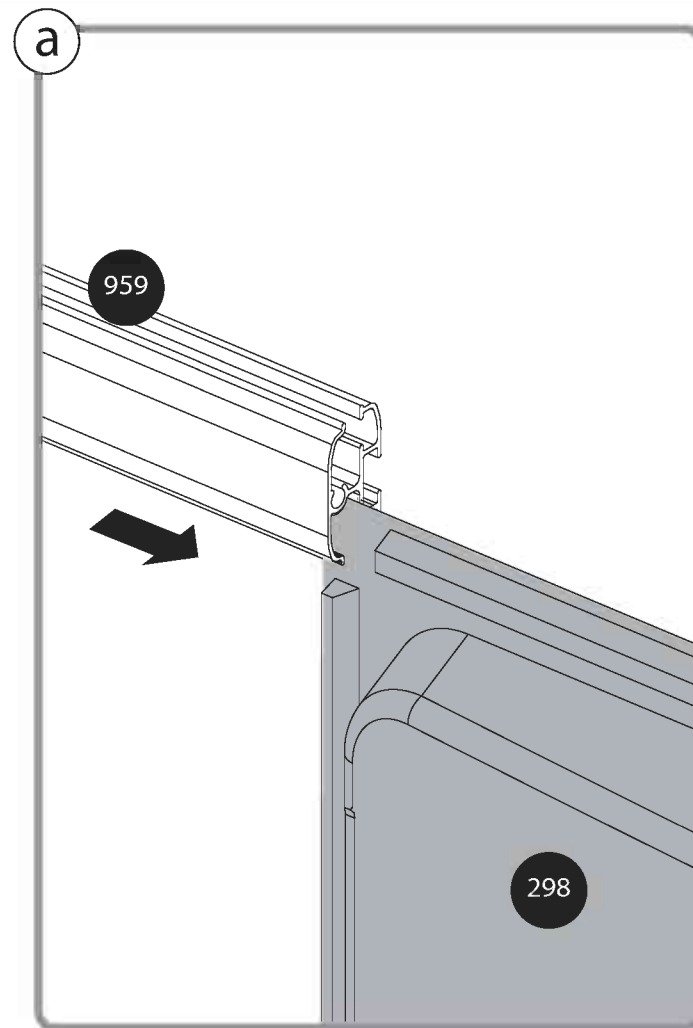
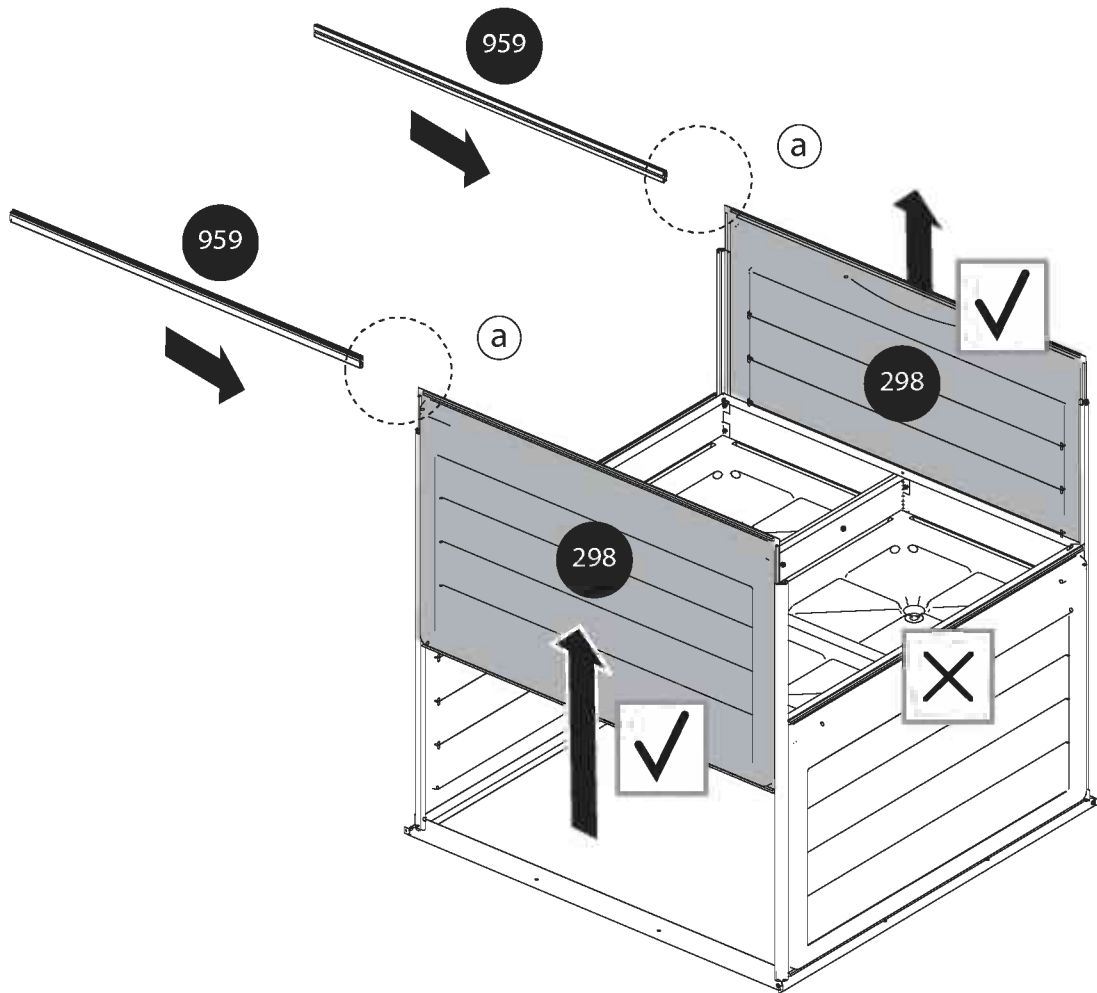
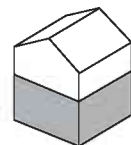


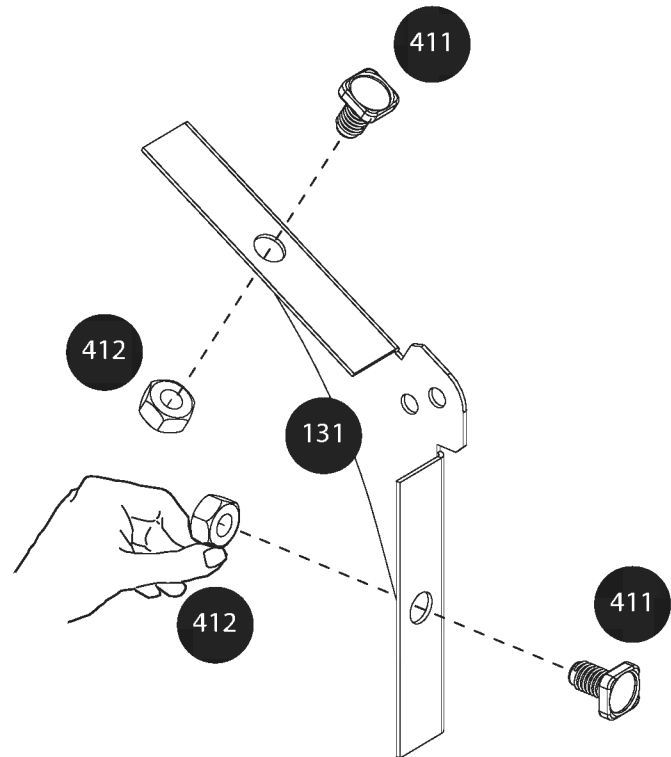
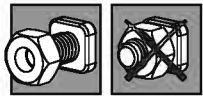
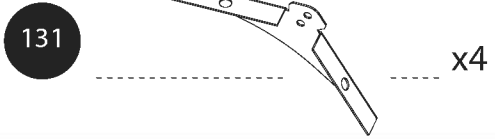
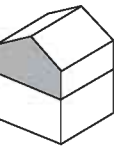
298



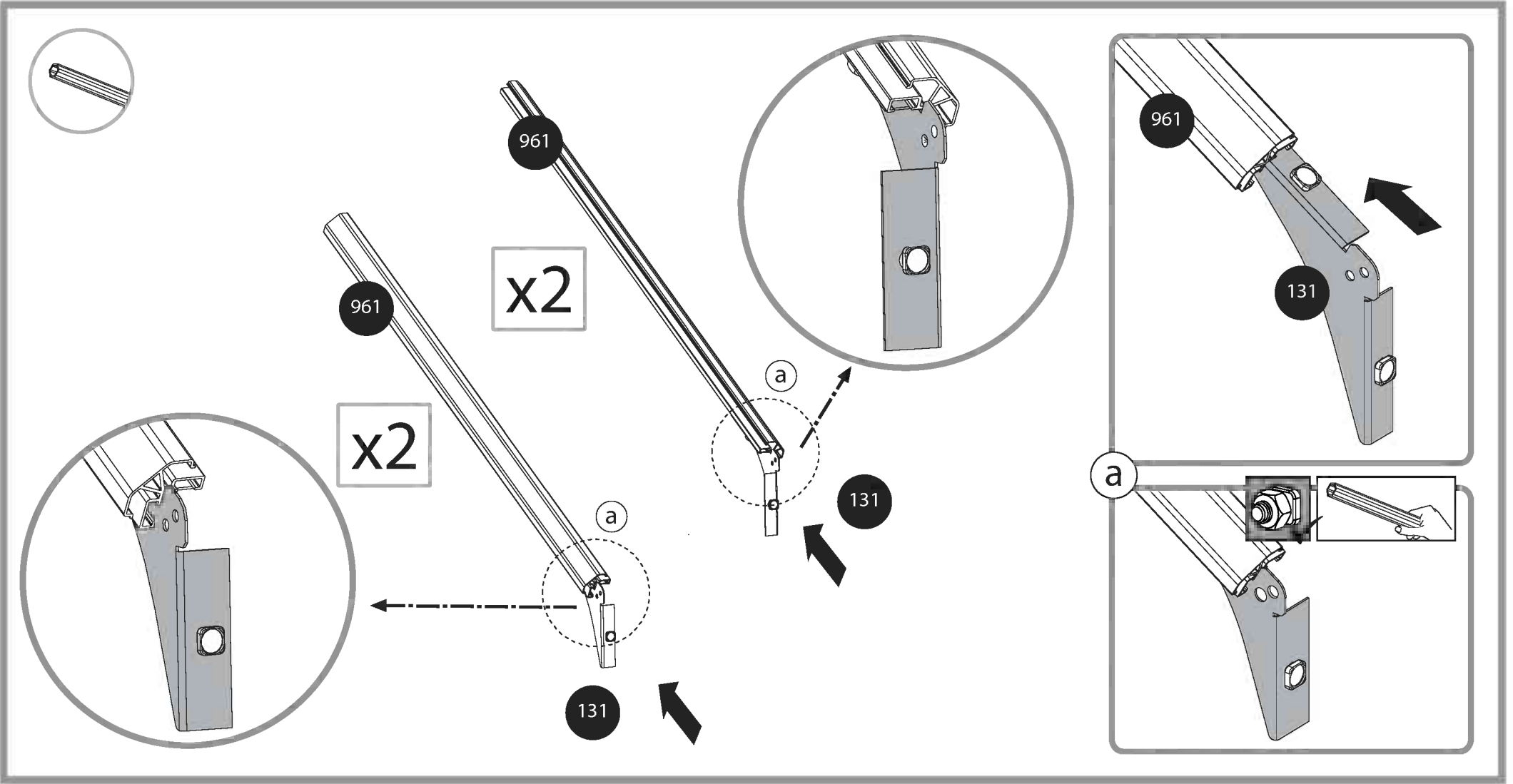
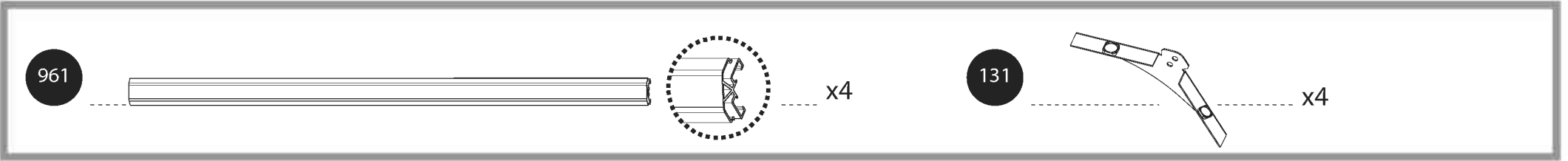
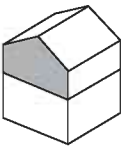
x4

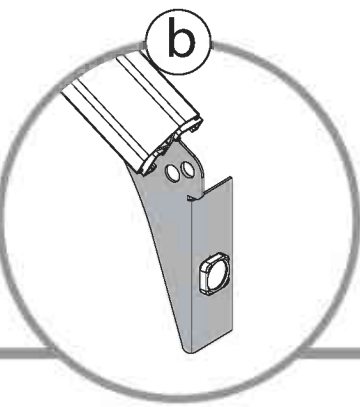
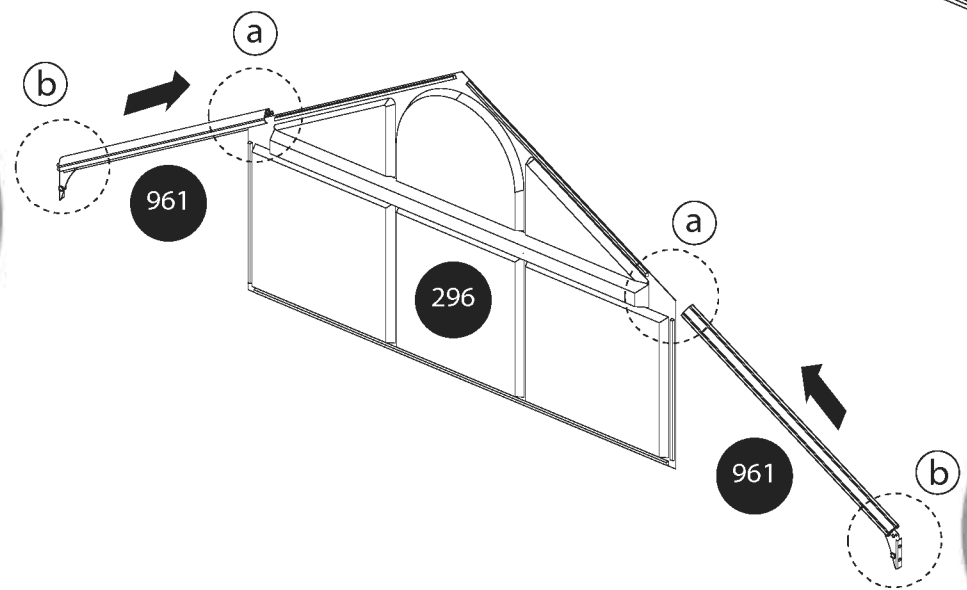
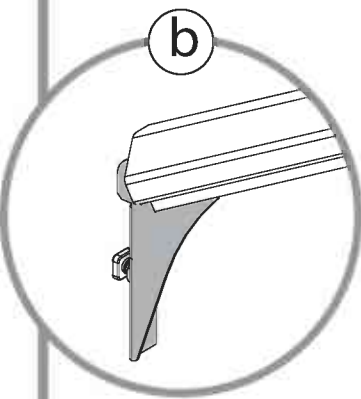
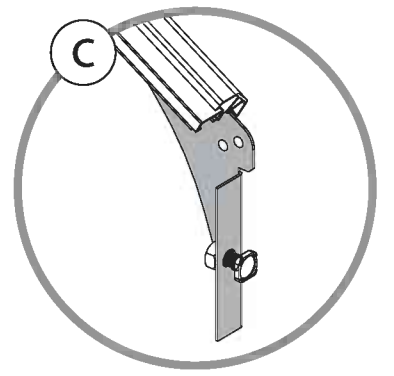
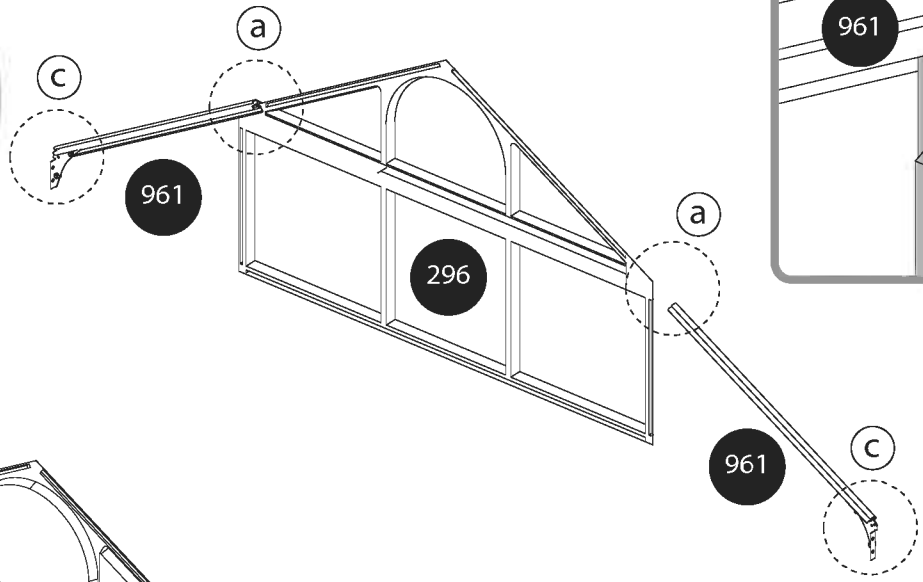
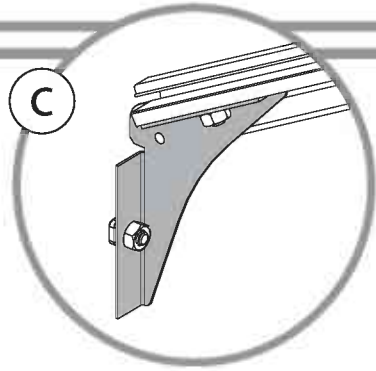
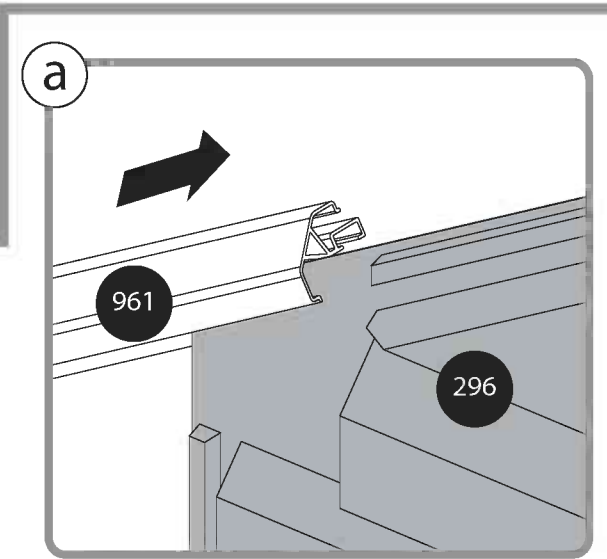
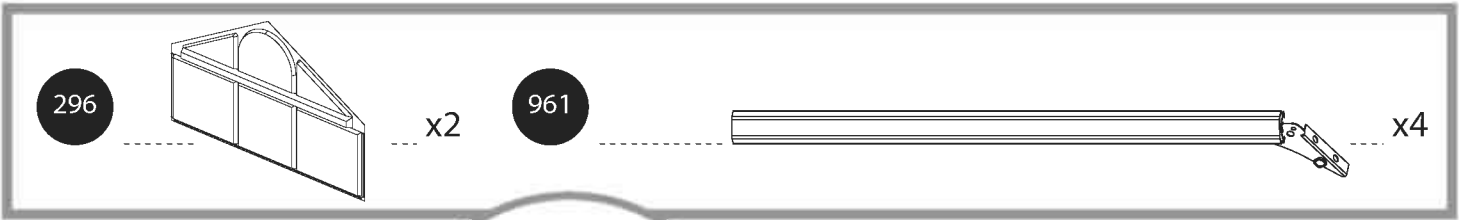
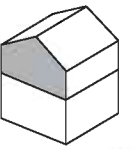


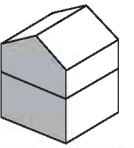




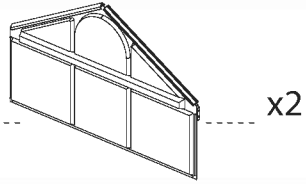
x4



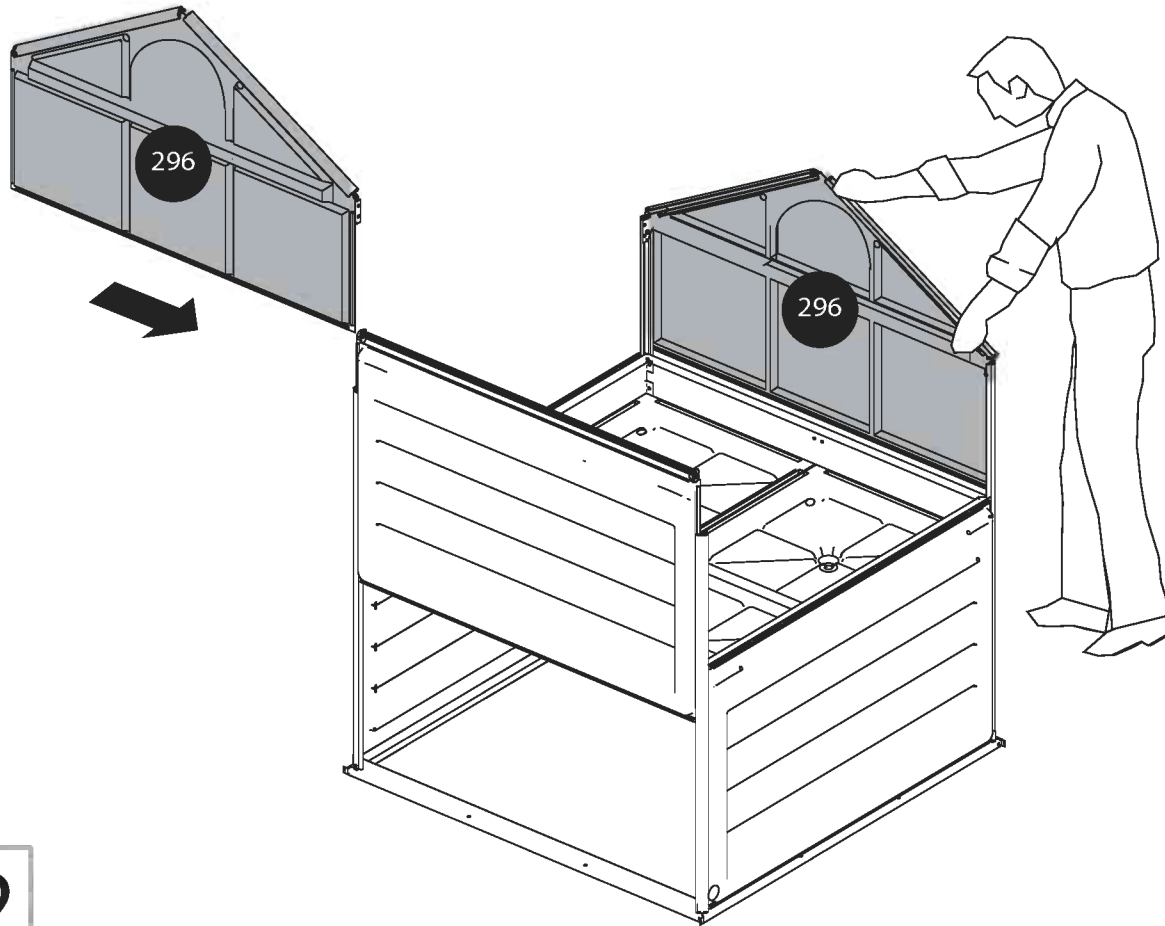




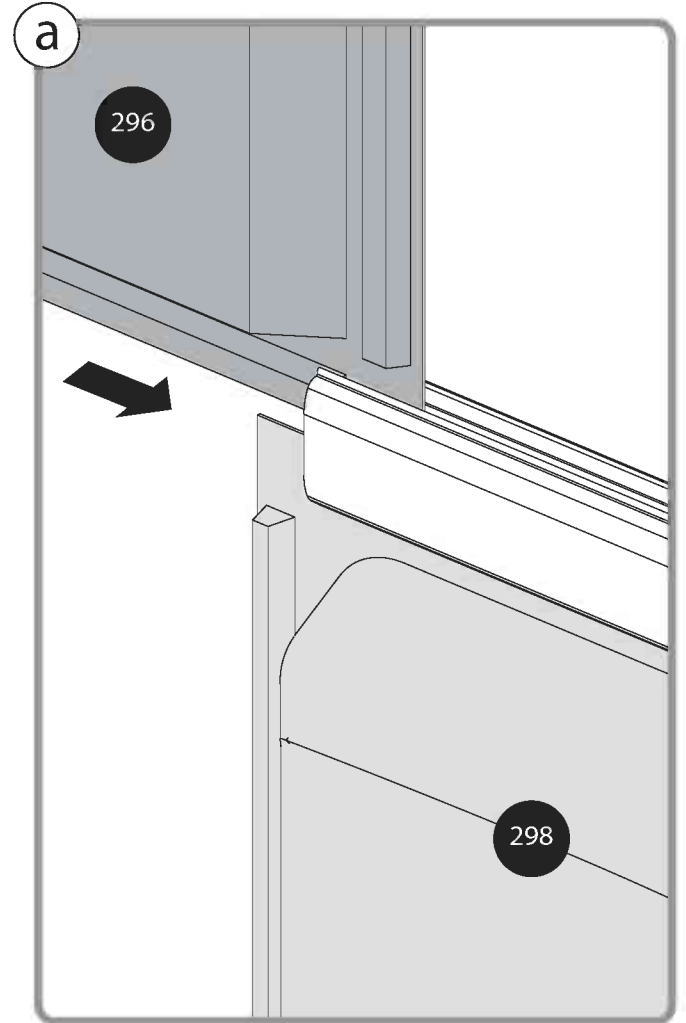
296



x2



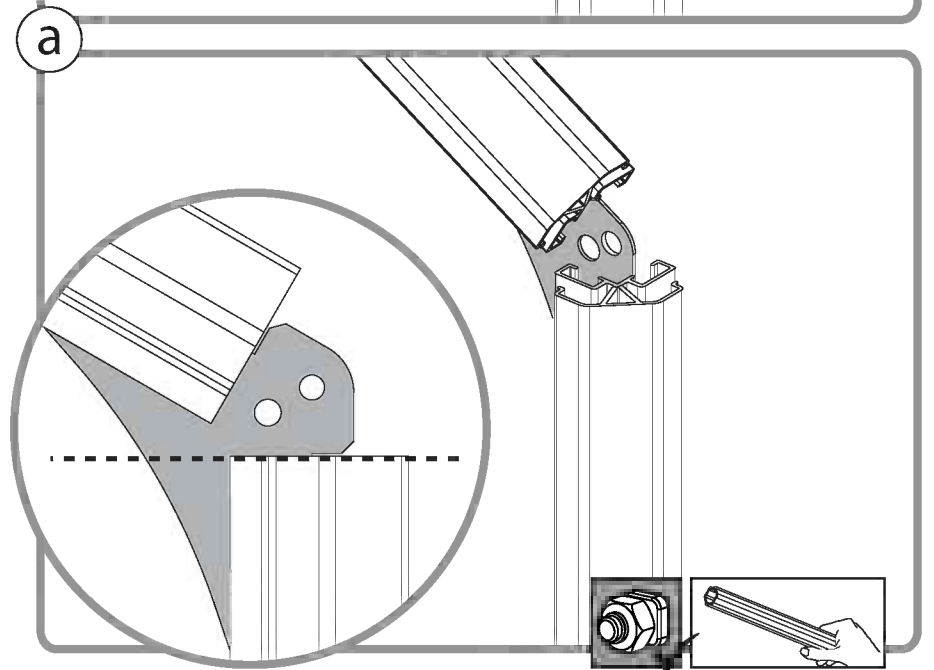
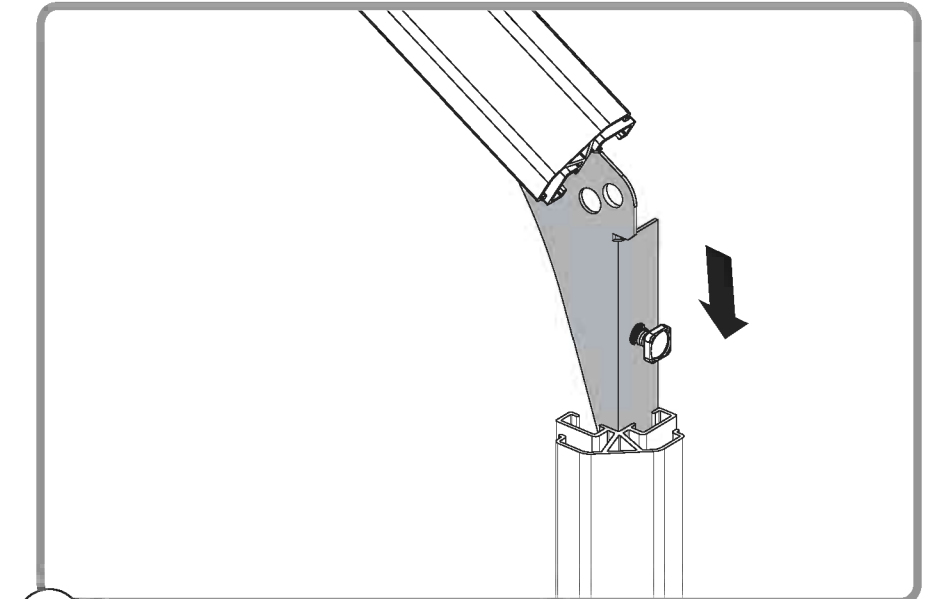
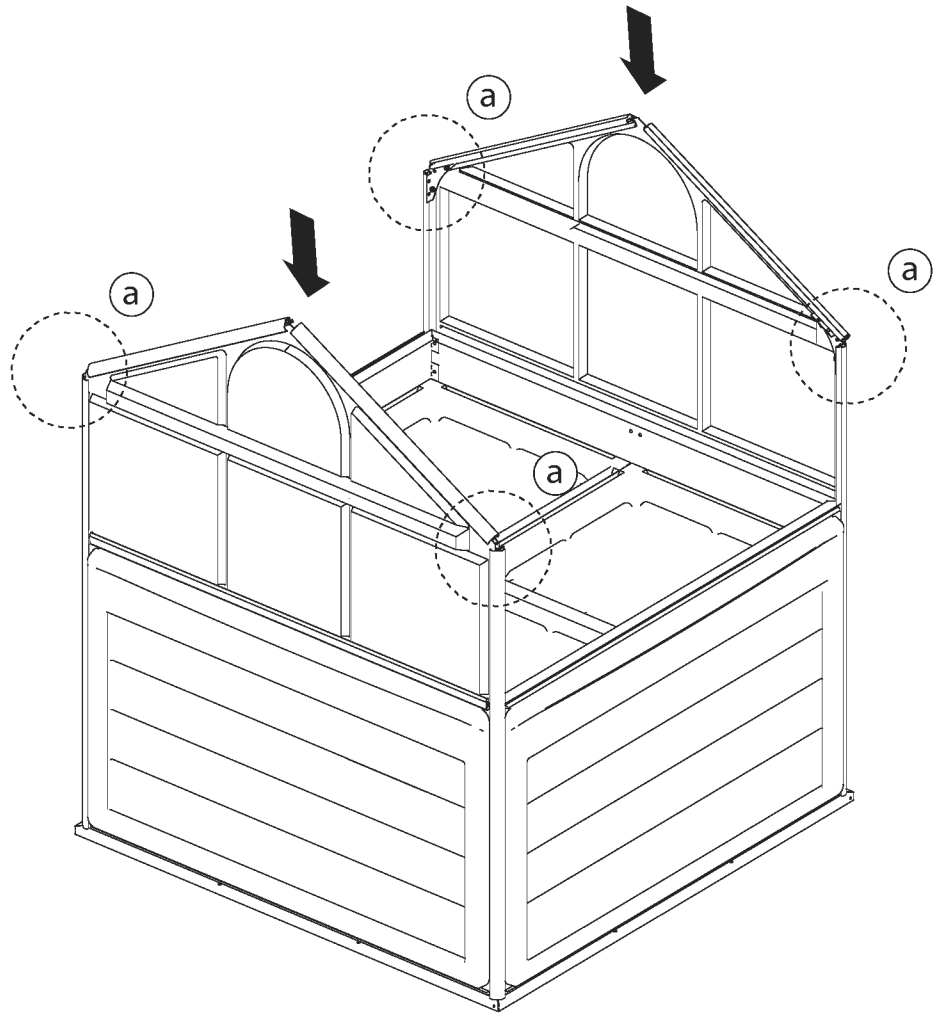
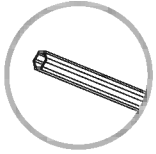
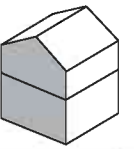
x2

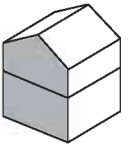


a

296

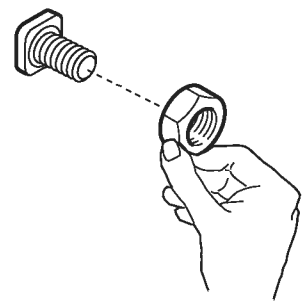
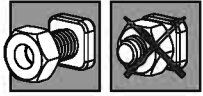
298



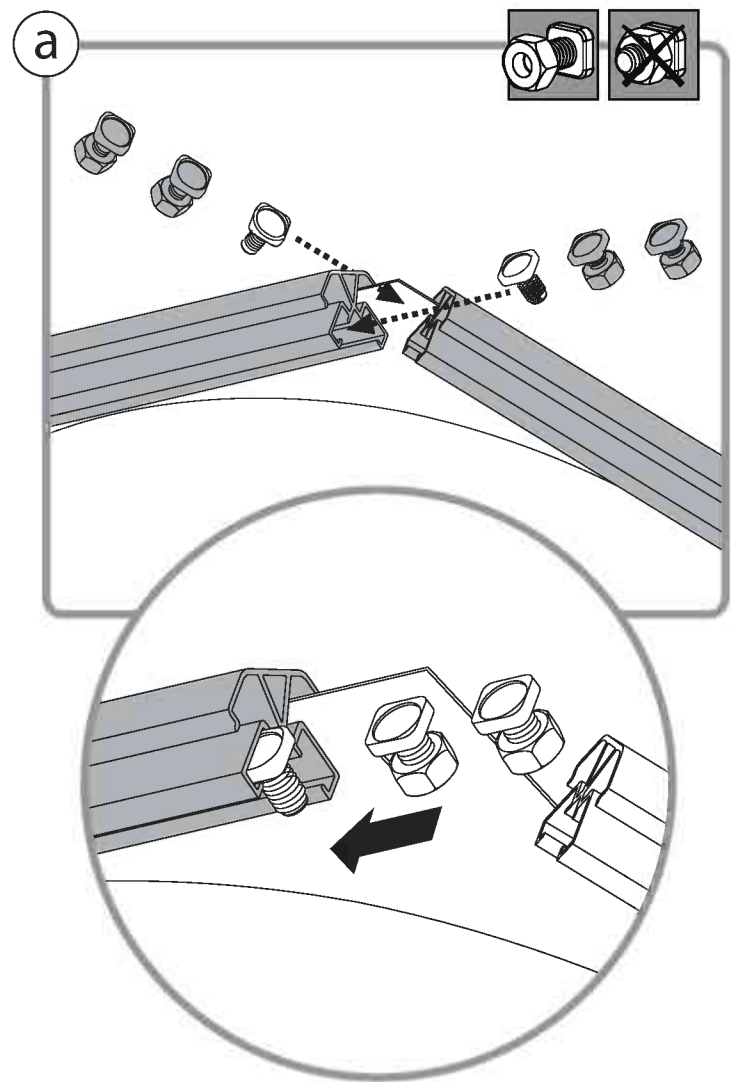
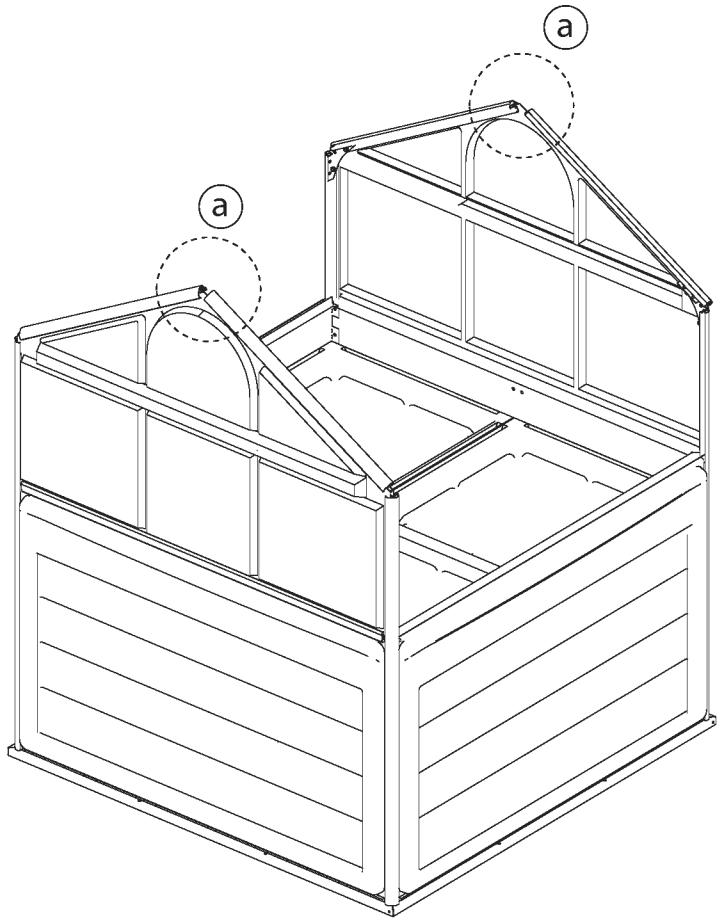


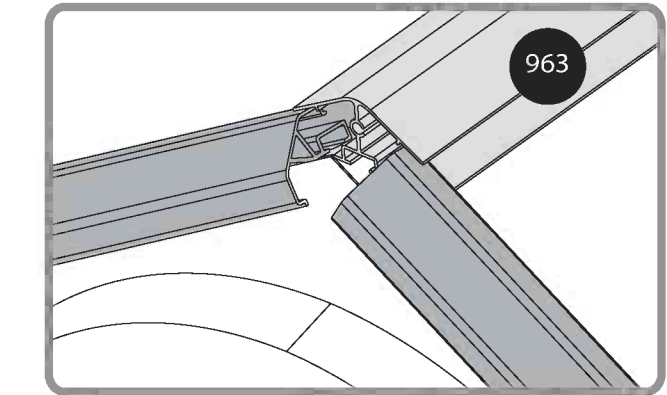
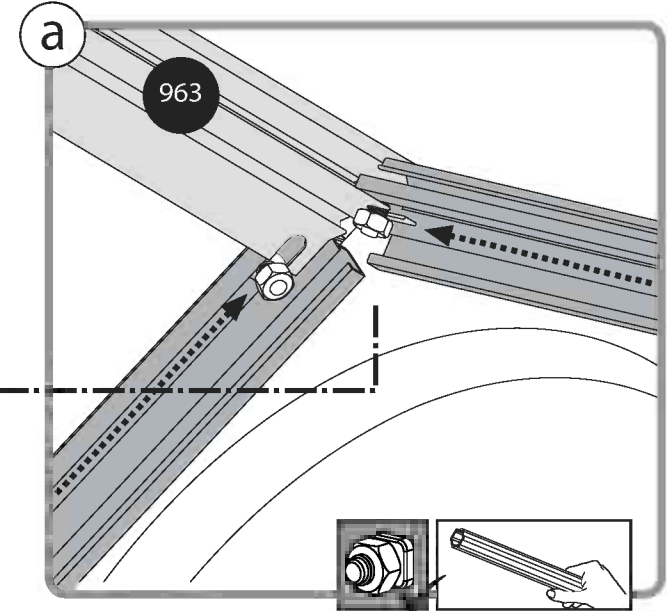
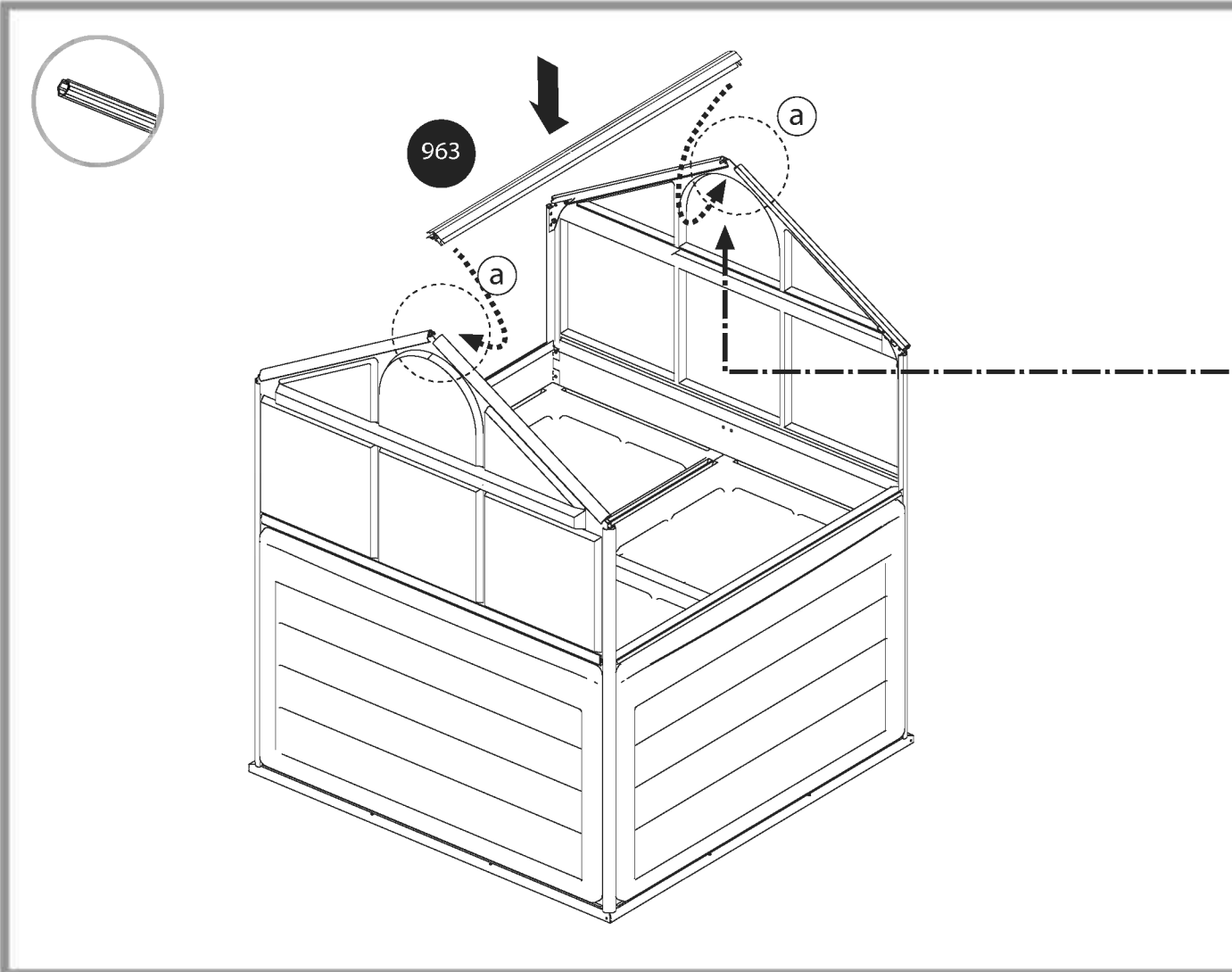
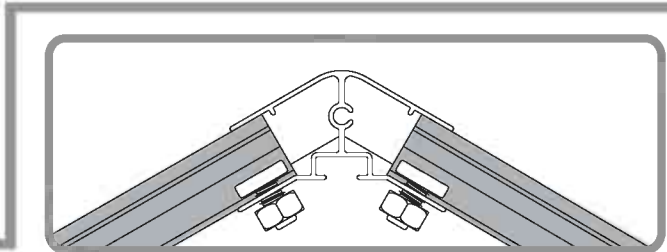
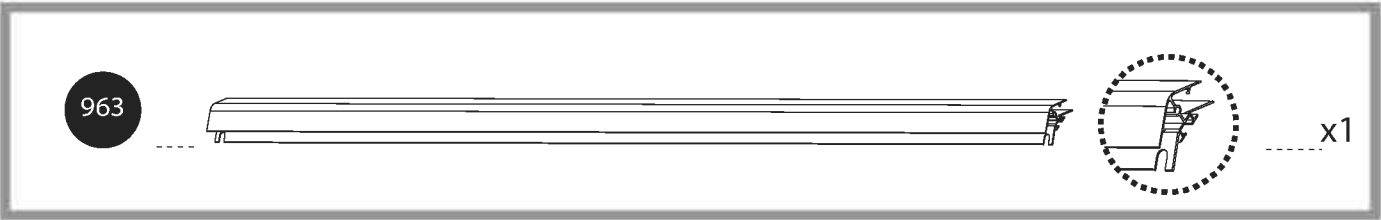
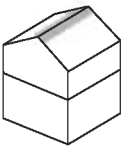
412  x8

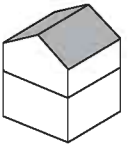
411  x12



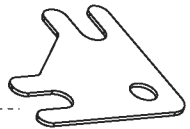
x8







139

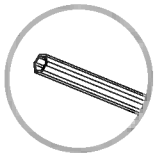


x4

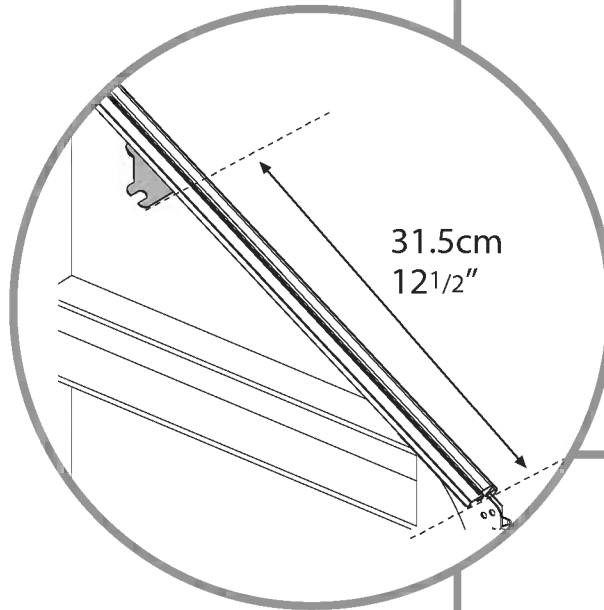
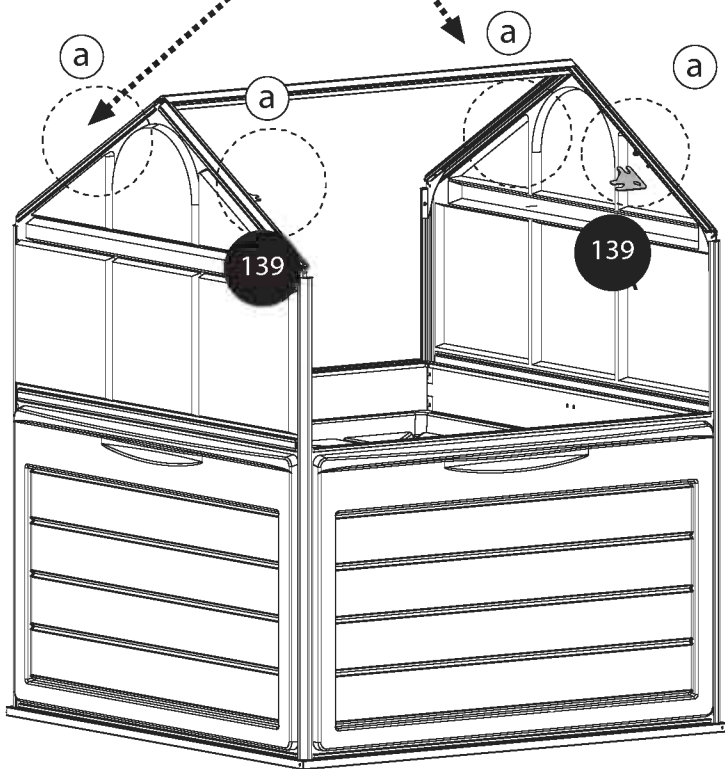
412



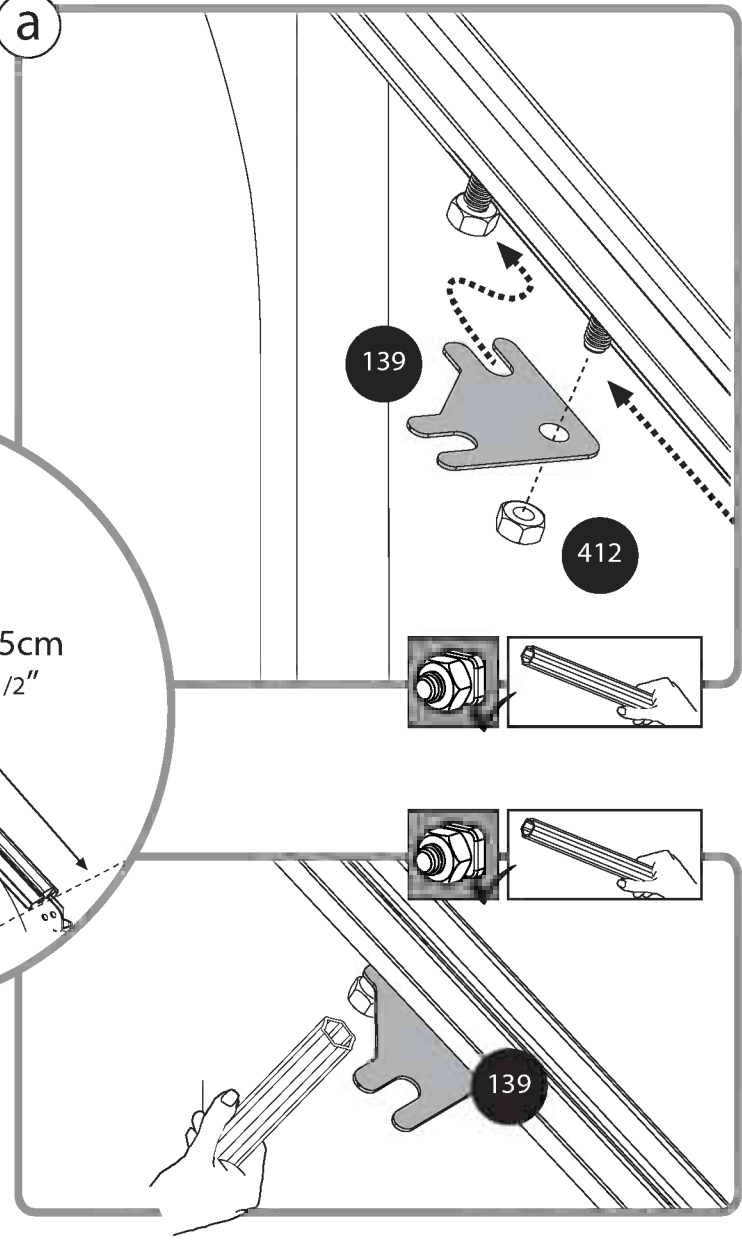
x4



139



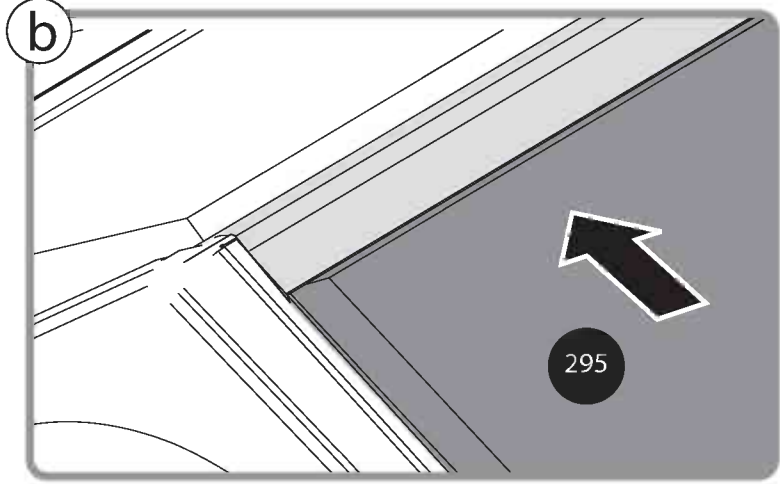
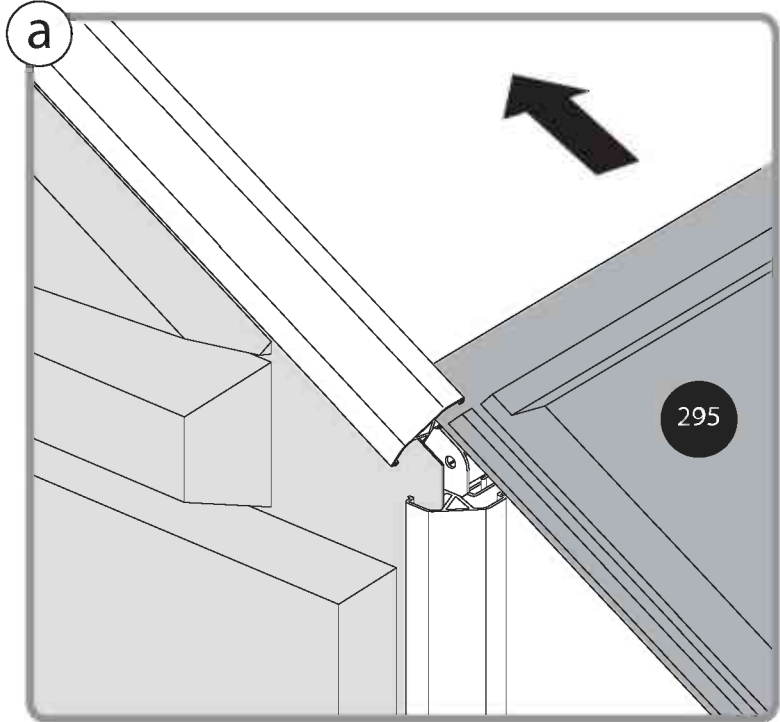
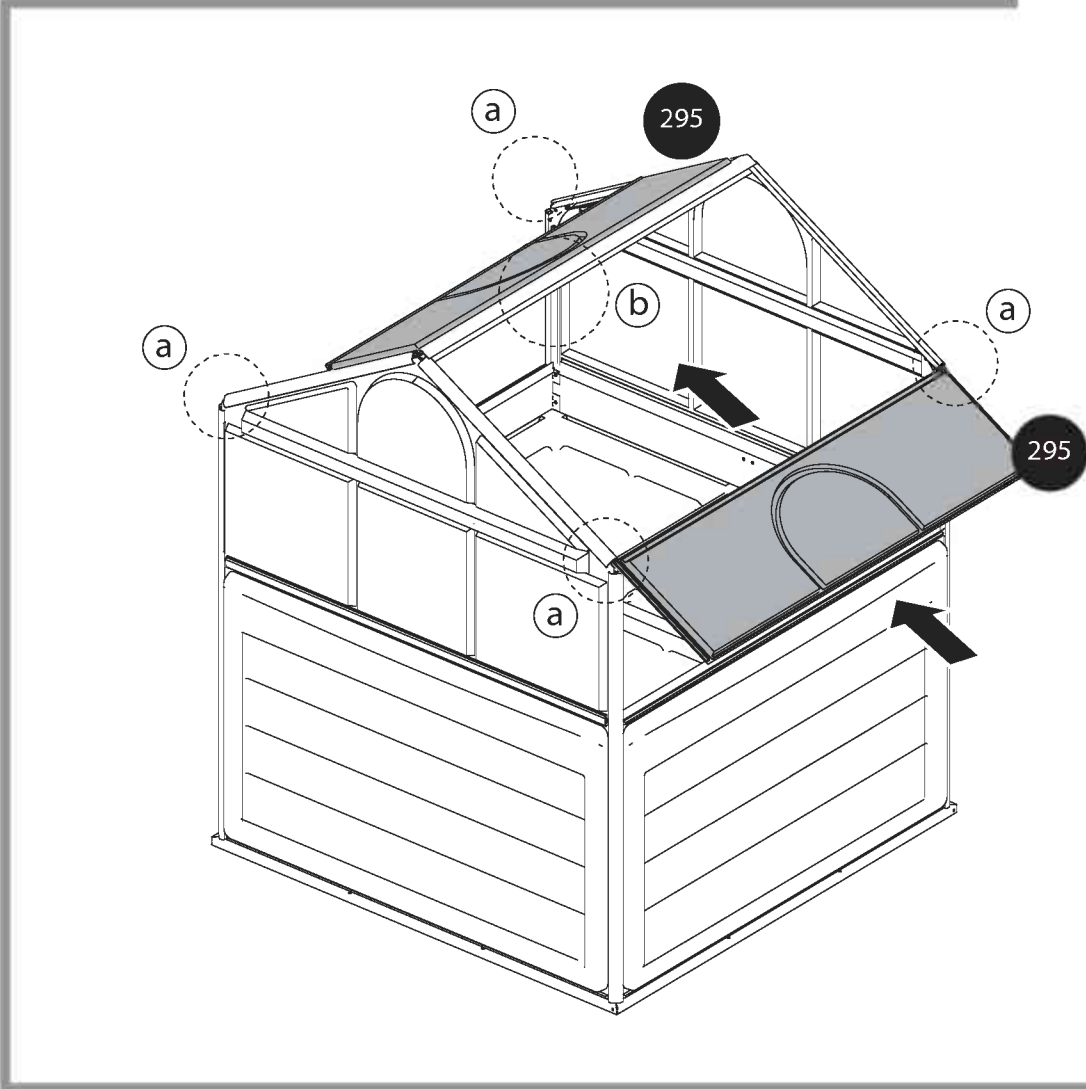
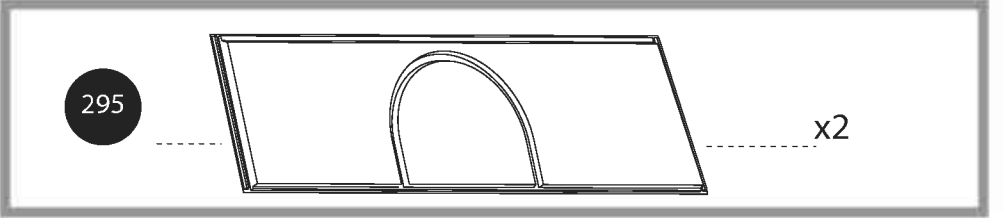
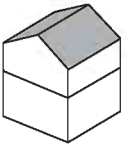
a

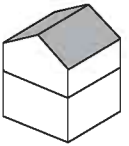


139

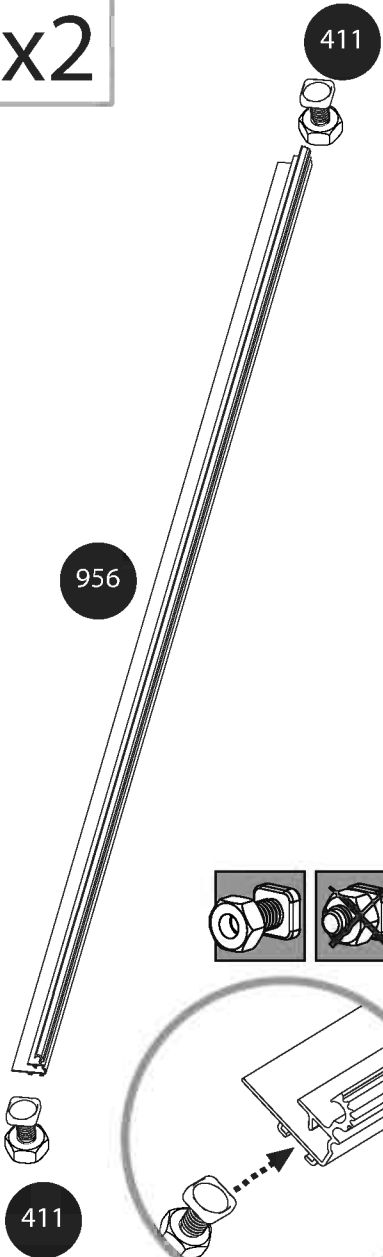
412

139





x2



956



x2

411

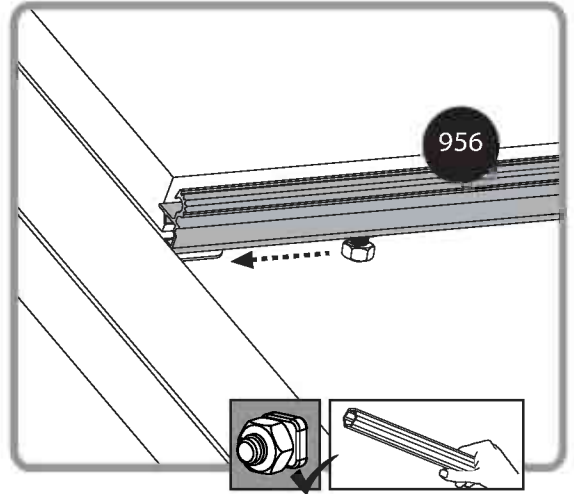
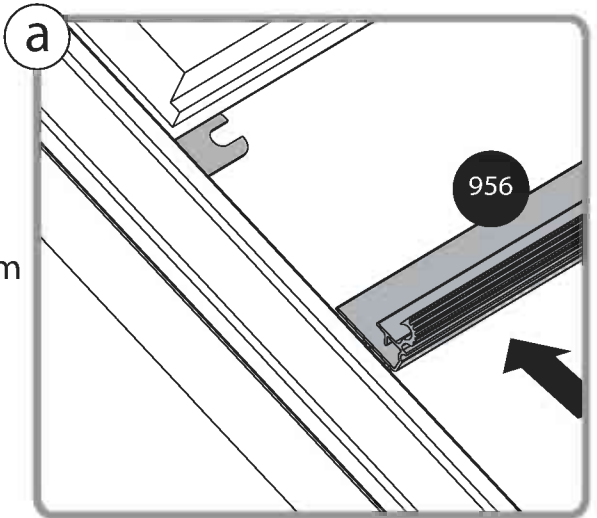
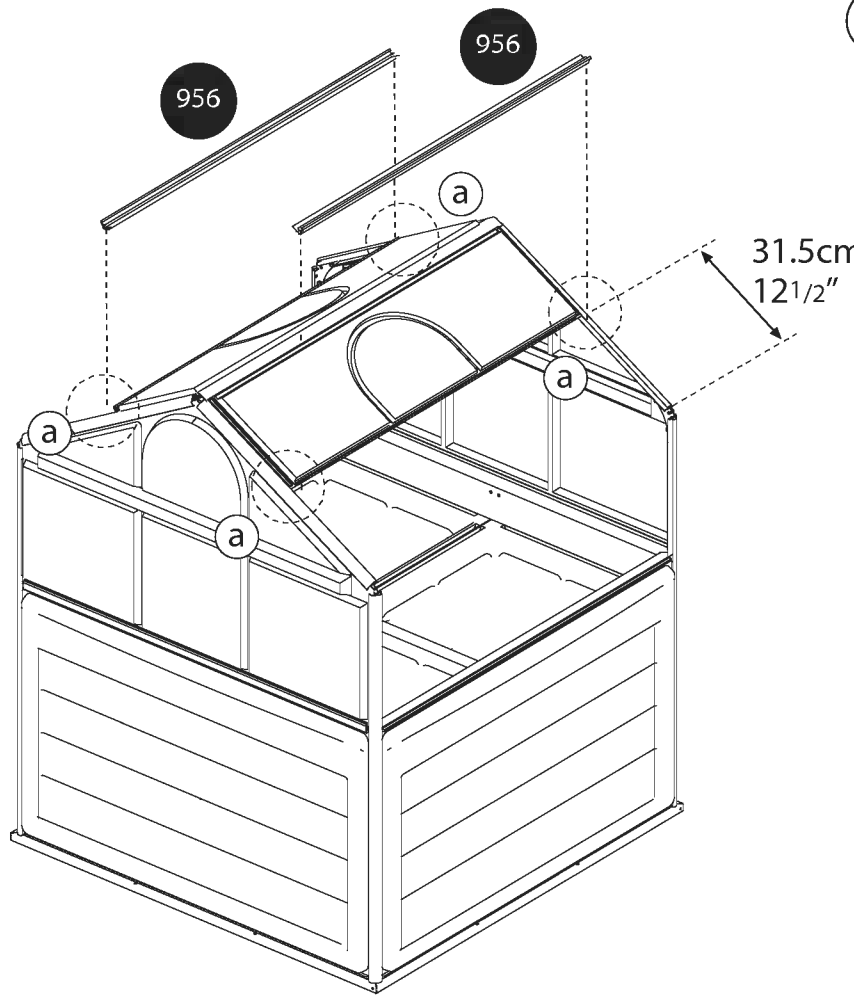


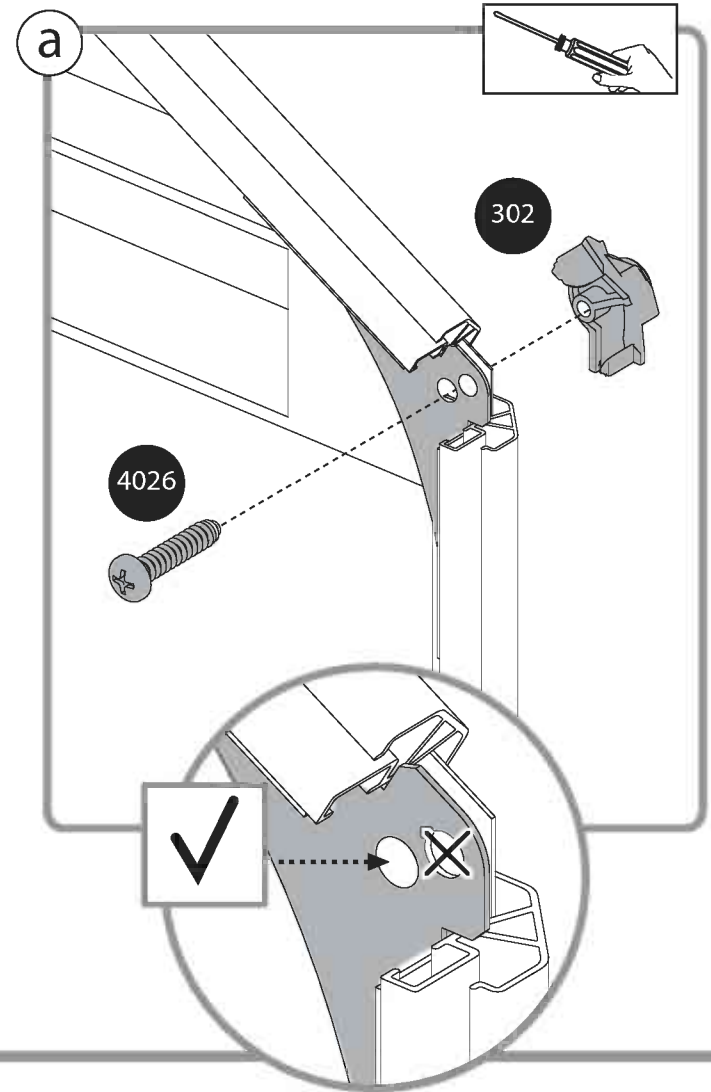
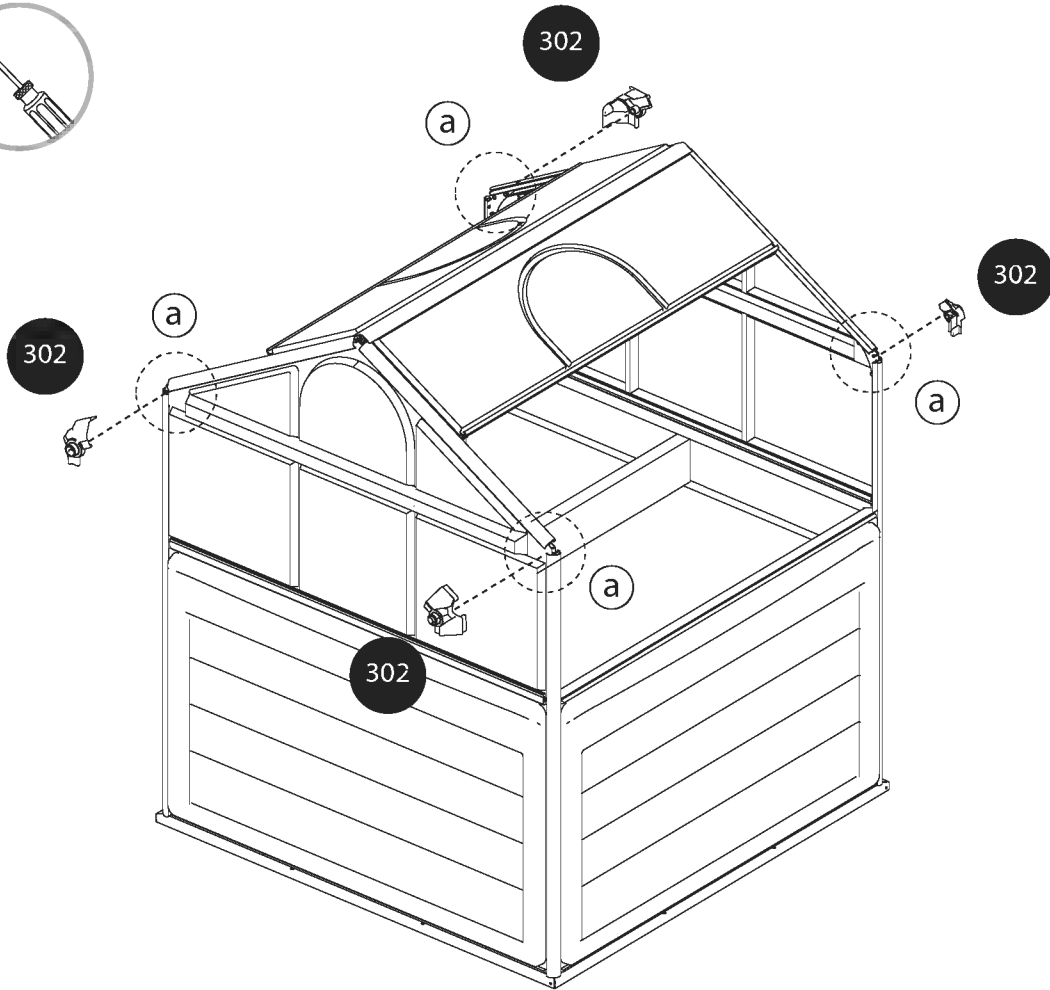
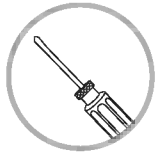
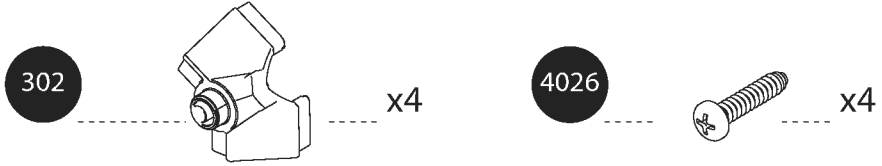
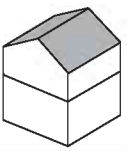
x4

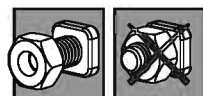
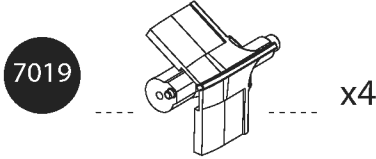
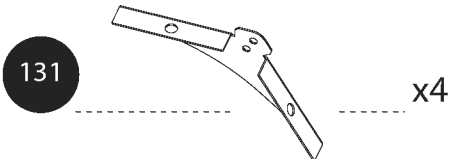
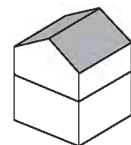
412



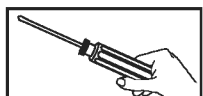
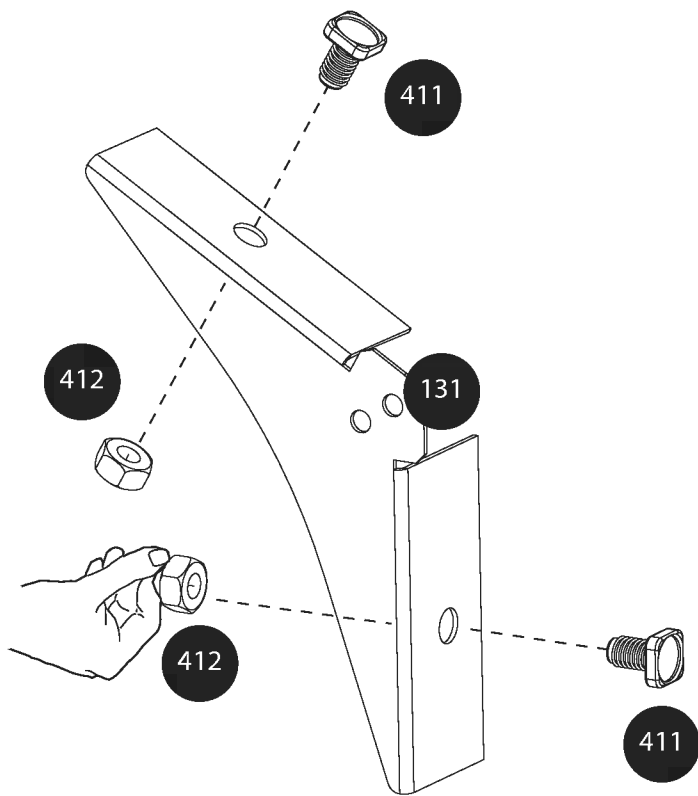
x4



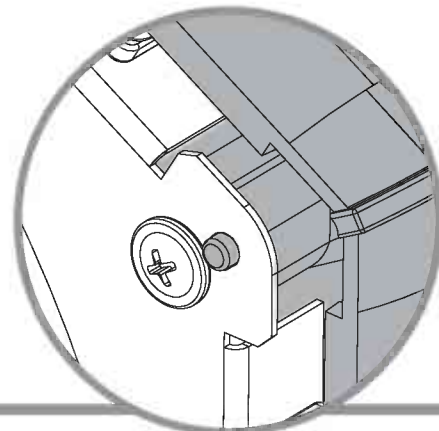
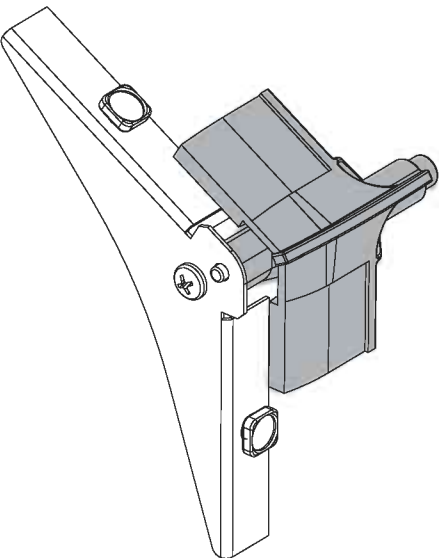
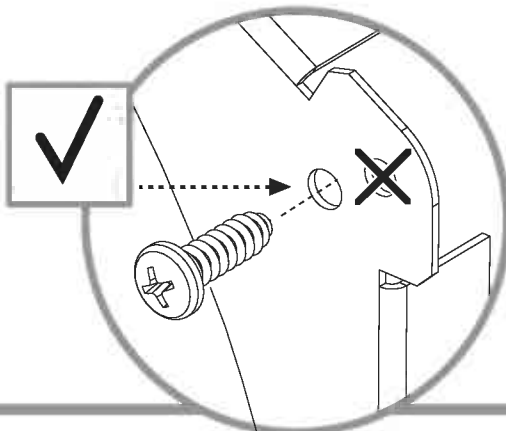
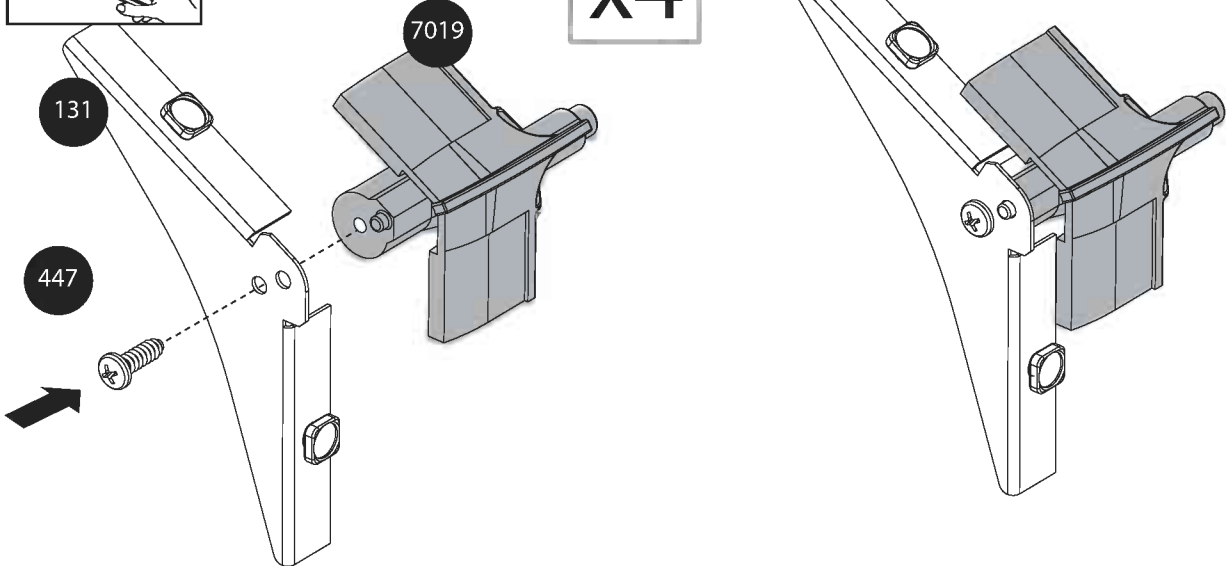


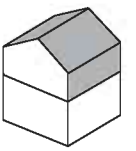


x4

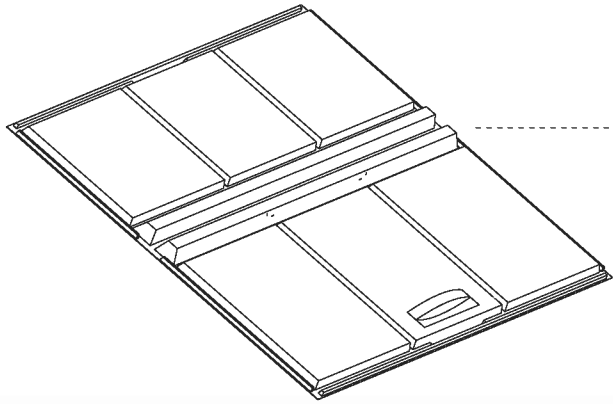


x4



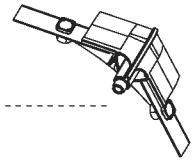


297



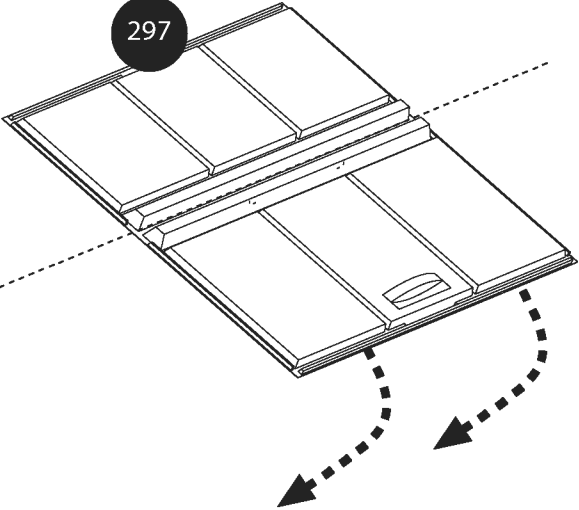
x2

131 + 7019

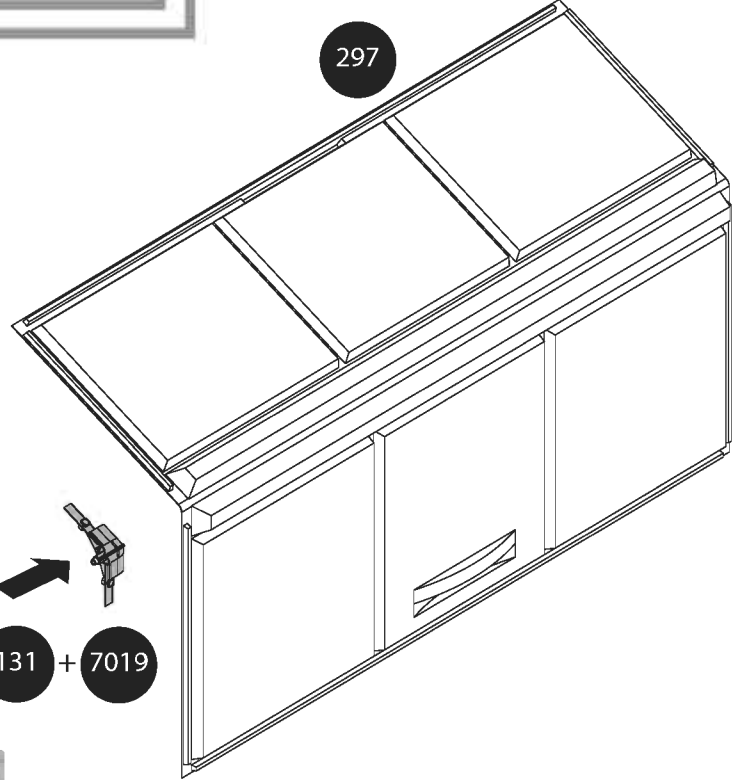


x2

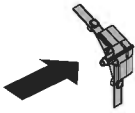
297



297

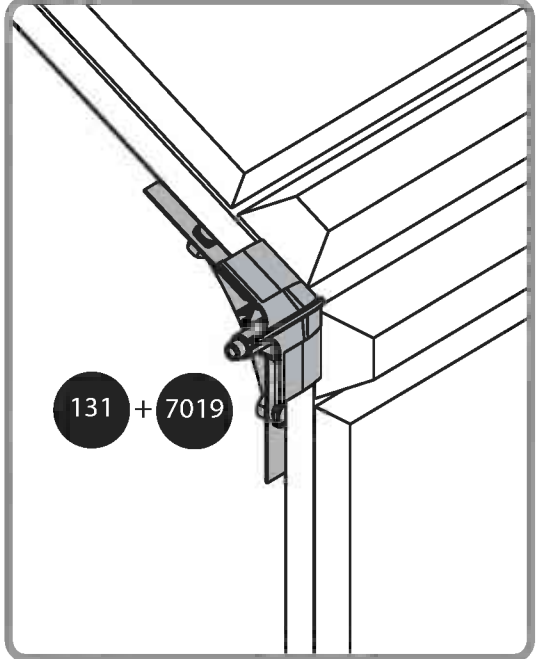


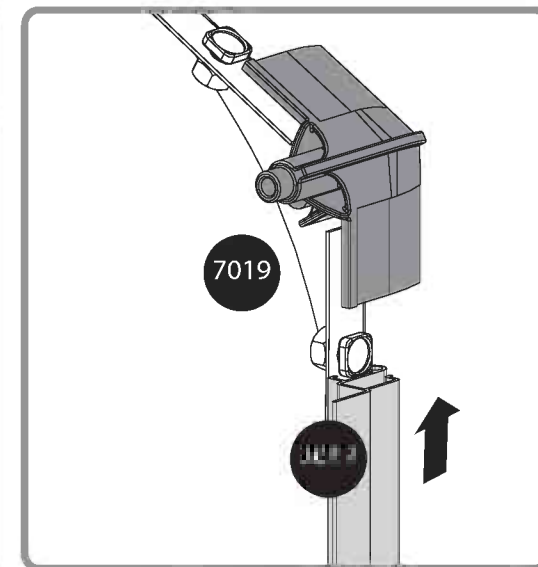
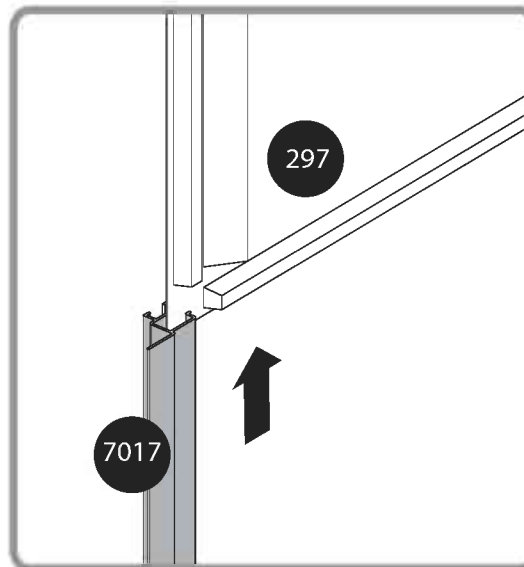
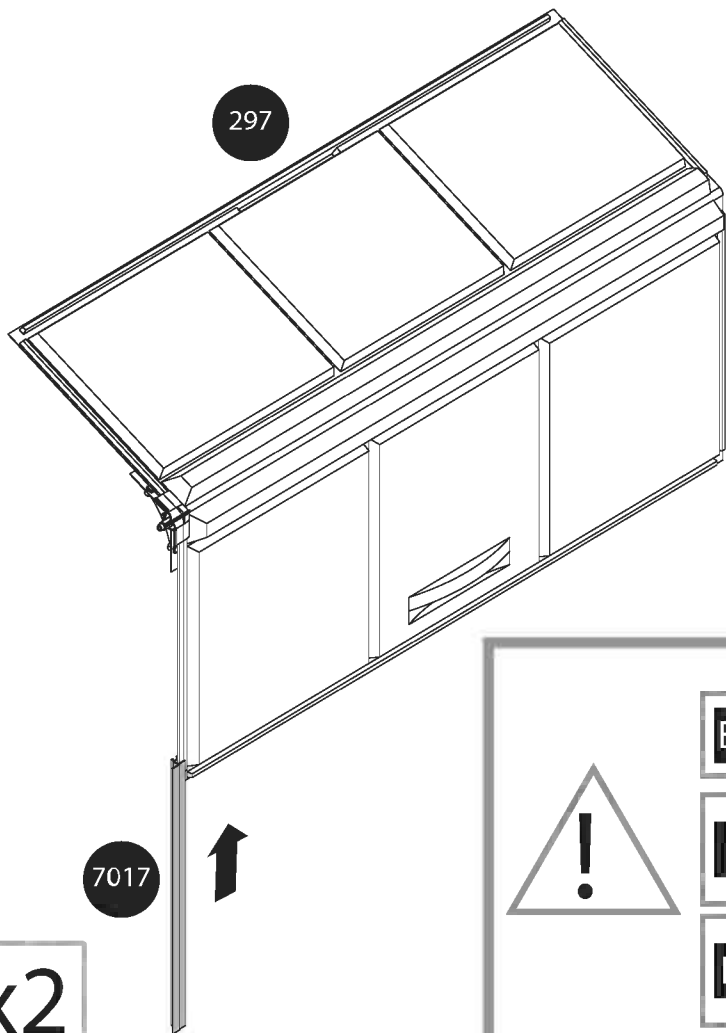
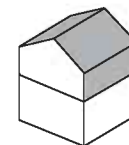
131 + 7019



x2

131 + 7019

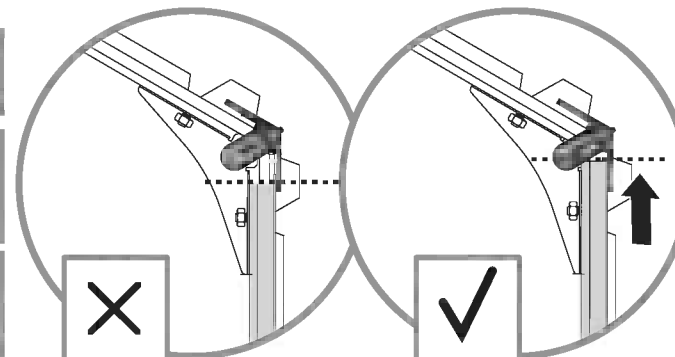


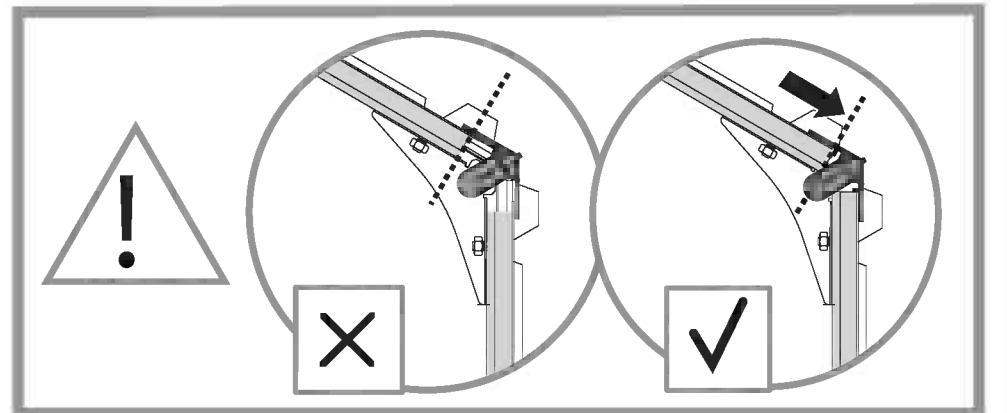
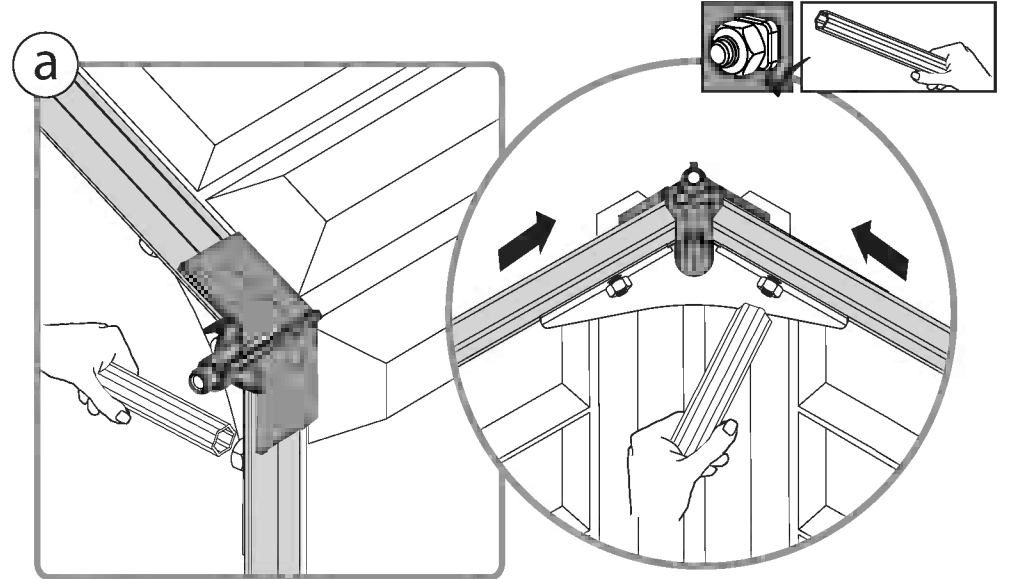
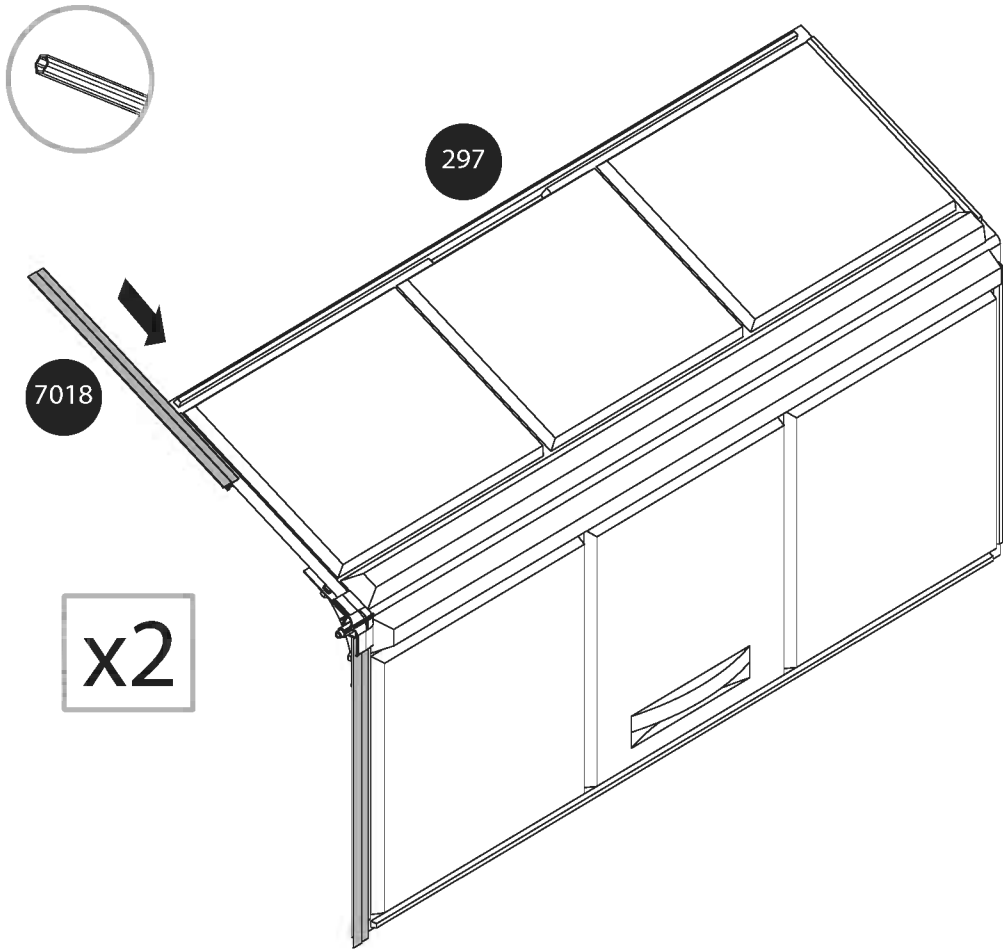
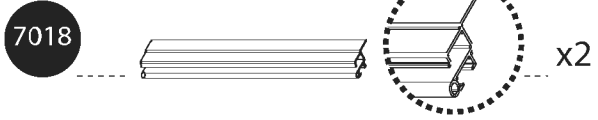
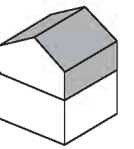


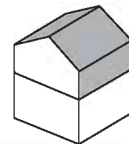
EN make sure profiles are inserted all the way till the end into plastic connector.

D Stellen Sie sicher, dass die Profile den ganzen Weg bis zum Ende in den Kunststoffanschlüsse eingefügt sind

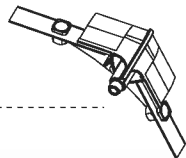
FR Assurez-vous que les profils sont insérés dans le connecteur en plastique sur toute la longueur.





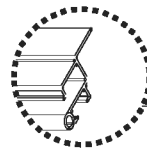
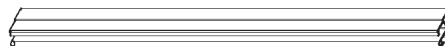


131 + 7019



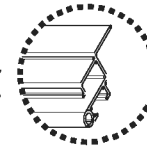
x2

7017

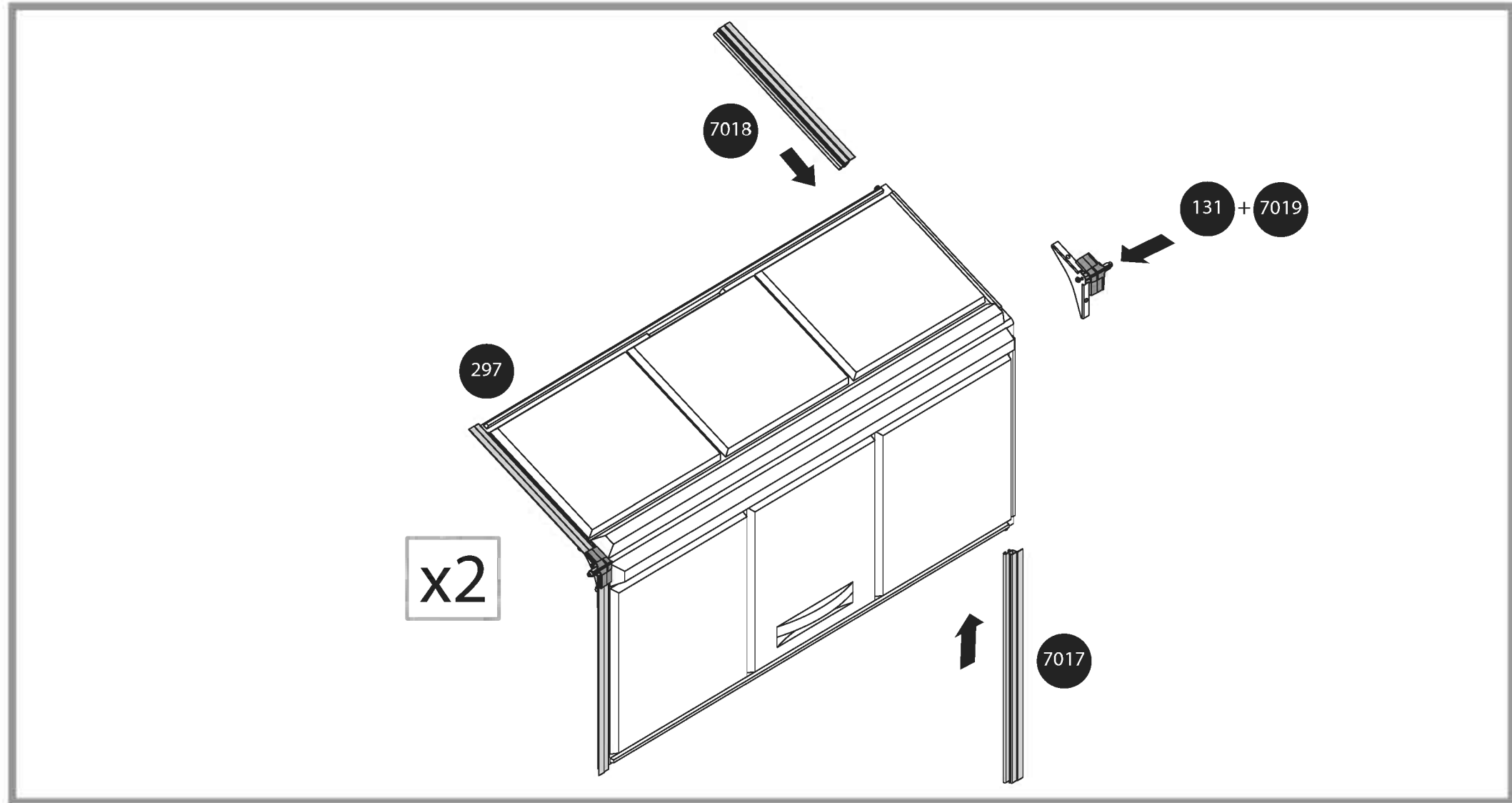


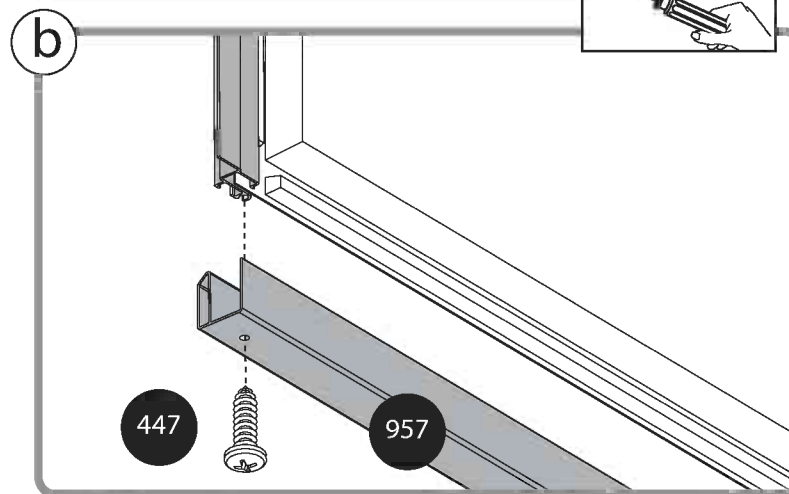
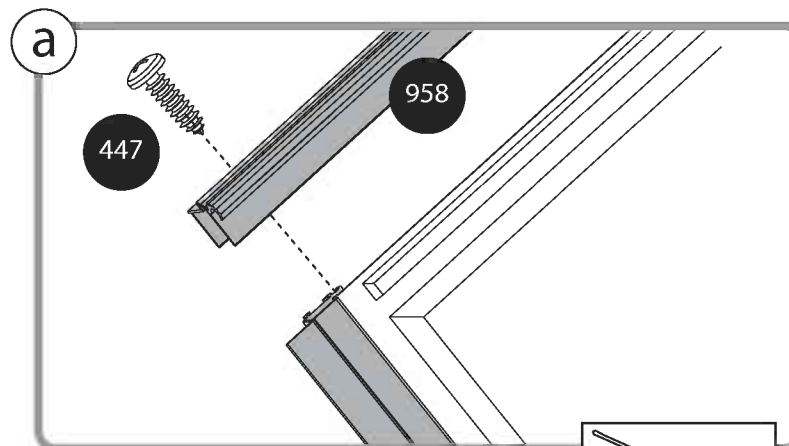
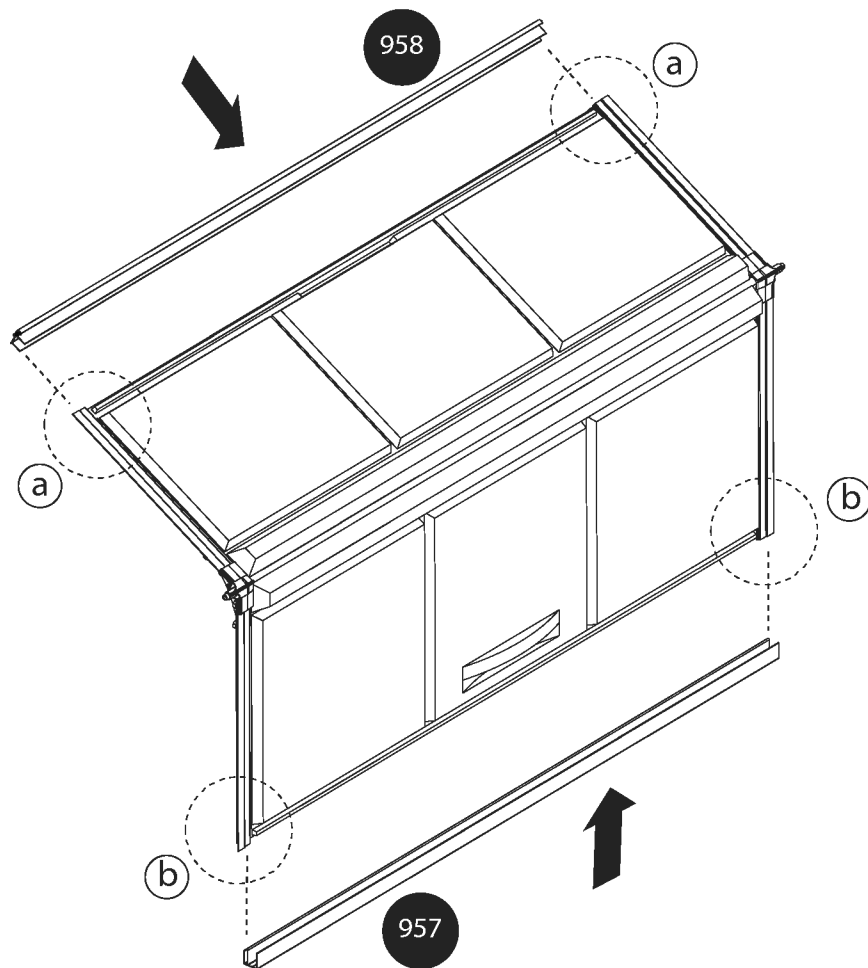
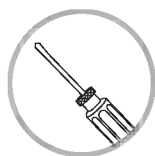
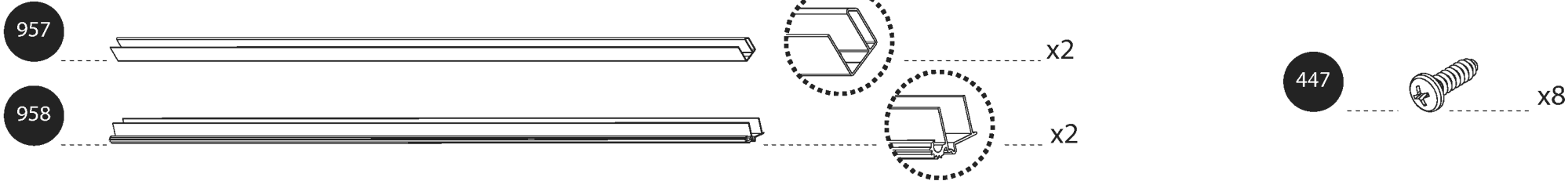
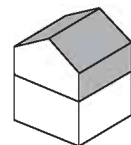
x2

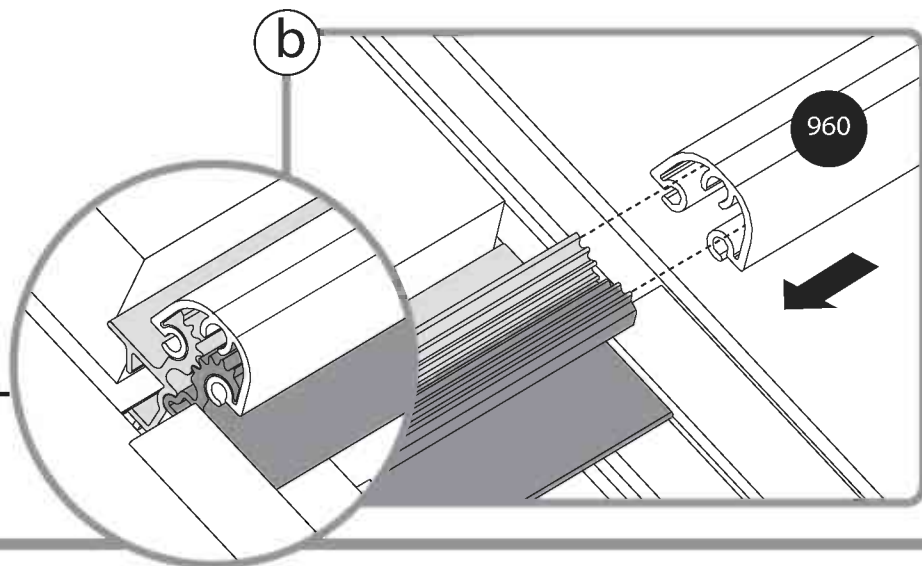
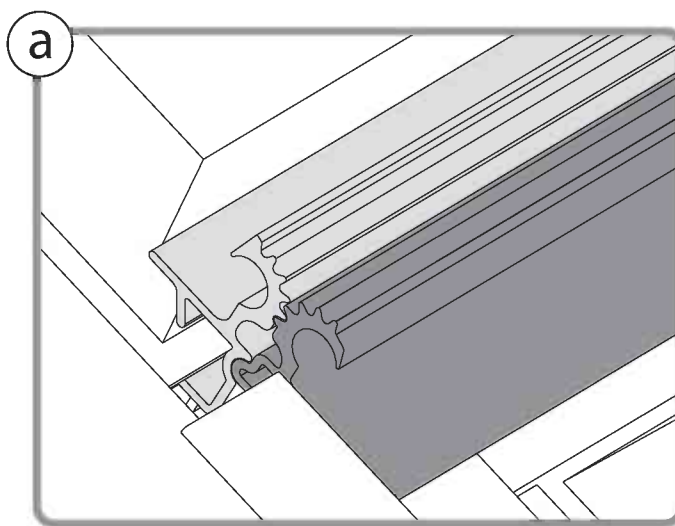
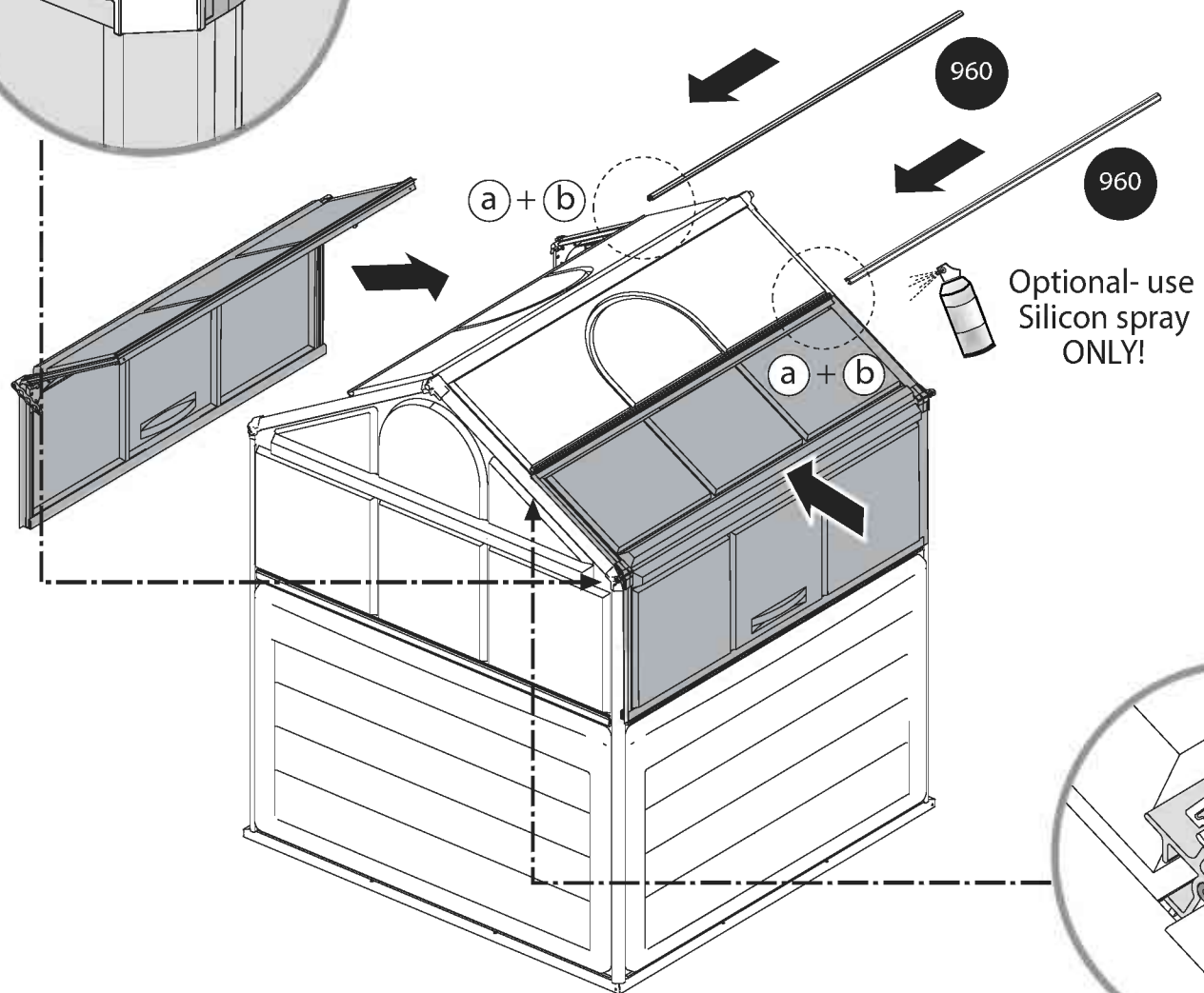
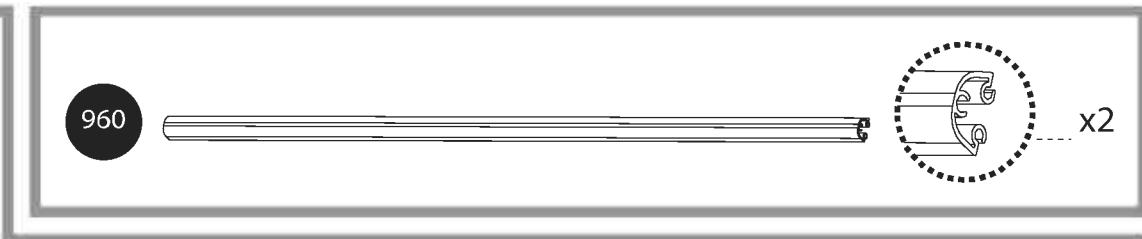
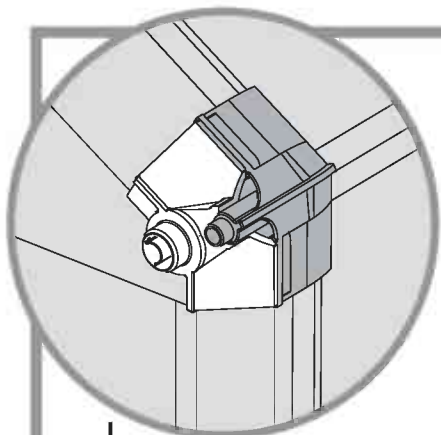
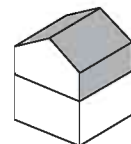
7018

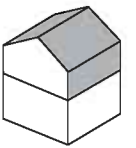


x2







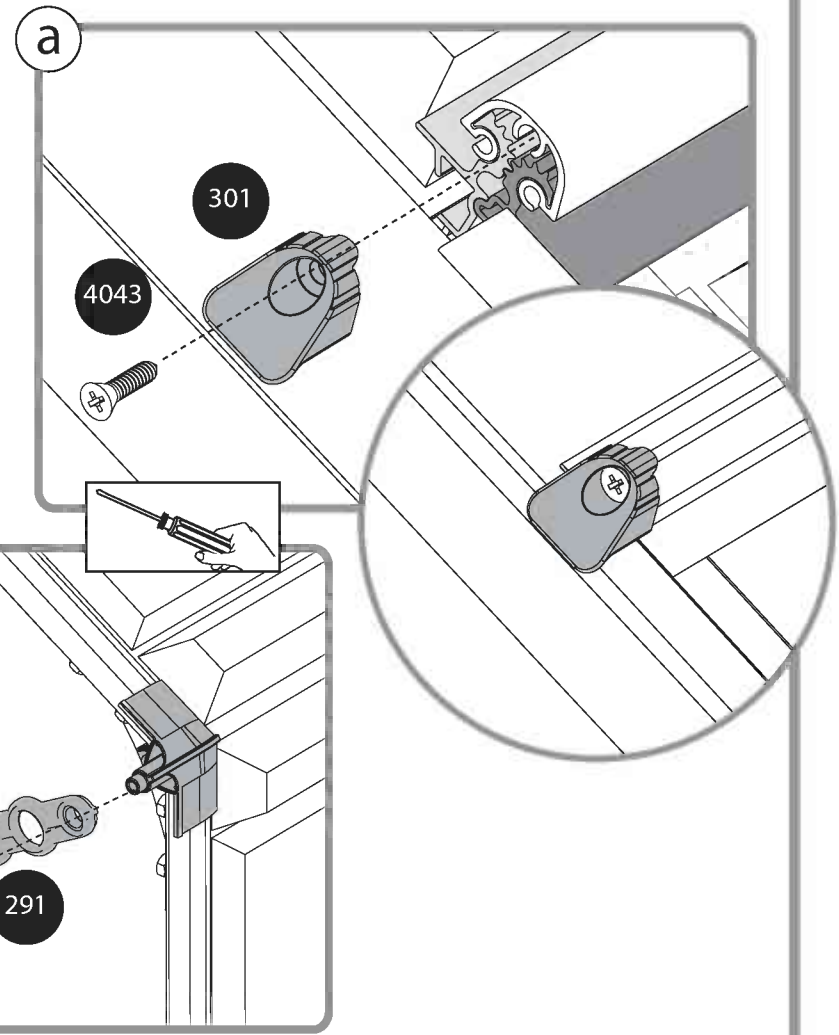
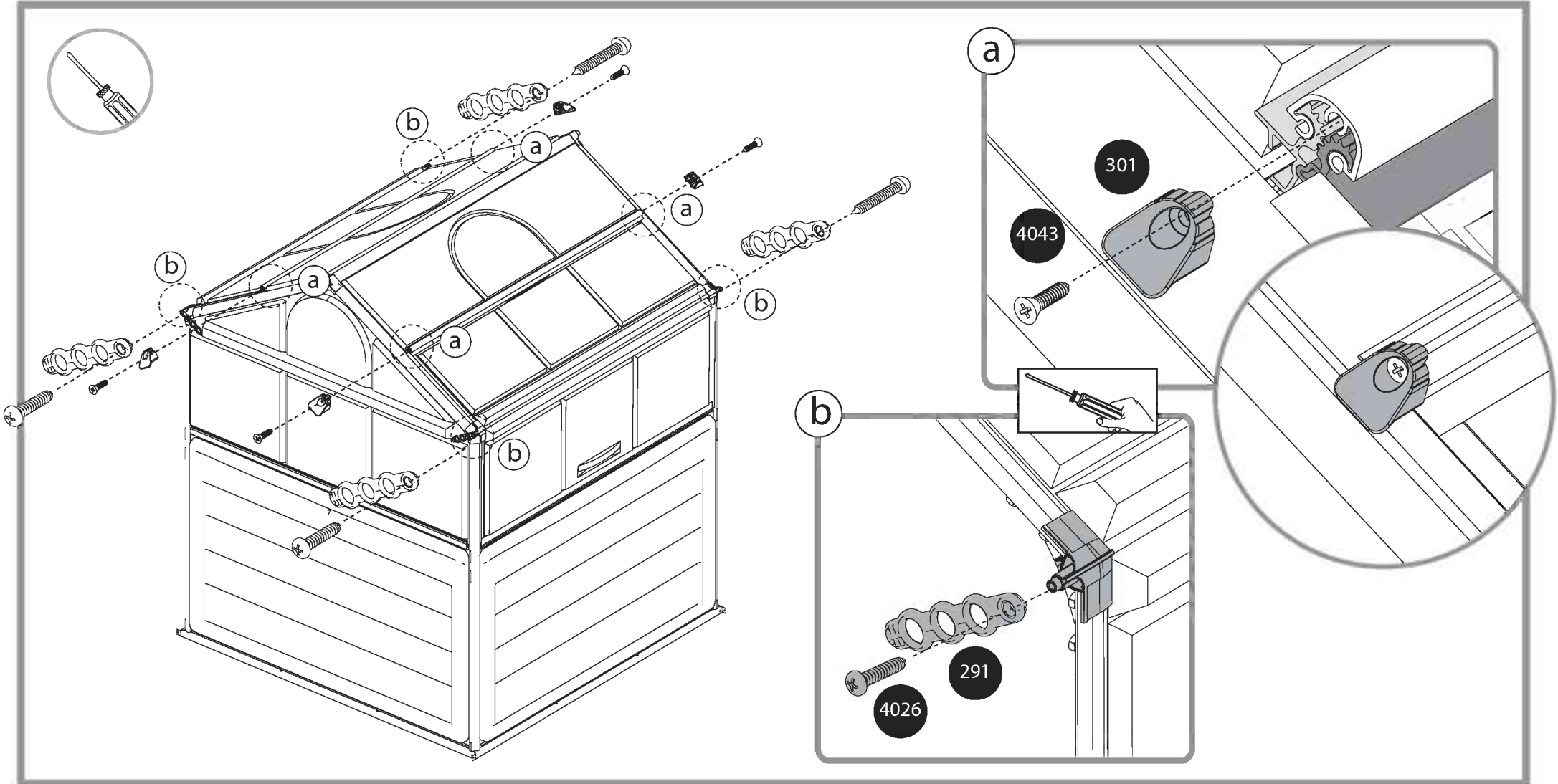


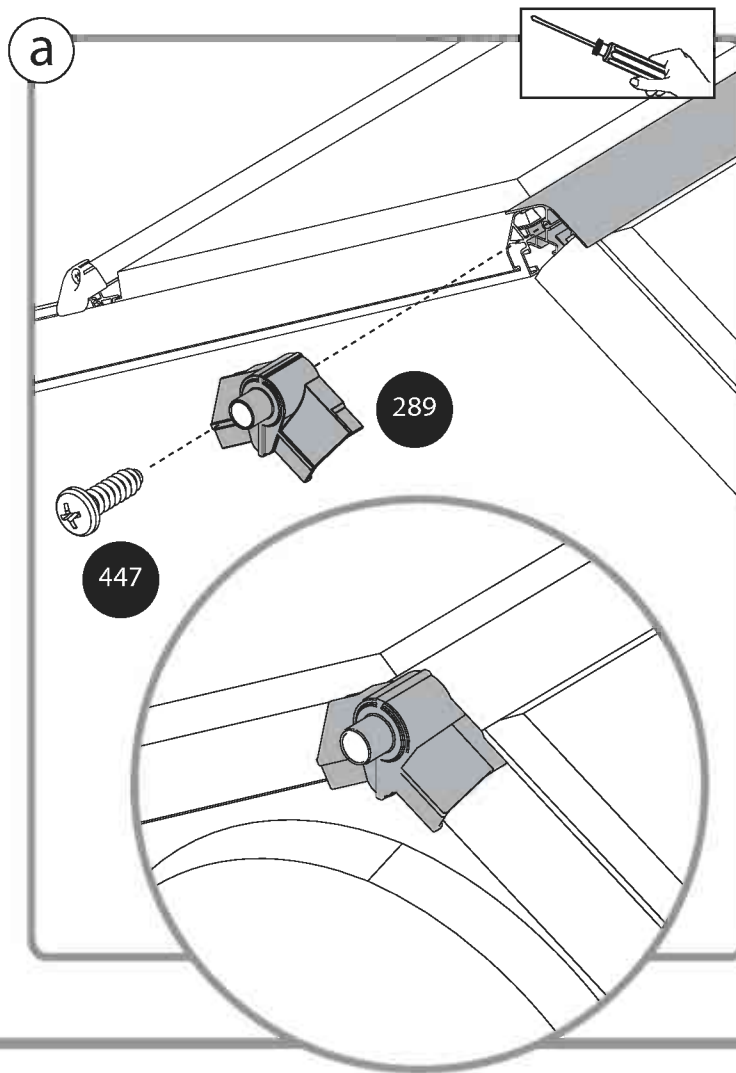
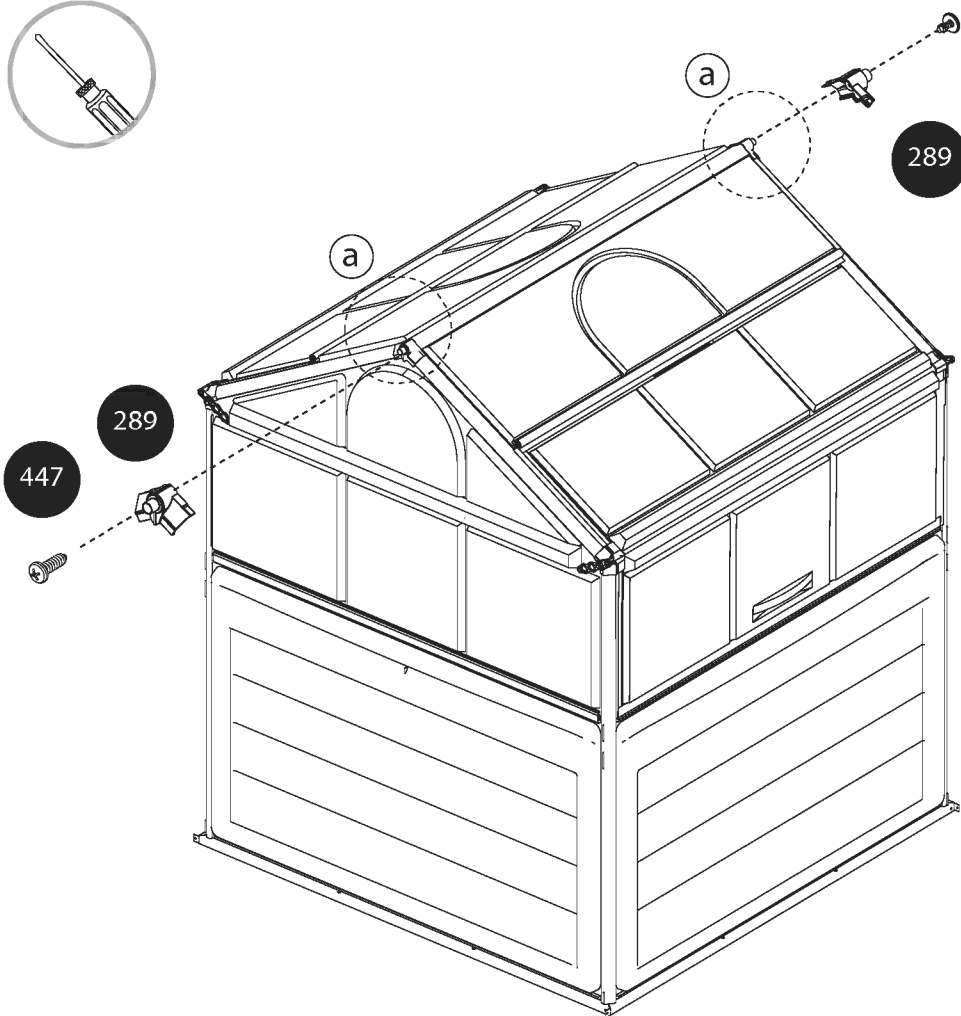
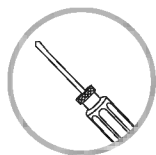
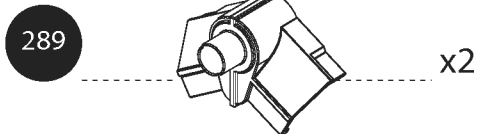
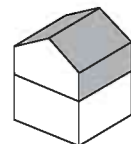
301 x4

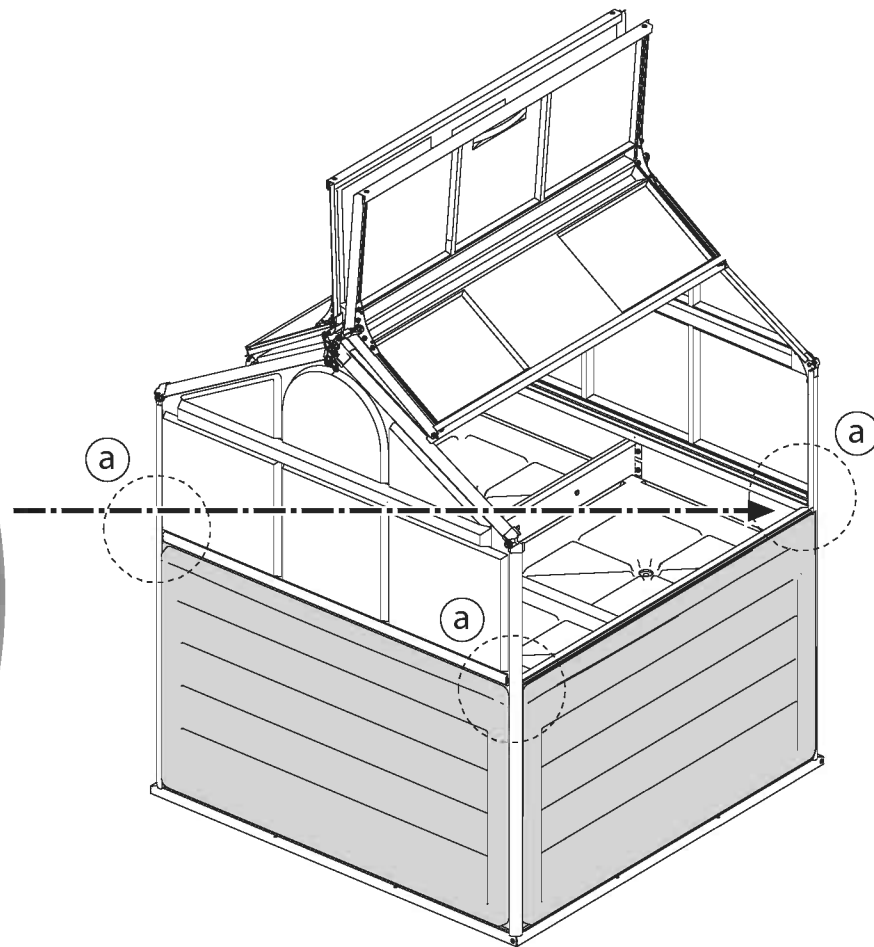
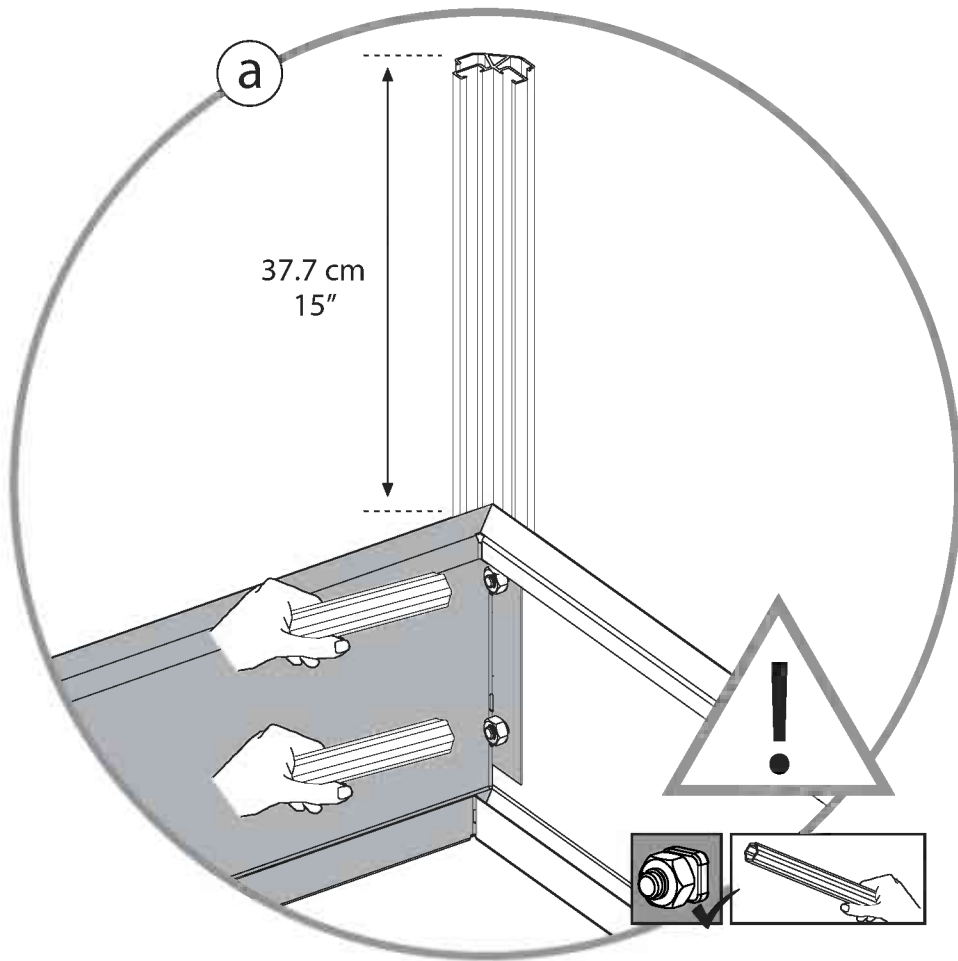
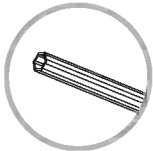
4043 x4

291 x4

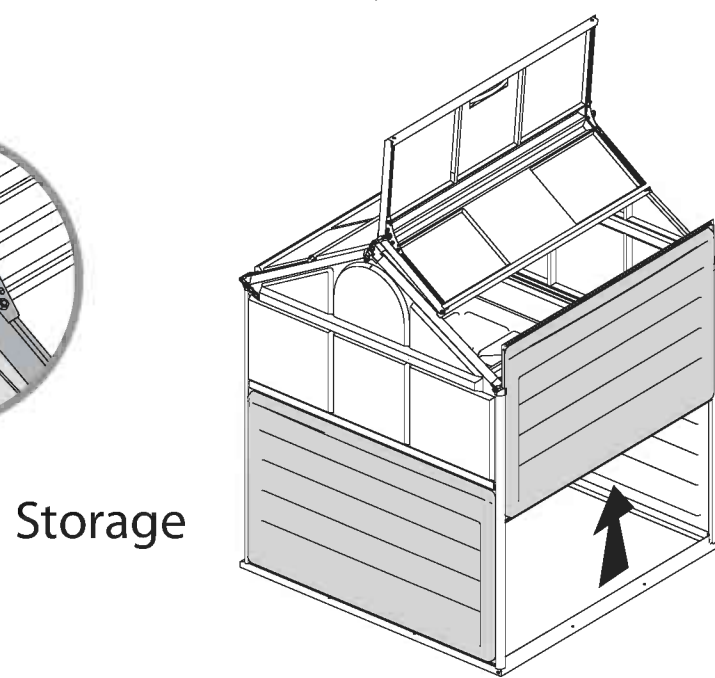
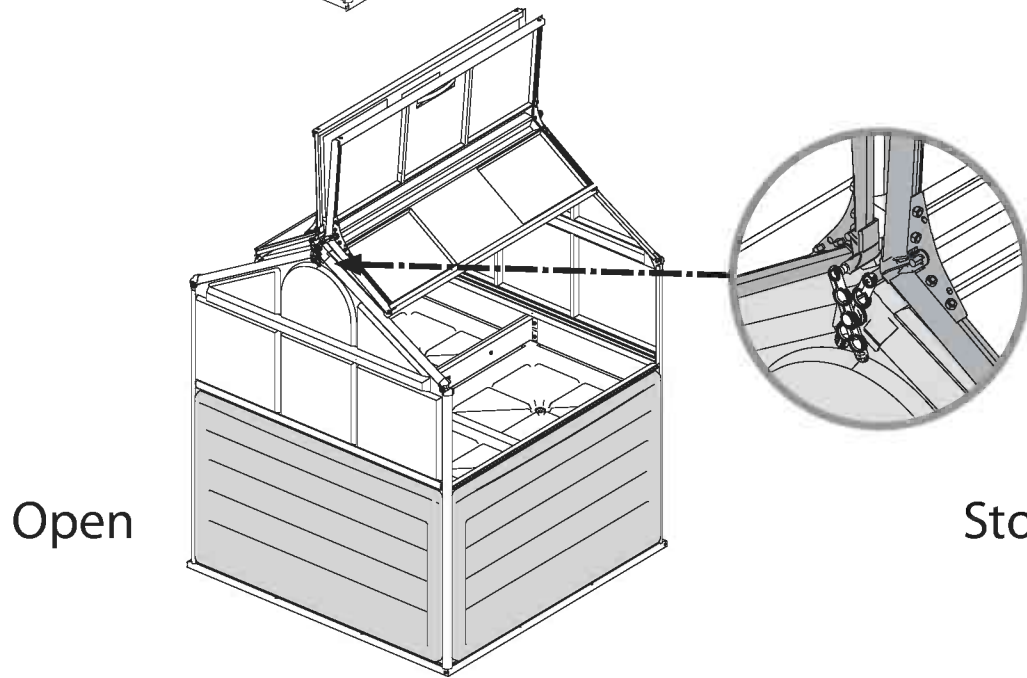
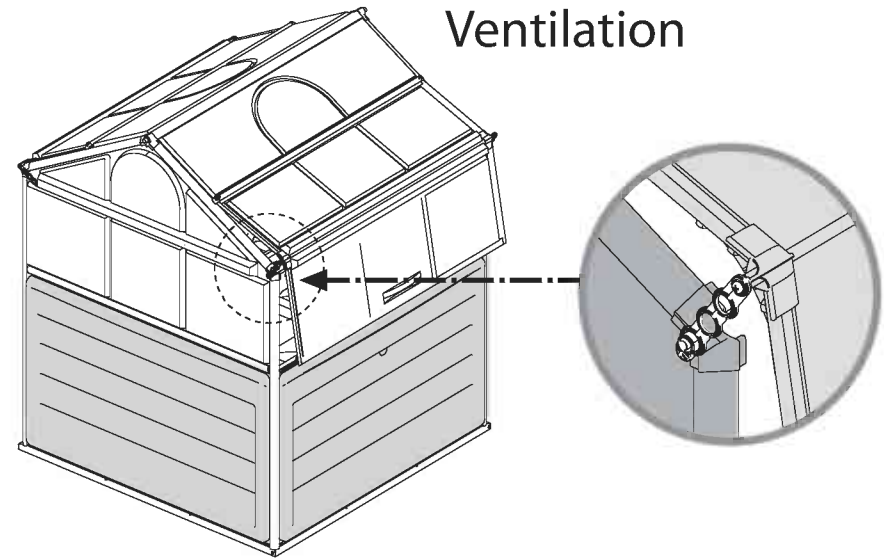
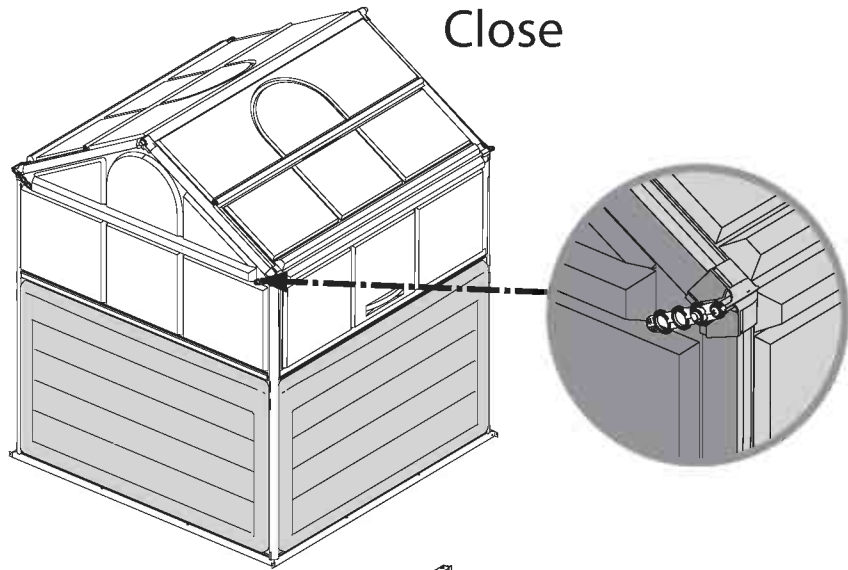
4026 x4



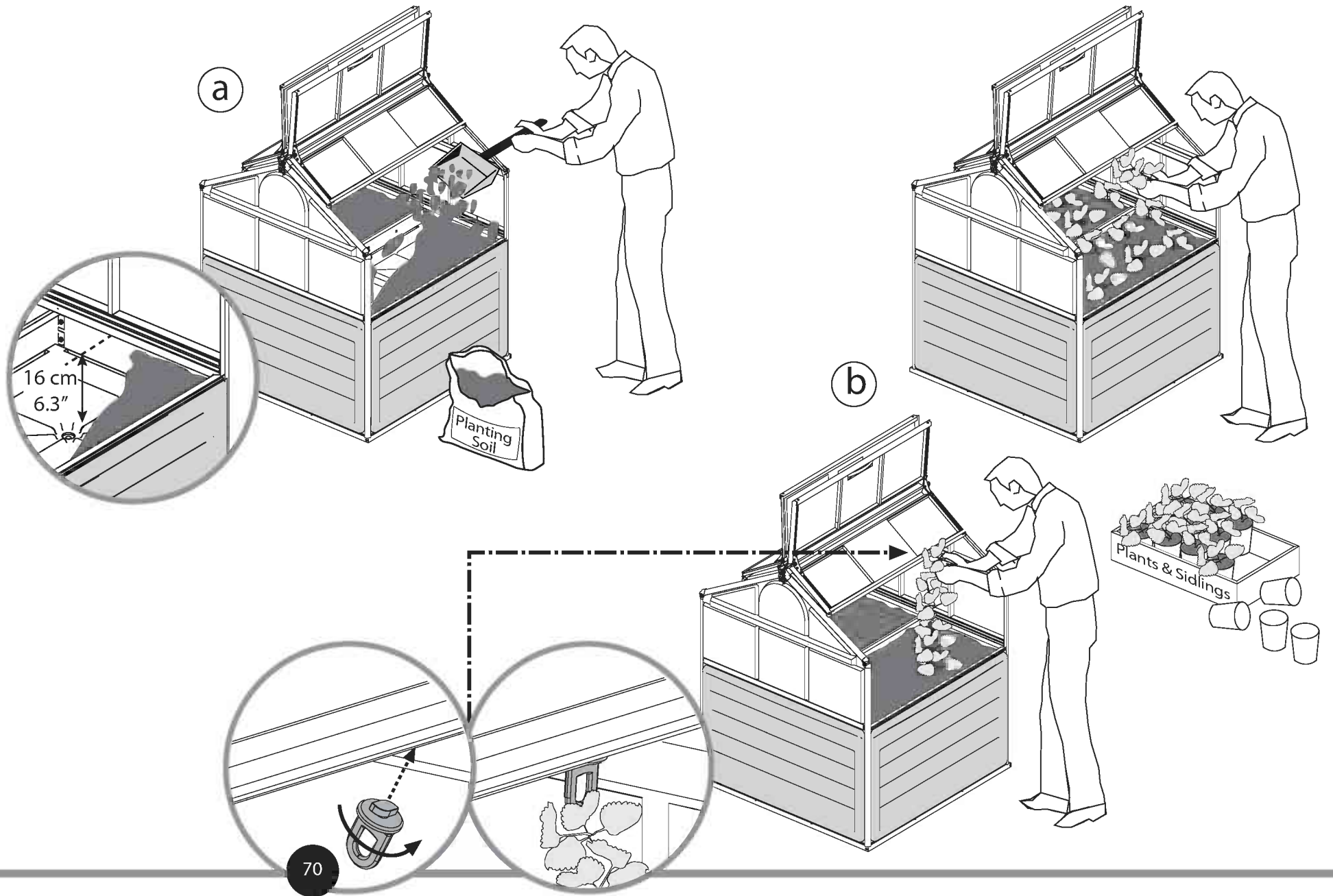




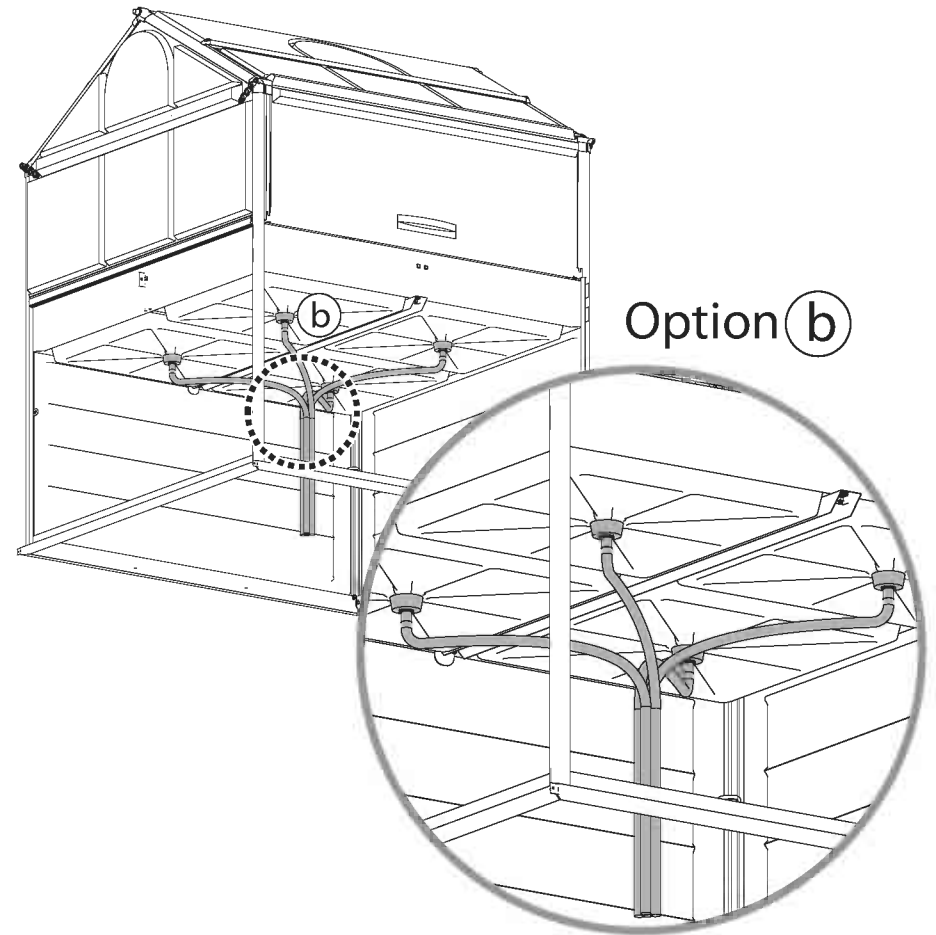
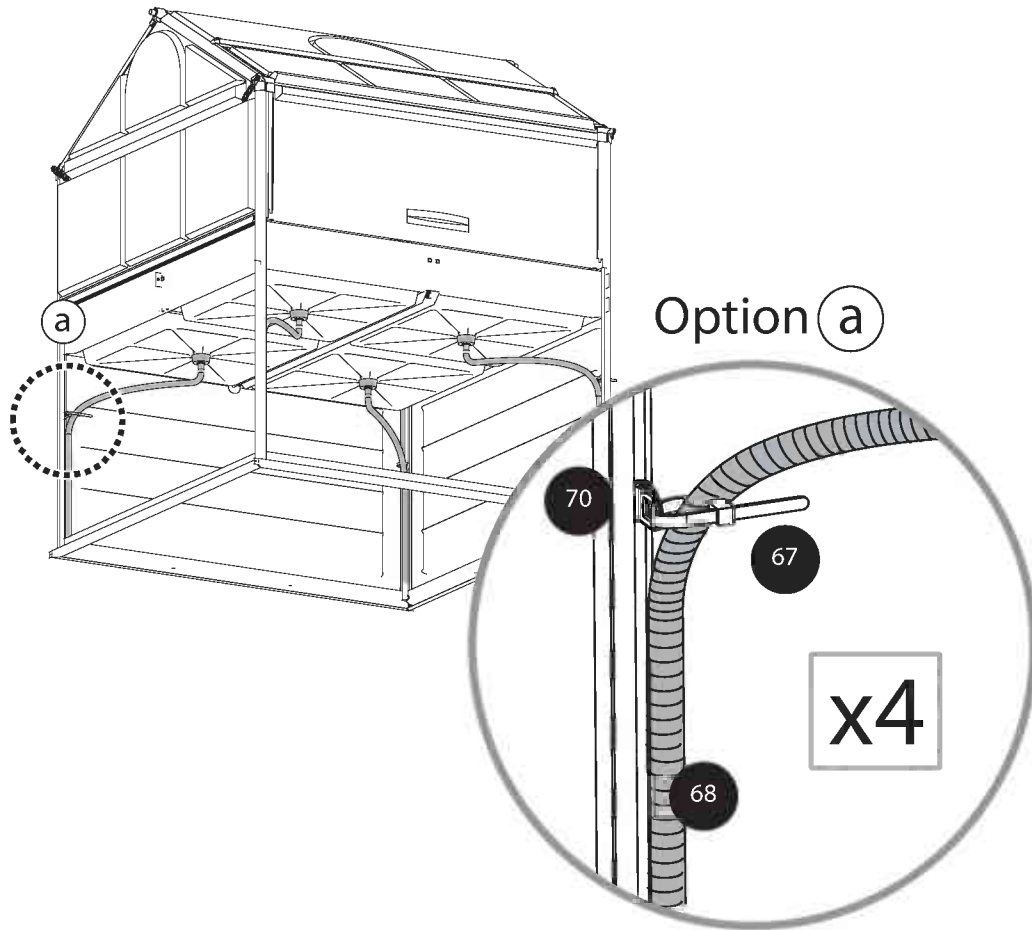
34 Positions



35 Planting & Trellising



36 Water Draining



Palram's 5 years Limited Warranty

Product Details: Gardening Products

Palram Applications (1995) Ltd (Company number: 512106824) whose registered office is at Teradion Industrial Park, M.P Misgav 20174, Israel ("Palram") warrants that the Product will be free from defects in material or workmanship for a period of Five years from the original date of purchase subject to the definitions, terms and conditions contained in this warranty.

1. Conditions

- 1.1 This warranty shall be valid only if the Product is installed, cleaned, handled and maintained in accordance with Palram's written recommendations.
- 1.2 Without derogating from the above, damage caused by use of force, incorrect handling, inappropriate use, neglectful use or assembly or maintenance, accidents, impact from foreign objects, vandalism, pollutants, alteration, painting, connecting, gluing, sealing not in accordance with the user's manual, or damage resulting from cleaning with incompatible detergents and minor deviations of the Product are not covered by this warranty.
- 1.3 This warranty does not apply to damage resulting from "force majeure", which includes but is not limited to, hail, storm, tornado, hurricane, blizzard, flood, fire effects.
- 1.4 This warranty is void if structural parts and components used are not compatible with Palram's written recommendations.
- 1.5 This Warranty applies only to the original purchaser of the Product. It does not extend to any other purchaser or user of the Product (including, but not limited to, any person who acquires the Product from the original purchaser).

2. Claims and Notifications

- 2.1 Every warranty claim must be notified in writing to Palram within 30 days after the discovery of the defective Product, enclosing the original sales receipt and this warranty.
- 2.2 The claimant must allow Palram to inspect the Product involved and the installation site itself while the Product is still in its original position and has not been removed or moved or altered in any way and/or return the Product to Palram for testing.
- 2.3 Palram reserves the right to investigate independently the cause of any failure.

3. Compensation

- 3.1 If a claim under this Warranty is properly notified and approved by Palram, the purchaser, at Palram's option, may either (a) purchase a replacement Product or part/s; or (b) receive refund of the original Product or part/s purchase price, all in accordance with the following schedule:

Period After Purchasing	Replacement Product or Part/s	Refund
From date of purchase up to end of 1 st year	Free of charge	100%
End of 1 st Year up to end of 2 nd year	purchaser will pay 20% of the original purchase price	80%
End of 2 nd year up to end of 3 rd year	purchaser will pay 40% of the original purchase price	60%
End of 3 rd year up to end of 4 th year	purchaser will pay 60% of the original purchase price	40%
End of 4 th year up to end of 5 th year	purchaser will pay 80% of the original purchase price	20%

- 3.2 For avoidance of any doubt, calculation for determination regarding compensation for defective part/s, according to the schedule above, will be based on the contribution of the defective part to the original cost of the Product. Palram reserves the right to provide substitutions if the Product or any part of it is unavailable or obsolete.
- 3.3 This warranty does not cover any costs and expenses of removal and installation of the Product or taxes or shipping cost or any other direct or indirect loss(es) which may result from the Product failure.

4. General Conditions and Limitations

- 4.1 OTHER THAN HAS BEEN SPECIFICALLY STATED IN THIS WARRANTY, ALL OTHER WARRANTIES, WHETHER EXPRESS OR IMPLIED, INCLUDING ALL IMPLIED WARRANTIES OF MERCHANTABILITY OR FITNESS FOR A PARTICULAR PURPOSE ARE EXCLUDED SO FAR AS THE LAW PERMITS.
- 4.2 EXCEPT WHERE WE HAVE SPECIFICALLY STATED IN THIS WARRANTY, PALRAM SHALL NOT BE LIABLE FOR ANY LOSSES OR DAMAGES THE PURCHASER SUFFERS DIRECTLY, INDIRECTLY, OR AS A CONSEQUENCE OF USING, OR IN ANY OTHER WAY CONNECTED TO THE PRODUCT.
- 4.3 IF PALRAM IS PROHIBITED UNDER ANY APPLICABLE LAW FROM EXCLUDING THE IMPLIED WARRANTIES OF MERCHANTABILITY OR FITNESS FOR A PARTICULAR PURPOSE IN RELATION TO THE PRODUCT, THE DURATION OF ALL SUCH IMPLIED WARRANTIES IS EXPRESSLY LIMITED TO THE DURATION OF THIS WARRANTY OR, IF LONGER, THE MAXIMUM PERIOD REQUIRED BY APPLICABLE LAW.
- 4.4 THE PURCHASER IS SOLELY RESPONSIBLE FOR DETERMINING WHETHER THE HANDLING, STORAGE, ASSEMBLY, INSTALLATION OR USE OF THE PRODUCT IS SAFE AND APPROPRIATE IN ANY LOCATION, FOR ANY GIVEN APPLICATION OR IN ANY GIVEN CIRCUMSTANCE. PALRAM ARE NOT RESPONSIBLE FOR ANY DAMAGES OR INJURY TO THE PURCHASER, ANY OTHER PERSON OR ANY PROPERTY RESULTING FROM THE IMPROPER HANDLING, STORAGE, INSTALLATION, ASSEMBLY OR USE OF THE PRODUCT OR THE FAILURE TO FOLLOW THE WRITTEN INSTRUCTIONS REGARDING THE HANDLING, STORAGE, INSTALLATION, ASSEMBLY AND USE OF THE PRODUCT.
- 4.5 UNLESS OTHERWISE EXPRESSLY INDICATED BY PALRAM, THE PRODUCT IS INTENDED FOR NORMAL RESIDENTIAL USE ONLY. PALRAM ARE NOT RESPONSIBLE FOR ANY LOSS, DAMAGE, COST OR EXPENSE RESULTING FROM ANY USE OF THE PRODUCT FOR ANY PURPOSE THAT IS NOT RECOMMENDED BY THE WRITTEN INSTRUCTIONS OR THAT IS NOT PERMITTED BY ANY APPLICABLE LEGISLATION OR OTHER CODES IN EFFECT IN THE LOCATION WHERE THE PURCHASER WILL USE THE PRODUCT.

EN

5 Jahre beschränkte Garantie von Palram

Angaben zum Produkt: Garten-Produkte

Palram Applications (1995) Ltd (Firmennummer:512106824) mit Sitz in Teradion Industrial Park, M.P Misgav 20174, Israel („Palram“) garantiert, dass das Produkt für einen Zeitraum von fünf Jahren ab dem Kaufdatum frei von Mängeln in Material und Verarbeitung wird, und den Definitionen, Begriffen und Bedingungen die in dieser Garantie enthalten sind unterliegt.

1. Bedingungen

- 1.1 Diese Garantie ist nur gültig, wenn das Produkt in Übereinstimmung mit den schriftlichen Empfehlungen von Palram installiert, gereinigt, behandelt und gepflegt ist.
- 1.2 Ohne Abweichung von oben genannten, Schäden, die durch Anwendung von Gewalt, unsachgemäße Behandlung, unsachgemäße Verwendung, nachlässige Nutzung, Montage oder Wartung, Unfälle, Auswirkungen von Fremdkörpern, Vandalismus, Verschmutzung, Veränderung, Malerei, Verbinden, Kleben und Dichten, nicht in Übereinstimmung mit der Bedienungsanleitung, verursacht werden, oder Schäden, die bei Reinigung mit inkompatiblen Reinigungsmitteln entstehen, so wie geringfügige Abweichungen des Produkts, werden durch diese Garantie nicht abgedeckt.
- 1.3 Diese Garantie gilt nicht für Schäden, die durch „höhere Gewalt“ verursacht werden (beinhaltend aber nicht beschränkt auf: Hagel, Sturm, Tornado, Hurrikan, Schneesturm, Überschwemmungen, Feuer Auswirkungen).
- 1.4 Diese Garantie erlischt, falls Bauteile und Komponente, die nicht mit den schriftlichen Empfehlungen von Palram kompatibel sind, verwendet werden.
- 1.5 Diese Garantie gilt ausschließlich für den ursprünglichen Käufer des Produkts. Sie erweitert sich nicht auf keine anderen Käufer oder Benutzer des Produkts (einschließlich, aber nicht beschränkt auf irgendeine andere Person die das Produkt von den ursprünglichen Käufer erwirbt).

2. Ansprüche und Mitteilungen

- 2.1 Jeder Gewährleistungsanspruch muss Palram innerhalb von 30 Tagen nach Entdeckung des fehlerhaften Produkts schriftlich vorgelegt werden. Hierzu reichen Sie bitte auch den Original-Kaufbeleg und diese Garantie mit ein.
- 2.2 Der Antragsteller muss Palram erlauben den betroffenen Produkt und den Aufstellungsort selbst zu überprüfen, während das Produkt noch in seiner ursprünglichen Position ist und nicht entfernt oder verschoben oder in irgendeiner Weise verändert wurde, und/oder den Produkt an Palram zum Testen zu senden.
- 2.3 Palram behält sich das Recht vor die Fehlerursachen unabhängig zu untersuchen.

3. Entschädigung

- 3.1 Ist ein Anspruch gemäß dieser Garantie ordnungsgemäß angemeldet und bei Palram genehmigt worden, kann der Käufer, nach eigenem Ermessen von Palram, entweder (a) ein Ersatzprodukt oder Teil/e erwerben; oder (b) eine Erstattung des ursprünglichen Produkt oder Teil/e Kaufpreises erhalten, alles in Übereinstimmung mit dem folgendem Schema:

Zeitraum nach Erwerbung	Ersatzprodukt bzw. Ersatzteil/e	Rückerstattung
Ab Kaufdatum bis zum Ende des 1. Jahr	Kostenlos	100%
Ende des 1. Jahr bis zum Ende des 2. Jahr	Käufer zahlt 20% des ursprünglichen Kaufpreises	80%
Ende des 2. Jahr bis zum Ende des 3. Jahr	Käufer zahlt 40% des ursprünglichen Kaufpreises	60%
Ende des 3. Jahr bis zum Ende des 4. Jahr	Käufer zahlt 60% des ursprünglichen Kaufpreises	40%
Ende des 4. Jahr bis zum Ende des 5. Jahr	Käufer zahlt 80% des ursprünglichen Kaufpreises	20%

- 3.2 Um jegliche Zweifel auszuschließen, wird sich die Berechnung für die Bestimmung über Entschädigungen für defekte Teil/e, entsprechend der obigen Schema, auf dem Beitrag des defekten Teils an den ursprünglichen Kosten des Produktes beruhen. Palram behält sich das Recht vor für ein Ersatz zu sorgen, falls der Produkt oder ein Teil davon nicht verfügbar oder veraltet ist.
- 3.3 Diese Garantie erstreckt sich nicht auf Kosten und Ausgaben für Aus- und Einbau des Produkts oder Steuern oder Versandkosten oder sonstige direkte oder indirekte Verlust/e die sich von einem Produktfehler ergeben können.

4. Allgemeine Bedingungen und Einschränkungen

- 4.1 ANDERS ALS BESONDERS IN DIESER GARANTIE ANGEGBEN, ALLE ANDEREN GARANTIE, OB AUSDRÜCKLICH ODER IMPLIZIT, EINSCHLIESSLICH ALLER EINGESCHLOSSENEN GARANTIELEISTUNGEN DER MARKTGÄNGIGKEIT ODER EIGNUNG FÜR EINEN BESTIMMTEN ZWECK SIND SO WEIT DIES RECHTLICH MÖGLICH IST AUSGESCHLOSSEN.
- 4.2 AUSSER ALS AUSDRÜCKLICH IN DIESER GARANTIE ANGEGBEN, HAFTET PALRAM NICHT FÜR IRGENDWELCHE VERLUSTE ODER SCHÄDEN DIE DER KÄUFER, DIREKT ODER INDIREKT ODER ALS FOLGE DER NUTZUNG ODER IN IRGENDWELCHEN ANDEREN MIT DEM PRODUKT VERBUNDENEN WEISE LEIDET.
- 4.3 FALLS PALRAM EIN AUSSCHLUSS DER STILLSCHWEIGENDEN GARANTIE DER MARKTGÄNGIGKEIT ODER EIGNUNG FÜR EINEN BESTIMMTEN ZWECK IN BEZUG AUF DAS PRODUKT NACH GELTENDEM RECHT NICHT GESTATET IST, WIRD DIE DAUER ALLER SOLCHEN GARANTIE AUSDRÜCKLICH AUF DIE DAUER DIESER GARANTIE BESCHRÄNKT, ODER FALLS LÄNGER, AUF DIE GESETZLICH VORGESCHRIEBENE HÖCHSTDAUER.
- 4.4 DER KÄUFER IST ALLEIN DAFÜR VERANTWORTLICH FESTZUSTELLEN, OB DIE HANDHABUNG, LAGERUNG, MONTAGE, INSTALLATION ODER VERWENDUNG DES PRODUKTS AN BELIEBIGEN STANDORT UND FÜR JEDE GEGEBENE ANWENDUNG ODER SITUATION, SICHER UND ANGEMESSEN IST. PALRAM IST NICHT VERANTWORTLICH FÜR SCHÄDEN ODER VERLETZUNGEN DES KÄUFERS, ANDERER PERSONEN ODER DES EIGENTUMS, DIE IN FOLGE EINER UNSACHGEMÄSSEN HANDHABUNG, LAGERUNG, EINBAU, MONTAGE ODER NUTZUNG DES PRODUKTS ODER DURCH NICHTBEACHTUNG DER ANWEISUNGEN ZUR HANDHABUNG, LAGERUNG, EINBAU, MONTAGE UND NUTZUNG DES PRODUKTES ENTSTANDEN SIND.
- 4.5 SOWEIT NICHT AUSDRÜCKLICH ANDERS BY PALRAM ANGEGBEN, IST DAS PRODUKT FÜR NORMALE WOHNNUTZUNG BESTIMMT. PALRAM HAFTET NICHT FÜR VERLUSTE, SCHÄDEN, KOSTEN ODER AUSGABEN, DIE AUS EINER NICHT VON DEN ANWEISUNGEN EMPFOHLENE VERWENDUNG DES PRODUKTS ZU IRGENDWELCHEM ZWECK ENTSTEHEN ODER DIE VON KEINEM GELTENDEN RECHTSVORSCHRIFTEN ODER ANDEREN CODES ERLAUBT SIND DIE AN DEM ORT WO DER KÄUFER DEN PRODUKT BENUTZEN WIRD IN KRAFT SIND.

DE

Garantie limitée à 5 ans de Palram

Détails du produit: produits de jardinage

Palram Applications (1995) Ltd (Compagnie n° 512106824) dont le siège social est adressé au Parc Industriel Teradion, M.P. Misgav 20174, Israël ("Palram") garantit que le Produit n'a aucun défaut de matériel ou de manufacture pour une période de cinq ans à dater de la date d'acquisition, conformément aux définitions et conditions incluses dans cette garantie.

1. Conditions

- 1.1 Cette garantie ne sera valide que si le Produit est installé, nettoyé, manipulé et entretenu conformément aux recommandations écrites de Palram.
- 1.2 Sans déroger de ce qui est susdit, tout dommage causé par usage de la force, une mauvaise manipulation, un usage inapproprié, une utilisation, un montage ou une maintenance négligente, des accidents, un impact avec d'autres objets étrangers, du vandalisme, des polluants, un dégât, une peinture, connexion, collage, scellage qui n'est pas conforme avec le manuel de l'utilisateur ou tout dommage résultant de son nettoyage avec un détergent incompatible et les moindres déviations du Produit ne sont pas couverts par cette garantie.
- 1.3 Cette garantie ne s'applique pas aux dommages résultant d'un acte de force majeure, qui comprend mais n'est pas limité par la grêle, la tempête, une tornade, un ouragan, un blizzard, une inondation ou les effets d'un incendie.
- 1.4 Cette garantie est nulle si des parties de la structure et des composants ne sont pas compatibles aux recommandations écrites par Palram.
- 1.5 Cette garantie ne s'applique qu'à l'acheteur d'origine du Produit. Elle ne s'étend pas à tout autre acquéreur ou utilisateur du Produit (y compris mais non limité à toute personne qui acquerrait le Produit de son acquéreur d'origine).

2. Réclamations et notifications

- 2.1 Toute demande de garantie doit être notifiée par écrit à Palram dans les 30 jours suite à la découverte du produit défectueux, accompagnée du ticket de caisse original et de cette garantie.
- 2.2 Le demandeur doit permettre à Palram d'inspecter le Produit impliqué et le site d'installation lorsque le Produit est dans son emplacement d'origine et n'a pas été enlevé ou déplacé ni modifié de quelque façon et/ou envoyer le Produit à Palram pour vérification.
- 2.3 Palram se réserve le droit d'enquêter indépendamment sur la cause de toute panne.

3. Compensation

- 3.1 Si une réclamation sous cette Garantie est convenablement notifiée et approuvée par Palram, l'acheteur, au choix de Palram, peut soit (a) acquérir un Produit de remplacement ou des pièces; ou (b) recevoir un remboursement du prix d'achat du Produit d'origine ou d'une partie, tout cela conformément à la table suivante:

Période depuis l'achat	Produit de remplacement ou partie	Remboursement
Jusqu'à un an après l'achat	Gratuit	100%
De la fin de la 1 ^{ère} année à la fin de la 2 ^{ème}	L'acquéreur paiera 20% du prix d'achat d'origine	80%
De la fin de la 2 ^{ème} année à la fin de la 3 ^{ème}	L'acquéreur paiera 40% du prix d'achat d'origine	60%
De la fin de la 3 ^{ème} année à la fin de la 4 ^{ème}	L'acquéreur paiera 60% du prix d'achat d'origine	40%
De la fin de la 4 ^{ème} année à la fin de la 5 ^{ème}	L'acquéreur paiera 80% du prix d'achat d'origine	20%

- 3.2 Pour éviter le moindre doute, le calcul pour déterminer la compensation pour des pièces défectueuses, selon la table ci-dessus, sera basé sur la contribution de la pièce défectueuse au coût d'origine du Produit. Palram se réserve le droit de fournir des substitutions si le Produit ou une partie de celui-ci n'est plus disponible ou est obsolète.
- 3.3 Cette garantie ne couvre pas les coûts et les dépenses de déplacement et d'installation du Produit ou les taxes et frais de port ou toute autre perte directe ou indirecte qui pourrait résulter de la panne du Produit.

4. Conditions générales et limitations

- 4.1 MIS A PART CE QUI A ETE SPECIFIQUEMENT INDIQUE DANS CETTE GARANTIE, TOUTES LES AUTRES GARANTIES, EXPRESSES OU SOUS-ENTENDUES, Y COMPRIS TOUTES LES GARANTIES SOUS-ENTENDUES DE VALEUR MARCHANDE OU D'ADAPTABILITE POUR UN OBJECTIF PARTICULIER SONT EXCLUES POUR AUTANT QUE LA LOI LE PERMET.
- 4.2 MIS A PART LA OU NOUS L'AVONS SPECIFIQUEMENT DECLARE DANS CETTE GARANTIE, PALRAM N'EST PAS RESPONSABLE DE TOUTE PERTE OU DOMMAGE DONT L'ACQUEREUR SOUFFRIRAIT, DIRECTEMENT, INDIRECTEMENT OU EN CONSEQUENCE DE L'UTILISATION DU PRODUIT OU DE TOUTE AUTRE MANIERE LIEE AU PRODUIT.
- 4.3 SI PALRAM N'A PAS LE DROIT SELON LA MOINDRE LOI APPLICABLE D'EXCLURE LES GARANTIES SOUS-ENTENDUES DE VALEUR MARCHANDE OU D'ADAPTABILITE A UNE FIN SPECIFIQUE EN RAPPORT AVEC LE PRODUIT, LA DUREE D'UNE TELLE GARANTIE EST EXPRESSEMENT LIMITEE A CELLE DE CETTE GARANTIE OU, SI ELLE EST PLUS LONGUE, A LA PERIODE MAXIMALE EXIGEE PAR LA LOI.
- 4.4 L'ACHETEUR EST LE SEUL RESPONSABLE DANS LA DETERMINATION SI LA MANIPULATION, LE STOCKAGE, LE MONTAGE, L'INSTALLATION OU L'UTILISATION DU PRODUIT EST SURE ET APPROPRIEE POUR TOUT ENDROIT, POUR TOUTE APPLICATION DONNEE OU DANS TOUTE CIRCONSTANCE DONNEE. PALRAM N'EST PAS RESPONSABLE DE TOUT DOMMAGE OU BLESSURE CAUSE A L'ACHETEUR, TOUTE AUTRE PERSONNE OU BIEN RESULTANT D'UNE MANIPULATION, UN STOCKAGE, UNE INSTALLATION, UN MONTAGE OU UNE UTILISATION DU PRODUIT OU UN MANQUE A SUIVRE LES INSTRUCTIONS ECRITES CONCERNANT LA MANIPULATION, LE STOCKAGE, LE MONTAGE, L'INSTALLATION OU L'UTILISATION DU PRODUIT.
- 4.5 SAUF SI INDIQUE EXPRESSEMENT PAR PALRAM, LE PRODUIT EST DESTINE A UN USAGE RESIDENTIEL NORMAL SEULEMENT. PALRAM N'EST PAS RESPONSABLE DE TOUTE PERTE? DOMMAGE, FRAIS OU DEPENSE RESULTANT D'UNE UTILISATION DU PRODUIT POUR TOUTE FIN QUI N'EST PAS RECOMMANDEE PAR LES INSTRUCTIONS ECRITES OU QUI N'EST PAS PERMISE PAR LA MOINDRE LOI OU AUTRES CODES APPLICABLES DANS L'ENDROIT OU L'ACQUEREUR UTILISERAIT LE PRODUIT.

FR

Palrams 5 års Begrænset Garanti

Produkt detaljer: Høvedarbejde produkter

Palram Applications (1995) Ltd. (Virksomhedsregistreringsnummer: 512106824), registreret på adressen Teradion Industrial Park, M.P. Misgav 20174, Israel ("Palram"), garanterer at Produktet ikke lider af materiefjæl eller fabriktionsfjæl i en periode på fem år fra købsdatoen, underlagt definitionerne og vilkårene indeholdt i denne garanti.

1. Vilkår

- 1.1 Denne garanti er kun gældende, hvis Produktet er installeret, rengjort, håndteret og vedligeholdt i overensstemmelse med Palrams skrevne anbefalinger.
- 1.2 Uden at afvige fra det ovennævnte, er skade opstået grundet brug af fysisk magt, ukorrekt håndtering, upassende brug, forsømmelig brug, samling eller vedligeholdelse, uheld, indvirken fra fremmedlegemer, vandalisme, forurenende stoffer, ændringer, maling, tilslutning, limning, forsejling, der ikke er i overensstemmelse med brugsvejledningen, eller skade som resultat af rengøring med ikke-kompatible rengøringsmidler og mindre afvigelse ved Produktet ikke dækket af denne garanti.
- 1.3 Denne garanti dækker ikke skade som resultat af "naturens handling", hvilket omfatter, men er ikke begrænset til hagl, storm, tornadoer, orkaner, snestorme, oversvømmelse, følger af brand.
- 1.4 Denne garanti er ugyldig, hvis der benyttes konstruktionsdele og løse dele, der ikke er kompatible med Palrams skrevne anbefalinger.
- 1.5 Denne garanti er kun gældende for Produktets oprindelige køber. Den omfatter ikke andre købere eller brugere af Produktet (inklusive, men ikke begrænset til, enhver person der erhverver Produktet fra den oprindelige køber).

2. Krav og Bekendtgørelser

- 2.1 Ethvert garantikrav skal bekendtgøres skriftligt til Palgram inden for 30 dage, efter opdagelsen af det defekte Produkt, og vedlægges den originale kvittering og denne garanti.
- 2.2 Skadesanmelderen skal lade Palram undersøge Produktet, der er tale om, og selve installationen, mens Produktet stadig befinder sig i sin oprindelige position og ikke er blevet fjernet eller flyttet eller ændret på nogen måde, og/eller lade produktet sende tilbage til Palram for afprøvning.
- 2.3 Palram forbeholder sig retten til selvstændigt at undersøge årsagen til dette funktionssvigt.

3. Erstatning

- 3.1 Hvis et krav i henhold til denne garanti bekendtgøres korrekt og godkendes af Palram, kan køberen, efter Palrams valg, (a) købe et erstatningsprodukt eller del/e, eller (b) modtage refundering for det oprindelige Produkts eller del/es købspris, alt i henhold til den følgende oversigt:

Periode Efter Køb	Erstatningsprodukt eller Del/e	Refundering
Fra købsdato til udgangen af 1. år	Uden beregning	100%
Udgangen af 1. år til udgangen af 2. år	køber vil betale 20 % af den oprindelige købspris	80%
Udgangen af 2. år til udgangen af 3. år	køber vil betale 40 % af den oprindelige købspris	60%
Udgangen af 3. år til udgangen af 4. år	køber vil betale 60 % af den oprindelige købspris	40%
Udgangen af 4. år til udgangen af 5. år	køber vil betale 80 % af den oprindelige købspris	20%

- 3.2 For at undgå tvivl vil beregning for bestemmelse af erstatning for defekt(e) del/e, i henhold til oversigten ovenfor, blive baseret på den defekte dels dækning i forhold til Produktets oprindelige pris. Palram forbeholder sig retten til at levere erstatninger, hvis Produktet, eller nogen del af dette, er utilgængeligt eller forældet.
- 3.3 Denne garanti dækker ikke omkostninger eller udgifter ved fjernelse og installation af Produktet, eller afgifter, eller forsendelsesomkostninger, eller nogen direkte eller indirekte tab, der kan opstå grundet Produktfjæl.

4. Almindelige Betingelser og Begrænsninger

- 4.1 UD OVER HVAD DER ER BLEVET SPECIFIKT ANFØRT I DENNE GARANTI, ER ALLE ANDRE GARANTIER, OM UDTRYKT ELLER UNDERFORSTÅET, OMFATTENDE ALLE UNDERFORSTÅEDE GARANTIER VEDRØRENDE SALGBARHED ELLER EGNETHED TIL ET SPECIFIKT FORMÅL UNDTAGET FOR SÅ VIDT LOVEN TILLADER
- 4.2 MED UNDTAGELSE AF, HVOR VI HAR SPECIFIKT ANFØRT DET I DENNE GARANTI, ER PALRAM IKKE ANSVARLIG FOR NOGEN TAB ELLER SKADER, SOM KØBEREN LIDER DIREKTE, INDIREKTE, ELLER SOM EN FØLGE AF BRUG, ELLER PÅ NOGEN ANDEN MÅDE FORBINDELSE TIL PRODUKTET.
- 4.3 HVIS PALRAM UDELUKKES FRA, I HENHOLD TIL ENHVER GÆLDENDE LOV, AT UNDTAGE DEN UNDERFORSTÅEDE SALGBARHEDS ELLER EGNETHEDSGARANTI FOR ET SPECIFIKT FORMÅL I FORHOLD TIL PRODUKTET, ER VARIGHEDEN AF ALLE SÅDANNE UNDERFORSTÅEDE GARANTIER UDTRYKkelig BEGRÆNSET TIL VARIGHEDEN AF DENNE GARANTI, ELLER, HVIS LÆNGERE, DEN MAKSIMALE PERIODE KRÆVET AF GÆLDENDE LOVGIVNING.
- 4.4 KØBEREN ER ENEANSVARLIG FOR AT BESLUTTE OM HÅNDBTERINGEN, OPBEVARINGEN, SAMLINGEN, INSTALLATIONEN ELLER BRUGEN AF PRODUKTET ER SIKKERT OG PASSENDE PÅ ETHVERT OMRÅDE, TIL ENHVER APPLIKATION ELLER UNDER ETHVERT GIVENT FORHOLD. PALRAM ER IKKE ANSVARLIG FOR NOGEN SKADER ELLER KVÆSTELSER KØBER, ENHVER ANDEN PERSON, ELLER EJENDOM MÅTTE LIDE, SOM RESULTAT AF UKORREKT HÅNDBTERING, OPBEVARING, INSTALLATION, SAMLING ELLER BRUG AF PRODUKTET ELLER UNDLADELSE AF AT FØLGE DE SKREVNE ANBEFALINGER VEDRØRENDE HÅNDBTERING, OPBEVARING, INSTALLATION, SAMLING OG BRUG AF PRODUKTET.
- 4.5 MEDMINDRE ANDET ER UDTRYKkelig ANGIVET AF PALRAM, ER PRODUKTET KUN BEREGET TIL ALMINDELIG BOLIGFORMÅL. PALRAM ER IKKE ANSVARLIG FOR TAB, SKADE, OMKOSTNINGER ELLER UDGFIFTER SOM RESULTAT AF NOGEN BRUG AF PRODUKTET TIL NOGET, DER IKKE ER ANBEFALTE I DE SKREVNE ANBEFALINGER, ELLER IKKE ER TILLADT I HENHOLD TIL NOGEN GÆLDENDE LOVGIVNING ELLER ANDRE GÆLDENDE REGLER PÅ DET STED, HVOR KØBER VIL BRUGE PRODUKTET.

DA

Begränsningar i Palrams 5-års garanti

Egenskaper: Trädgårds produkter

Palram Applications (1995) Ltd (Bolagsnummer: 512106824) vars registrerade huvudkontor har adressen: Teradion Industrial Park, M.P Misgav 20174, Israel ("Palram") garanterar att produkten är felfri avseende material och bearbetning under en period av 5 år från inköpsdagen i enlighet med definitionerna och villkoren i denna garanti.

1. Villkor

- 1.1 Denna garanti gäller endast produkter som installerats, skötts, underhållits och hållits rena enligt anvisningarna i Palrams handbok.
- 1.2 Övan nämnda garanti gäller inte vid skador till följd av alltför kraftig användning, fel eller olämplig användning, vårdslös installering, vårdslöst bruk eller underhåll, missöden, skador som främmande föremål gett upphov till, skadegörelse, smuts, förändringar, målning, fogar, limning, tejpnjning, olämpliga tätningar eller skador som uppkommit på grund av olämpliga rengöringsmedel. Små avvikelser omfattas inte av garantin.
- 1.3 Garantin täcker inte naturfenomen eller skador orsakade av dessa, såsom hagel, tung snö, storm, virvelvindar, orkaner, blixnar, vind eller översvämningar.
- 1.4 Garantin gäller inte om man för växuset använder olämpliga byggsatser eller komponenter som inte rekommenderas av tillverkaren (Palram).
- 1.5 Garantin gäller endast den ursprungliga köparen/mottagaren. Garantin kan inte överföras till följande ägare eller en annan användare. taikka seuraaville omistajille.

2. Reklamationer och anmälningar

- 2.1 Varje garantianspråk måste underrättas skriftligen till Palram inom 30 dagar efter upptäckten av en defekt produkt, innehållande originalkvittot för försäljningen och den här garantin.
- 2.2 Käranden (den som gjort reklamationen) ska låta tillverkaren/tillverkarens företrädare granska den felaktiga produkten på produktens ursprungliga plats i det skick som den är efter skadan. Produkten får inte ändras, repareras, flyttas eller skickas till tillverkaren/företrädaren innan tillstånd för detta har getts.
- 2.3 Tillverkaren (Palram) förbehåller sig rätten att självständigt undersöka orsaken till felet.
3. Ersättning
- 3.1 När reklamationen har anmälts enligt villkoren i garantin och godkänts av Palram har köparen (käranden) rätt att få nya delar eller en ny produkt eller en ersättning som står i proportion till skadan och anskaffningspriset enligt följande tabell:

Tid sedan anskaffning	Ersättande produkt/del	Ersättning
1 år sedan anskaffning	Utan avgift	100%
1 => 2 år sedan anskaffning	Självrisk andel 20 %	80%
2 => 3 år sedan anskaffning	Självrisk andel 40 %	60%
3 => 4 år sedan anskaffning	Självrisk andel 60 %	40%
4 => 5 år sedan anskaffning	Självrisk andel 80 %	20%

- 3.2 För att undvika alla misstankar, felkalkyleringar eller missförstånd vad gäller ersättning, beräknas den i tabellen framställda ersättningen alltid enligt den andel som den felaktiga/skadade delen utgör av hela produktens anskaffningspris. Tillverkaren förbehåller sig rätten att leverera en ersättande produkt/produkt del om originaldelar inte längre är tillgängliga eller om delarna eller produkterna är föråldrade.
- 3.3 Garantin ersätter inte utgifter som orsakats av installering, nedmontering, flyttning eller reparation av produkten och inte heller utgifter som orsakats av direkta eller indirekta utgifter och förluster för att produkten haft fel eller skador, t.ex. skatter, flyttningsavgifter, leverans- och sändningsavgifter.

4. Allmänna villkor och begränsningar

- 4.1 UTÖVER VAD SOM UTTRYCKLIGEN NÄMNS I DENNA GARANTI ÄR ALLA ÖVRIGA GARANTIER ALLMÄNT BINDANDE VERKAN DIREKT ELLER INDIREKT GÄLLANDE ALLMÄN ELLER SÄRSKILD TILLÄMPNING UTESLUTNA INOM LAGENS RAMAR.
- 4.2 MED UNDANTAG AV VAD SOM NÄMNS I DENNA GARANTIVILLKOR, ANSVARAR TILLVERKAREN INTE FÖR DE FÖRLUSTER ELLER SKADOR SOM KÖPAREN ELLER ANVÄNDAREN AV PRODUKTEN DIREKT ELLER INDIREKT ELLER TILL FÖLJD AV ANVÄNDNINGEN AV ELLER KONTAKTEN MED PRODUKTEN DRABBAS AV.
- 4.3 OM TILLVERKAREN ENLIGT LOKAL LAGSTIFTNING ELLER UTFRÅN KONSUMENTSKYDDETS REKOMMENDATIONER NEKATS ATT INNEHÅLLA ERSÄTTNINGAR, TILLÄMPAS MED TANKE PÅ GARANTIER OM ALLMÄN ELLER SÄRSKILD TILLÄMPNING, GARANTIERNAS GILTIGHETSTID ENLIGT LOKAL LAGSTIFTNING PÅ PRODUKTEN.
- 4.4 KÖPAREN ÄR ENSAM ANSVARIG FÖR ATT PRODUKTEN HANTERAS, FÖRVARAS OCH MONTERAS ÄNDAMÅLSENLIGT SAMT FÖR ATT DEN PLACERAS PÅ ETT TRYGGT SÄTT. PALRAM ÄR INTE ANSVARIG FÖR NÅGRA MISSÖDEN ELLER SKADOR SOM ORSAKAS KÖPAREN, ANNAN PERSON ELLER PART ELLER DERAS EGENDOM OM DE BEROR PÅ ATT PRODUKTEN HANTERATS, FÖRVARATS, INSTALLERATS, MONTERATS PÅ FEL SÄTT ELLER PÅ GRUND AV ATT PRODUKTEN ANVÄNTS PÅ FEL SÄTT ELLER ATT ANVISNINGARNA INTE IAKTTAGITS.
- 4.5 PALRAMS TILLVERKADE PRODUKT ÄR AVSEDD FÖR NORMALT BRUK PÅ GÅRDSPLANER OM INTE ANNAT ANGES. OM ANVÄNDNINGEN AV PRODUKTEN ENLIGT LOKAL LAGSTIFTNING ELLER ANDRA BESTÄMMELSER PÅ DEN PLATS DÄR KÖPAREN ANVÄNDER PRODUKTEN INTE ÄR TILLÅTEN, ANSVARAR PALRAM INTE FÖR NÅGRA FÖRLUSTER, OLYCKSHÄNDELSER, KOSTNADER ELLER UTGIFTER SOM BEROR PÅ ATT PRODUKTEN ANVÄNTS PÅ FEL SÄTT, ÖBEROENDE AV FÖR VILKET ÄNDAMÅL PRODUKTEN ANVÄNTS.

SV

Περιορισμένη εγγύηση 5 ετών

Λεπτομέρειες: Κηπουρική Προϊόντα

Η εταιρεία Palram Applications (1995) Ltd (Αριθμός εταιρείας: 512106824), το εγγεγραμμένο γραφείο της οποίας βρίσκεται στο Teradion Industrial Park, M.P Misgav 20174, Ισραήλ ("Palram") εγγυάται ότι το προϊόν δεν θα είναι ελαττωματικά υλικά ή την εργασία για μια περίοδο επτά ετών από την αρχική ημερομηνία αγοράς και με την επιφύλαξη των ορισμών, τους όρους και τις προϋποθέσεις που εμπεριέχονται στην παρούσα εγγύηση.

1. Συνθήκες

- 1.1 Αυτή η εγγύηση ισχύει μόνο αν το Προϊόν εγκαθίσταται, καθαρίζεται, χρησιμοποιείται και συντηρείται σύμφωνα με τις γραπτές συστάσεις της Palram.
- 1.2 Χωρίς να παρεκκλίνομε από τα παραπάνω, δεν καλύπτονται από αυτή την εγγύηση η ζημιά που προκαλείται από τη χρήση δύναμης, μη ορθό χειρισμό, ακατάλληλη χρήση, απρόσεκτη χρήση ή συναρμολόγηση ή συντήρηση, ατυχήματα, κρούση από ξένα σώματα, βανδαλισμό, ρύπους, αλλαγές, βαφή, σύνδεση, κόλληση, σφράγισμα που γίνεται χωρίς συμμόρφωση με το εγχειρίδιο χρήστη ή ζημιά που προκύπτει από καθαρισμό με μη συμβατά καθαριστικά και μικρές αποκλίσεις του Προϊόντος.
- 1.3 Η εγγύηση αυτή δεν εφαρμόζεται για ζημίες που προκύπτουν από "ανώτερη βία", οι οποίες περιλαμβάνουν αλλά δεν περιορίζονται σε, χαλάζι, καταίγδα, ανεμοστρόβιλο, θύελλα, χιονοθύελλες, πλημμύρα, αποτελέσματα πυρκαγιάς.
- 1.4 Η εγγύηση αυτή δεν ισχύει αν τα δομικά μέρη και τα στατικά που χρησιμοποιούνται δεν είναι συμβατά με τις γραπτές συστάσεις της Palram
- 1.5 Η εγγύηση αυτή εφαρμόζεται μόνο για τον αρχικό αγοραστή του Προϊόντος. Δεν ισχύει για οποιονδήποτε άλλο αγοραστή ή χρήστη του Προϊόντος (συμπεριλαμβανομένων, αλλά όχι περιορισμένων, οποιοδήποτε ατόμων που αποκτήσουν το Προϊόν από τον αρχικό αγοραστή).

2. Αξιώσεις και Ειδοποιήσεις

- 2.1 Κάθε αίτηση αποζημίωσης λόγω εγγύησης θα πρέπει να αποσταλεί γραπτώς στην Palram εντός 30 ημερών από την ανακάλυψη του ελαττωματικού προϊόντος, επισυνάπτοντας την αρχική απόδειξη αγοράς καθώς και την παρούσα εγγύηση.
- 2.2 Ο αιτών πρέπει να αιτηρήσει στην Palram να εξεταστεί το εν λόγω Προϊόν και το σημείο της εγκατάστασης ενώ το Προϊόν βρίσκεται στην αρχική του θέση και δεν έχει μετακινηθεί ή αφαιρεθεί ή αλλάξει με οποιοδήποτε τρόπο ή/και να επιστρέψει το Προϊόν στην Palram για εξέταση.
- 2.3 Η Palram δεσμεύει το δικαίωμα να εξετάσει ανεξάρτητα την αιτία οποιουδήποτε προβλήματος.
3. Αποζημίωση
- 3.1 Αν μια αξίωση υπό αυτή την Εγγύηση ειδοποιηθεί ορθά και την εγκρίνει η Palram, ο αγοραστής, με την επιλογή της Palram, μπορεί είτε να (α) αγοράσει ένα Προϊόν ή μέρος/-η ως αντικατάσταση ή (β) να λάβει αποζημίωση της τιμής του αρχικού Προϊόντος ή μέρος/-η αυτής, όλα σύμφωνα με το ακόλουθο χρονοδιάγραμμα:

Περίοδος μετά από την αγορά	Προϊόν ή μέρος/-η ως αντικατάσταση	Επιστροφή
Από την ημερομηνία αγοράς ως το τέλος του 1ου έτους	Χωρίς χρέωση	100%
Τέλος του 1ου έτους ως το τέλος του 2ου έτους	ο αγοραστής θα πληρώσει το 20% της αρχικής τιμής αγοράς	80%
Τέλος του 2ου έτους ως το τέλος του 3ου έτους	ο αγοραστής θα πληρώσει το 40% της αρχικής τιμής αγοράς	60%
Τέλος του 3ου έτους ως το τέλος του 4ου έτους	ο αγοραστής θα πληρώσει το 60% της αρχικής τιμής αγοράς	40%
Τέλος του 4ου έτους ως το τέλος του 5ου έτους	ο αγοραστής θα πληρώσει το 80% της αρχικής τιμής αγοράς	20%

- 3.2 Για να αποφευχθούν τυχόν απορίες, ο υπολογισμός για την αποζημίωση για τα ελαττωματικά μέρη, σύμφωνα με τον παραπάνω πίνακα, θα βασίζεται στο μερίδιο του ελαττωματικού μέρους σε σχέση με την αρχική τιμή του Προϊόντος. Η Palram δεσμεύει το δικαίωμα να παράσχει αντικαταστάσεις αν το Προϊόν ή οποιοδήποτε μέρος του δεν είναι διαθέσιμο ή αν δεν υπάρχει.
- 3.3 Η εγγύηση αυτή δεν καλύπτει οποιοδήποτε κόστος και έξοδα αφαίρεσης και εγκατάστασης του Προϊόντος ή φόρους ή έξοδα αποστολής ή οποιοδήποτε άμεσες ή έμμεσες ζημίες οι οποίες προκύπτουν από μη λειτουργία του Προϊόντος.
4. Γενικές συνθήκες και περιορισμοί
- 4.1 ΕΚΤΟΣ ΑΠΟ ΟΣΑ ΕΧΟΥΝ ΑΝΑΦΕΡΘΕΙ ΕΙΔΙΚΑ ΣΕ ΑΥΤΗ ΤΗΝ ΕΓΓΥΗΣΗ, ΟΛΕΣ ΟΙ ΑΛΛΕΣ ΕΓΓΥΗΣΕΙΣ, ΕΙΤΕ ΡΗΤΕΣ Ή ΕΜΜΕΣΕΣ, ΣΥΜΠΕΡΙΛΑΜΒΑΝΟΜΕΝΩΝ ΟΛΩΝ ΤΩΝ ΕΜΜΕΣΩΝ ΕΓΓΥΗΣΕΩΝ ΕΜΠΟΡΙΣΜΟΤΗΤΑΣ Ή ΚΑΤΑΛΛΗΛΟΤΗΤΑΣ ΓΙΑ ΕΝΑ ΣΥΓΚΕΚΡΙΜΕΝΟ ΣΚΟΠΟ ΕΞΑΙΡΟΥΝΤΑΙ ΑΠΟ ΟΣΑ ΕΠΙΤΡΕΠΕΙ Ο ΝΟΜΟΣ.
- 4.2 ΕΚΤΟΣ ΑΠΟ ΠΕΡΙΠΤΩΣΕΙΣ ΠΟΥ ΕΧΟΥΜΕ ΑΝΑΦΕΡΕΙ ΡΗΤΑ ΣΕ ΑΥΤΗ ΤΗΝ ΕΓΓΥΗΣΗ, Η PALRAM ΔΕΝ ΕΙΝΑΙ ΥΠΕΥΘΥΝΗ ΓΙΑ ΟΠΟΙΟΣΔΗΠΟΤΕ ΑΠΩΛΕΙΑΣ Ή ΖΗΜΙΕΣ ΠΟΥ Ο ΑΓΟΡΑΣΤΗΣ ΜΠΟΡΕΙ ΝΑ ΔΕΧΘΕΙ ΑΜΕΣΑ Ή ΩΣ ΣΥΝΕΠΕΙΑ ΤΗΣ ΧΡΗΣΗΣ, Ή ΣΥΝΔΕΟΜΕΝΕΣ ΜΕ ΟΠΟΙΟΔΗΠΟΤΕ ΤΡΟΠΟ ΜΕ ΤΟ ΠΡΟΪΟΝ.
- 4.3 ΑΝ Η PALRAM ΑΠΟΓΟΡΕΥΕΤΑΙ ΥΠΟ ΟΠΟΙΟΔΗΠΟΤΕ ΕΦΑΡΜΟΣΤΕΟ ΝΟΜΟ ΝΑ ΕΞΑΙΡΕΙΣΙ ΤΙΣ ΕΜΜΕΣΕΣ ΕΓΓΥΗΣΕΙΣ ΕΜΠΟΡΕΥΜΑΤΟΠΟΙΗΣΗΣ Ή ΚΑΤΑΛΛΗΛΟΤΗΤΑΣ ΓΙΑ ΕΝΑΝ ΣΥΓΚΕΚΡΙΜΕΝΟ ΣΚΟΠΟ ΣΕ ΣΧΕΣΗ ΜΕ ΤΟ ΠΡΟΪΟΝ, Η ΔΙΑΡΚΕΙΑ ΟΠΟΙΟΔΗΠΟΤΕ ΕΜΜΕΣΩΝ ΕΓΓΥΗΣΕΩΝ ΠΕΡΙΟΡΙΖΕΤΑΙ ΡΗΤΑ ΣΤΗ ΠΕΡΙΟΔΟ ΑΥΤΗΣ ΤΗΣ ΕΓΓΥΗΣΗΣ Ή, ΑΝ Η ΠΕΡΙΟΔΟΣ ΕΙΝΑΙ ΜΕΓΑΛΥΤΕΡΗ, ΣΤΗΝ ΜΕΓΙΣΤΗ ΠΕΡΙΟΔΟ ΠΟΥ ΑΠΑΙΤΕΙ Ο ΕΦΑΡΜΟΣΤΕΟΣ ΝΟΜΟΣ.
- 4.4 Ο ΑΓΟΡΑΣΤΗΣ ΕΙΝΑΙ Ο ΜΟΝΟΣ ΥΠΕΥΘΥΝΟΣ ΓΙΑ ΝΑ ΚΑΘΟΡΙΣΕΙ ΑΝ Η ΧΡΗΣΗ, ΑΠΟΘΗΚΕΥΣΗ, ΣΥΝΑΡΜΟΛΟΓΗΣΗ, ΕΓΚΑΤΑΣΤΑΣΗ Ή ΧΡΗΣΗ ΤΟΥ ΠΡΟΪΟΝΤΟΣ ΕΙΝΑΙ ΑΣΦΑΛΗΣ ΚΑΙ ΚΑΤΑΛΛΗΛΗ ΓΙΑ ΟΠΟΙΟΔΗΠΟΤΕ ΤΟΠΟΘΕΣΙΑ, ΓΙΑ ΟΠΟΙΟΔΗΠΟΤΕ ΕΦΑΡΜΟΓΗ Η ΣΕ ΟΠΟΙΟΔΗΠΟΤΕ ΠΕΡΙΣΤΑΣΗ. Η PALRAM ΔΕΝ ΕΙΝΑΙ ΥΠΕΥΘΥΝΗ ΓΙΑ ΟΠΟΙΟΣΔΗΠΟΤΕ ΖΗΜΙΕΣ Ή ΤΡΑΥΜΑΤΙΣΜΟ ΣΤΟΝ ΑΓΟΡΑΣΤΗ, ΣΕ ΟΠΟΙΟΔΗΠΟΤΕ ΑΛΛΟ ΑΤΟΜΟ Η ΙΔΙΟΚΤΗΣΙΑ ΟΙ ΟΠΟΙΕΣ ΠΡΟΚΥΠΤΟΥΝ ΑΠΟ ΑΚΑΤΑΛΛΗΛΟ ΧΕΙΡΙΣΜΟ, ΑΠΟΘΗΚΕΥΣΗ, ΕΓΚΑΤΑΣΤΑΣΗ, ΣΥΝΑΡΜΟΛΟΓΗΣΗ Ή ΧΡΗΣΗ ΤΟΥ ΠΡΟΪΟΝΤΟΣ Ή ΜΗ ΣΥΜΜΟΡΦΩΣΗ ΜΕ ΤΙΣ ΓΡΑΠΤΕΣ ΟΔΗΓΙΕΣ ΣΧΕΤΙΚΑ ΜΕ ΤΗΝ ΧΡΗΣΗ, ΑΠΟΘΗΚΕΥΣΗ ΣΥΝΑΡΜΟΛΟΓΗΣΗ, ΕΓΚΑΤΑΣΤΑΣΗ ΚΑΙ ΧΡΗΣΗ ΤΟΥ ΠΡΟΪΟΝΤΟΣ.
- 4.5 ΕΚΤΟΣ ΑΠΟ ΠΕΡΙΠΤΩΣΕΙΣ ΡΗΤΗΣ ΕΚΦΡΑΣΗΣ ΑΠΟ ΤΗΝ PALRAM, ΤΟ ΠΡΟΪΟΝ ΠΡΟΟΡΙΖΕΤΑΙ ΜΟΝΟ ΓΙΑ ΚΑΝΟΝΙΚΗ ΟΙΚΙΑΚΗ ΧΡΗΣΗ. Η PALRAM ΔΕΝ ΕΙΝΑΙ ΥΠΕΥΘΥΝΗ ΓΙΑ ΟΠΟΙΟΔΗΠΟΤΕ ΑΠΩΛΕΙΑ, ΖΗΜΙΑ, ΚΟΣΤΟΣ Ή ΕΞΟΔΑ ΠΟΥ ΠΡΟΚΥΠΤΟΥΝ ΑΠΟ ΟΠΟΙΟΔΗΠΟΤΕ ΧΡΗΣΗ ΤΟΥ ΠΡΟΪΟΝΤΟΣ ΓΙΑ ΟΠΟΙΟΔΗΠΟΤΕ ΑΛΛΟ ΣΚΟΠΟ ΠΟΥ ΔΕΝ ΕΣΤΙΝΕΤΑΙ ΑΠΟ ΓΡΑΠΤΕΣ ΟΔΗΓΙΕΣ Ή ΠΟΥ ΔΕΝ ΕΠΙΤΡΕΠΕΤΑΙ ΑΠΟ ΟΠΟΙΟΔΗΠΟΤΕ ΕΦΑΡΜΟΣΜΕΝΗ ΝΟΜΟΘΕΣΙΑ Η ΑΛΛΟΥΣ ΚΩΔΙΚΕΣ ΠΟΥ ΙΣΧΥΟΥΝ ΣΤΗΝ ΤΟΠΟΘΕΣΙΑ ΠΟΥ Ο ΑΓΟΡΑΣΤΗΣ ΘΑ ΧΡΗΣΙΜΟΠΟΙΗΣΕΙ ΤΟ ΠΡΟΪΟΝ.

EL

Palram 'n 5 vuoden rajoitetut takuuehdot

FI

Tuotetiedot: Puutarhanhoito Tuotteet

Palram Applications (1995) Ltd (yhtiön rek.nro 512106824) jonka päätoimipiste toimii osoitteessa Teradion Industrial Park, M.P Misgav 20174, Israel. Palram taakeita, että se valmistamissa tuotteissa ei sisälly virheitä materiaali- tai valmistusvirheitä, ja seuraavan viiden vuoden aikana alkuperäisestä ostopäivästä, joita on raportoitu olosuhteissa.

1. Olosuhteet

- 1.1 Tämä takuu on voimassa vain tuotteelle joka on ohjeen mukaisesti asennettu, hoidettu & ylläpidetty sekä pidetty puhtaana Palramin ohjekirjassa antamien ohjeiden mukaisesti.
- 1.2 Poikkeamatta edellä mainitusta, vauriot jotka ovat syntyneet liiallisesta voiman käytöstä, vääristä tai sopimattomasta käytöstä, huolimattomasta asennuksesta, käytöstä tai ylläpidosta, vahingoista, vieraiden esineiden kolhuista, ilkkavallasta epäpuhtauksista, muutoksista, maalauksista, liitoksista, liimauksista, teippauksista, sopimattomista tiivistyksistä tai vaurioista jotka ovat syntyneet yhteensopimattomista puhdistusaineista. Pienet poikkeamat eivät kuulu tämän takuun piiriin.
- 1.3 Tämä takuu ei kata luonnonilmiöitä taikka niistä syntyneitä vaurioita kuten rakeet, raskas lumi, myrsky, pyörremyrsky, hirmumyrsky, salamät, tulii taikka tulva.
- 1.4 Tämä takuu on mitätön mikäli kasviuoneen kanssa käytetään yhteensopimattomia rakenneosia taikka komponentteja jotka eivät ole valmistajan (Palram) suositusten mukaisia.
- 1.5 Tämä takuu on ainoastaan voimassa alkuperäiselle ostajalle / saajalle. Se ei ole jatkettavissa tai siirrettävissä toisille käyttäjille taikka seuraaville omistajille.

2. Reklamaatit ja ilmoitukset

- 2.1 Kaikki takuuvaatimukset on tehtävä kirjallisesti Palramille 30 päivän sisällä viallisen tuotteen huomaamisesta, ja mukaan on liitettävä alkuperäinen ostokuitti ja tämä takuu.
- 2.2 Kantajan (reklamaation tehnyt) tulee sallia valmistajan / valmistajan edustajan tarkistaa vioittunut tuote sen alkuperäisessä Sijainnissa siinä kunnossa kuin se on vaurion sattumisen jälkeen. Tuotetta ei saa muunnella, korjata, siirtää taikka lähettää valmistajalle / edustajalle ennen siihen saatua lupaa.
- 2.3 Valmistaja (Palram) varaa oikeuden saada itsenäisesti tutkia vian syy.

3. Korvaus

- 3.1 Mikäli reklamaatio on takuun mukaisesti ilmoitettu ja hyväksytty Palramilta, on ostaja (kantaja) oikeutettu joko korvaaviin osiin / tuotteeseen taikka hyvitykseen joka on suhteessa vahinkoon & hankintahintaan seuraavan taulukon mukaisesti:

Aikaa hankinnasta	Korvaava tuote ja / tai osa	Korvaus
1 vuosi hankinnasta	Veloituksetta	100%
1 => 2 ^{teen} vuoteen hankinnasta	Omavastuu 20 %	80 %
2 => 3 ^{teen} vuoteen hankinnasta	Omavastuu 40 %	60 %
3 => 4 ^{teen} vuoteen hankinnasta	Omavastuu 60 %	40 %
4 => 5 ^{teen} vuoteen hankinnasta	Omavastuu 80 %	20 %

- 3.2 Välttyäkseen miltään epäilyiltä, laskentavirheiltä tai väärinkäsityksiltä korvattavuuden suhteen edellä esitetyn taulukon mukainen korvaus lasketaan aina viallisen / vioittuneen osan osuudesta kokonaistuotteen hankinta-arvosta. Valmistaja varaa oikeuden toimittaa korvaava tuote / tuoteosa mikäli alkuperäistä osaa ei ole enää saatavissa tai se on vanhentunut.
- 3.3 Tämä takuu ei korvaa kuluja jotka ovat syntyneet asennuksesta, purkauksesta, tuotteen siirtämisestä tai korjaustyöstä eikä myöskään suorista tai epäsuorista kuluista – menetyksistä kuten veroista, muutoista, toimitus- & lähetyskuluista jotka ovat syntyneet tuotteen viallisuudesta tai viittuneisuudesta.

4. Yleiset ehdot ja rajoitukset

- 4.1 MUILTA OSIN KUIN NIMENOMAISESTI TÄSSÄ TAKUUSSA ON ESITETTY, KAIKKIEN MUIDEN TAKUIDEN YLEISSITOUVUDET KAUPALLISESTA HYÖDYNNETTÄVYDESTÄ TAI SOPIVUUDESTA SUORAAN TAI VÄLILLISESTI OVAT POISSULJETTU SIKÄLI KUIN LAKI SALLII.
- 4.2 POISLUUKIEN MITÄ NÄISSÄ TAKUUEHDOISSA ON ESITETTY, VALMISTAJA EIVASTAA MISTÄÄN TAPPIOISTA TAI VAHINGOISTA MITÄ OSTAJA TAI TUOTTEEN KÄYTTÄJÄ KÄRSI SUORAAN, VÄLILLISESTI TAI SEURAUKSENA TUOTTEEN KÄYTTÄMISESTÄ TAI YHTEYDESTÄ TUOTTEESEEN.
- 4.3 MIKÄLI VALMISTAJAA ON KIELLETTY EVÄTÄ PAIKALLISESTI SOVELLETTAVAN LAINSÄÄDÄNNÖN TAI KULUTTANSUOJA SUOSITUSTEN POHJALTA TAKUUEHTOJEN MUKAISIA KORVAUKSIA – SOVELLETAAN YLEISESTI KAUPALLISESTI HYÖDYNNETTÄVYDESTÄ TAI SOPIVUUDESTA TIETYYN TARKOITUKSEEN NÄHDEN TUOTTEEN OLEVAN TAKUIDEN VOIMASSAOLOAIKAA PAIKALLISEN LAIN MUKAAN.
- 4.4 OSTAJA ON YKSIN VASTUUSSA ASIANMUKAISESTA KÄSITTELYSTÄ, VARASTOINNISTA, KOKOONPANOISTA SEKÄ TURVALLISESTA SJAINNISTAETÄÄ KÄYTÖSTÄ JA SÄILYTYKSESTÄ. PALRAM EI OLE VASTUUSSA MISTÄÄN VAHINGOISTA TAI VAMMOISTA OSTAJALLE, MUULLE HENKILÖLLE TAI OSAPUOLELLE TAI HÄNEN OMAISUUDELLE MIKÄLI NE JOHTUVAT VÄÄRÄSTÄ KÄSITTELYSTÄ, VARASTOINNISTA, ASENNUKSESTA, KOKOAMISESTA TAI TUOTTEEN VÄÄRÄSTÄ KÄYTÖSTÄ TAI OHJEIDEN NOUDATTAMATTA JÄTTÄMISESTÄ.
- 4.5 PALRAMIN VALMISTAMA TUOTE ON TARKOITETTU NORMAALIIN ASUIMISTON PIHÄKÄYTTÖÖN ELLEI TOISIN OLE MERKITTY. PALRAM EI OLE VASTUUSSA MISTÄÄN MENETYKSESTÄ, VAHINGOSTA, KUSTANNUKSISTA TAI KULUISTA JOTKA JOHTUVAT TUOTTEEN VÄÄRÄSTÄ KÄYTÖSTÄ MIHIN TAHANSA TARKOITUKSEEN, MIKÄLI EI OLLA NOUDATETTU SUOSITELTUJA KIRJALLISIA OHJEITA TAI JOS KÄYTTÖ EI OLE SALLITTUA SOVELLETTAVAN LAINSÄÄDÄNNÖN TAI MUIDEN ASETUSTEN MUKAAN PAIKASSA JOSSA OSTAJA KÄYTTÄÄ TUOTETTA.

PALRAM 's 5 jaars beperkte garantie

NL

Productgegevens: Gardening Products

Palram Applications (1995) Ltd (Bedrijfsnummer: 512106824) met maatschappelijke zetel te Teradion Industrial Park, M.P Misgav 20174, Israël ("Palram") garandeert dat het product vrij is van materiaal-en fabricagefouten voor een periode van vijf jaar vanaf de oorspronkelijke datum van aankoop door de definities en voorwaarden van deze garantie.

1. Voorwaarden

- 1.1 Deze garantie is alleen geldig indien het Product is geïnstalleerd, gereinigd, gebruikt en onderhouden in overeenstemming met de geschreven aanbevelingen van Palram.
- 1.2 Zonder afte wijken van het bovenstaande, zal schade veroorzaakt door gebruik van geweld, onjuist gebruik, oneigenlijk gebruik, nalatig gebruik of montage of onderhoud, ongevallen, botsing met vreemde voorwerpen, vandalisme, vervuiling, aanpassingen, schilderen, verbinden, lijmen, afdichten op een wijze die niet in overeenstemming is met de handleiding, of schade als gevolg van reiniging met incompatibele schoonmaakmiddelen en geringe afwijkingen van het Product niet vallen onder deze garantie.
- 1.3 Deze garantie geldt niet voor schade als gevolg van "overmacht", inclusief maar niet beperkt tot, hagel, onweer, tornado's, orkanen, sneeuwstormen, overstromingen, gevolgen van brand.
- 1.4 Deze garantie vervalt als structurele onderdelen en onderdelen die worden gebruikt niet compatibel zijn met schriftelijke aanbevelingen van Palram.
- 1.5 Deze garantie geldt alleen voor de oorspronkelijke koper van het Product. Zij geldt niet voor een andere koper of gebruiker van het Product (inclusief, maar niet beperkt tot, elke persoon die het product koopt van de oorspronkelijke koper).

2. Claims en meldingen

- 2.1 Elke garantielaan dient bij Palram te worden ingediend binnen 30 dagen na de ontdekking van het defecte product, met bijvoeging van het originele koopbewijs en deze garantie.
- 2.2 De eiser moet het Palram mogelijk maken het betrokken product en de constructielocatie zelf te inspecteren, met het product nog in de oorspronkelijke positie en niet verwijderd of verplaatst of op enigerlei wijze veranderd en/of het product terugzenden naar Palram om te laten testen.
- 2.3 Palram behoudt zich het recht om zelfstandig de oorzaak van een probleem te onderzoeken.

3. Compensatie

- 3.1 Indien een claim onder deze garantie goed is aangemeld en door Palram is goedgekeurd, mag de koper, naar Palrams keuze, ofwel (a) een vervangend product of onderde(e)l/en aanschaffen, of (b) het aankoopbedrag van het oorspronkelijke product of onderde(e)l/en terugkrijgen, alles in overeenstemming met het volgende schema:

Periode na aankoop	vervangende product of onderde(e)l/en Teruggave	Teruggave
Vanaf de aankoopdatum tot het eind van 1e jaar	Gratis	100%
Einde van 1 ^o jaar tot einde van 2 ^o jaar	koper betaalt 20% van het oorspronkelijke aankoopbedrag	80%
Einde van 2 ^o jaar tot einde van 3 ^o jaar	koper betaalt 40% van het oorspronkelijke aankoopbedrag	60%
Einde van 3 ^o jaar tot einde van 4 ^o jaar	koper betaalt 60% van het oorspronkelijke aankoopbedrag	40%
Einde van 4 ^o jaar tot einde van 5 ^o jaar	koper betaalt 80% van het oorspronkelijke aankoopbedrag	20%

- 3.2 Voor alle duidelijkheid, de berekening voor de bepaling van de compensatie voor defecte onderde(e)l/en, volgens het bovenstaande schema, zal worden gebaseerd op de bijdrage van het defecte onderdeel op de oorspronkelijke kosten van het product. Palram behoudt zich het recht voor vervangingen te leveren indien het product of enig deel daarvan niet beschikbaar of verouderd is.
- 3.3 Deze garantie dekt geen kosten en uitgaven van de verwijdering en installatie van het Product of belastingen of verzendkosten of enige andere directe of indirecte schade(s) die kan/kunnen voortvloeien uit het defect van het product.

4. Algemene voorwaarden en beperkingen

- 4.1 ANDERS DAN SPECIFIEK IN DEZE GARANTIE AANGEGEVEN, ZIJN ALLE ANDERE GARANTIES, HETZIJ EXPLICIET OF IMPLICIET, INCLUSIEF ALLE IMPLICIETE GARANTIES VAN VERKOOPBAARHEID OF GESCHIKTHEID VOOR EEN BEPAALD DOEL UITGESLOTEN VOOR ZOVER DE WET DIT TOELAAT.
- 4.2 BEHALVE WAAR WE DAT SPECIFIEK HEBBEN AANGEGEVEN IN DEZE GARANTIE, ZAL PALRAM NIET VERANTWOORDELIJK VOOR VERLIES OF SCHADE DIE DE KOPER LIJDT, DIRECT OF INDIRECT, OF ALS GEVOLG VAN HET GEBRUIK, OF OP WELKE ANDERE WIJZE DAN OOK IN VERBAND MET HET PRODUCT.
- 4.3 ALS HET PALRAM VERBODEN IS ONDER DE TOEPASSELIJKE WETGEVING DE GARANTIES VAN VERKOOPBAARHEID OF GESCHIKTHEID UIT TE SLUITEN VOOR EEN BEPAALD DOEL MET BETREKKING TOT HET PRODUCT, IS DE DUUR VAN ALLE DERGELIJKE IMPLICIETE GARANTIES UITDRUKKELIJK BEPERKT TOT DE DUUR VAN DEZE GARANTIE OF, INDIEN LANGER, TOT DE MAXIMALE PERIODE VEREIST IN DE TOEPASSELIJKE WETGEVING.
- 4.4 DE KOPER IS ZELF GEHEEL VERANTWOORDELIJK OM TE BEPALEN OF HET HANTEREN, DE OPSLAG, MONTAGE, INSTALLATIE OF HET GEBRUIK VAN HET PRODUCT OP ELKE LOCATIE VEILIG EN PASSEND IS, GESCHIKT IS VOOR HET DOEL OF PASSEND ONDER DE GEVEGEN OMSTANDIGHEDEN IS. PALRAM IS NIET VERANTWOORDELIJK VOOR ENIGE SCHADE OF LETSEL AAN DE KOPER, EEN ANDERE PERSOON OF ENIGE ANDERE ZAKEN ALS GEVOLG VAN ONDOELMATIG GEBRUIK, OPSLAG, INSTALLATIE, MONTAGE OF HET GEBRUIK VAN HET PRODUCT OF HET NIET VOLGEN VAN DE SCHRIFTELIJKE AANWIJZINGEN BETREFFENDE HET HANTEREN, OPSLAAN, INSTALLEREN, MONTEREN EN GEBRUIK VAN HET PRODUCT.
- 4.5 TENZIJ UITDRUKKELIJK ANDERS DOOR PALRAM AANGEGEVEN, IS HET PRODUCT ALLEEN BEDOELD VOOR NORMAAL HUISHOUDELIJK GEBRUIK. PALRAM IS NIET VERANTWOORDELIJK VOOR VERLIES, SCHADE, KOSTEN OF UITGAVEN ALS GEVOLG VAN HET GEBRUIK VAN HET PRODUCT VOOR ENIG DOEL DAT NIET IS AANBEVOLEN IN DE SCHRIFTELIJKE INSTRUCTIES OF DAT NIET IS TOEGESTAAN VANWEGE ENIGE TOEPASSELIJKE WETGEVING OF ANDERE GEBRUIKEN OP DE LOCATIE WAAR DE KOPER HET PRODUCT ZAL GEBRUIKEN.

Garantía limitada de 5 años de Palram

Angaben zum Produkt: Productos de jardinería

ES

Palram Applications (1995) Ltd (Número de la compañía: 512106824) cuya oficina registrada se encuentra en Teradion Industrial Park, M.P Misgav 20174, Israel ("Palram") garantiza que el Producto no tendrá defectos de material o de fabricación durante un periodo de Diez años desde la fecha de compra original sujeto a las definiciones, términos y condiciones contenidos en esta garantía.

1. Condiciones

- 1.1 Esta garantía solo será válida si el Producto es instalado, limpiado, manipulado y mantenido de acuerdo a las recomendaciones por escrito de Palram.
- 1.2 Sin derogar lo anterior, los daños causados por el uso de la fuerza, manipulación incorrecta, uso inapropiado, uso o montaje o mantenimiento negligentes, accidentes, impacto de objetos extraños, vandalismo, contaminantes, alteración, pintado, conexión, pegado, sellado no de acuerdo al manual del usuario, o daños resultantes de la limpieza con detergentes incompatibles y desviaciones menores del Producto no están cubiertos por esta garantía.
- 1.3 Esta garantía no se aplica a daños resultantes de "fuerza mayor", que incluye entre otros, granizo, tormenta, tornado, huracán, ventisca, inundación, efectos del fuego.
- 1.4 Esta garantía es nula si los componentes o piezas estructurales utilizados no son compatibles con las recomendaciones escritas de Palram.
- 1.5 Esta garantía se aplica solamente al comprador normal del Producto. No se extiende a cualquier otro comprador o usuario del Producto (incluyendo, entre otros, cualquier persona que adquiera el Producto desde el comprador original).

2. Reclamaciones y notificaciones

- 2.1 Toda reclamación de la garantía debe ser notificada por escrito a Palram lo antes que sea posible razonablemente después de descubrir el Producto defectuoso, adjuntando el tique de venta original y esta garantía.
- 2.2 El reclamante debe permitir a Palram inspeccionar el Producto pertinente y el sitio de la instalación en sí mismo mientras el Producto está todavía en su posición original y no se ha retirado ni movido o alterado de ningún modo y/o devolver el Producto a Palram para evaluarlo.
- 2.3 Palram se reserva el derecho a investigar la causa de cualquier fallo de forma independiente.

3. Compensación

- 3.1 Si una reclamación bajo esta Garantía se notifica apropiadamente y es aprobada por Palram, el comprador, según considere Palram, puede o bien (a) comprar un Producto o pieza/s de recambio; o (b) recibir el reembolso del precio de compra del Producto o la pieza o piezas, todo de acuerdo al siguiente calendario:

El periodo tras la compra	Reembolso del Producto o Pieza /s	Recambio Según
Desde la fecha de compra hasta el final del primer año	Sin costes	100%
Fin del 1.er año hasta el final del 2.º año	El comprador pagará el 20 % del precio original de compra	80%
Fin del 2.º año hasta el final del 3.er año	El comprador pagará el 40 % del precio original de compra	60%
Fin del 3.er año hasta el final del 4.º año	El comprador pagará el 60 % del precio original de compra	40%
Fin del 4.º año hasta el final del 5.º año	El comprador pagará el 80 % del precio original de compra	20%

- 3.2 Para evitar cualquier duda, el cálculo de la determinación de la compensación por pieza/s defectuosas, según el calendario de arriba, se basará en la contribución de la pieza defectuosa al coste original del Producto. Palram se reserva el derecho de proporcionar sustituciones si el Producto o cualquier pieza del mismo no está disponible o es obsoleta.
- 3.3 Esta garantía no cubre ningún coste ni gasto de la retirada e instalación del Producto o impuestos o gastos de envío ni cualquier otra pérdida/s directa o indirecta que pueda resultar del defecto del Producto.

4. Condiciones generales y limitaciones

- 4.1 APARTE DE LO QUE SE HA AFIRMADO ESPECÍFICAMENTE EN ESTA GARANTÍA, TODAS LAS DEMÁS GARANTÍAS, TANTO EXPRESAS COMO IMPLÍCITAS, INCLUYENDO TODAS LAS GARANTÍAS IMPLÍCITAS DE COMERCIABILIDAD O IDONEIDAD PARA UN PROPÓSITO EN PARTICULAR SE EXCLUYEN EN LA EXTENSIÓN EN QUE LO PERMITA LA LEY.
- 4.2 EXCEPTO DONDE LO HAYAMOS DECLARADO ESPECÍFICAMENTE EN ESTA GARANTÍA, PALRAM NO SERÁ RESPONSABLE DE CUALQUIER PÉRDIDA O DAÑOS QUE SUFRA EL COMPRADOR DIRECTAMENTE, INDIRECTAMENTE O COMO CONSECUENCIA DE UTILIZAR EL PRODUCTO O EN CONEXIÓN DE CUALQUIER MODO CON EL MISMO.
- 4.3 SI SE PROHÍBE A PALRAM, BAJO CUALQUIER LEY APLICABLE, EXCLUIR LAS GARANTÍAS IMPLÍCITAS DE COMERCIABILIDAD O IDONEIDAD PARA UN PROPÓSITO EN PARTICULAR CON RELACIÓN AL PRODUCTO, LA DURACIÓN DE DICHAS GARANTÍAS IMPLÍCITAS SE LIMITA EXPRESAMENTE A LA DURACIÓN DE ESTA GARANTÍA, O SI ES MÁS TIEMPO, EL PERIODO MÁXIMO REQUERIDO POR LA LEY APLICABLE.
- 4.4 EL COMPRADOR ES RESPONSABLE ÚNICAMENTE DE DETERMINAR SI LA MANIPULACIÓN, ALMACENAMIENTO, MONTAJE, INSTALACIÓN O USO DEL PRODUCTO ES SEGURO Y APROPIADO EN CUALQUIER UBICACIÓN, PARA CUALQUIER APLICACIÓN DADA O EN CUALQUIER CIRCUNSTANCIA DADA. PALRAM NO ES RESPONSABLE POR CUALQUIER DAÑO O LESIÓN DEL COMPRADOR, CUALQUIER OTRA PERSONA O CUALQUIER PROPIEDAD QUE RESULTE DE LA MANIPULACIÓN, ALMACENAMIENTO, INSTALACIÓN, MONTAJE O USO INADECUADOS DEL PRODUCTO O NO SEGUIR LAS INSTRUCCIONES ESCRITAS ACERCA DE LA MANIPULACIÓN, ALMACENAMIENTO, INSTALACIÓN, MONTAJE Y USO DEL PRODUCTO.
- 4.5 A MENOS QUE SE INDIQUE EXPRESAMENTE LO CONTRARIO POR PALRAM, EL PRODUCTO ESTÁ PREVISTO SOLO PARA USO RESIDENCIAL NORMAL. PALRAM NO ES RESPONSABLE POR NINGUNA PÉRDIDA, DAÑO, COSTE O GASTO RESULTANTE DE CUALQUIER USO DEL PRODUCTO PARA CUALQUIER PROPÓSITO QUE NO ESTÉ RECOMENDADO POR LAS INSTRUCCIONES ESCRITAS O QUE NO ESTÉ PERMITIDO POR CUALQUIER LEGISLACIÓN APLICABLE U OTROS CÓDIGOS EN VIGOR EN LA UBICACIÓN DONDE USARÁ EL PRODUCTO EL COMPRADOR.