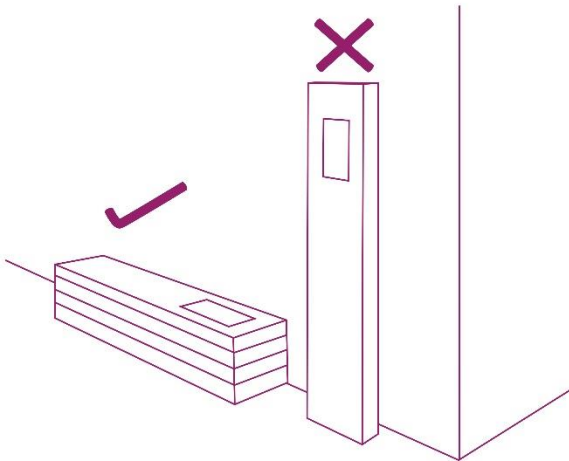


# ART SPA Seinälevyt

Lue ohjeet huolellisesti ennen paneelien asennusta

## Ennen asennusta

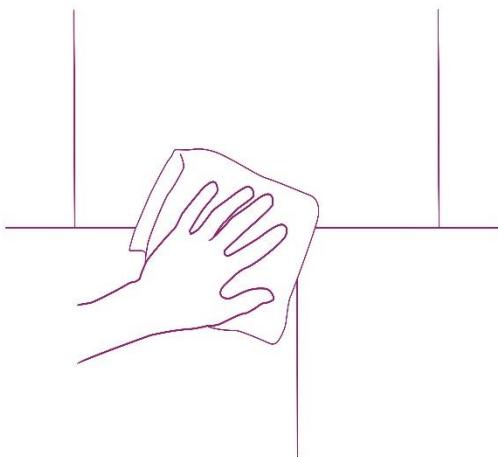


### Säilytys

- Säilytä tuotetta vaakatasossa välttääksesi sen uudelleen muotoutumista.

**HUOM!** Lisäohjeet levyjen asentamiseen kosteisiin tiloihin löydät sivun lopusta

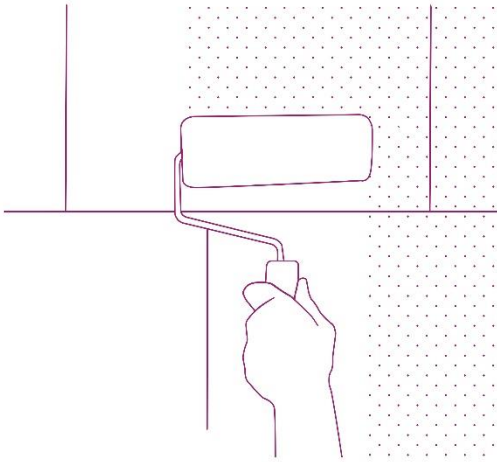
## Alusta



### Puhdista asennuspinta

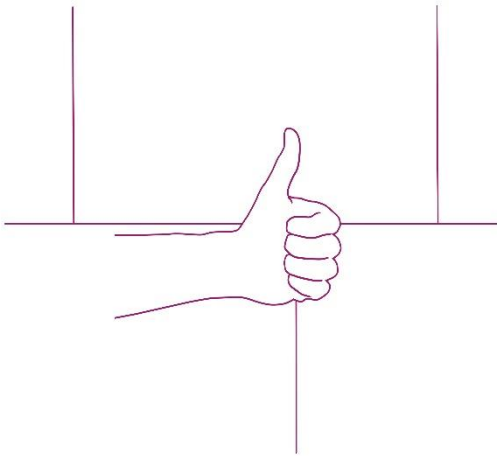
- Varmista, että pinta on puhdas ja tahraton

## Asennusohje



### Seinän valmistelu

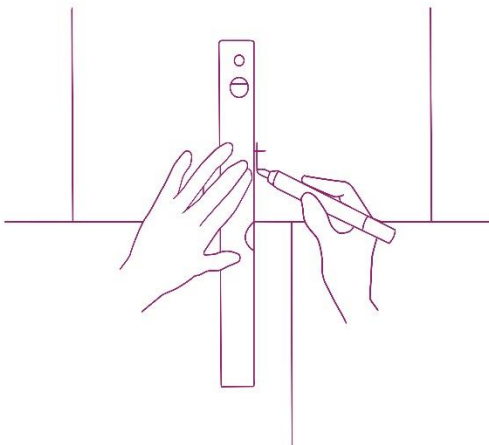
- ART SPA seinälevyt voidaan asentaa suoraan monille pinnoille. Jos seinäpinta on kuitenkin huokoinen (ts. betonia, muovia, puuta...) suosittelimme pohjustusaineen käyttöä parhaan kiinnitystuloksen saavuttamiseksi seinällä.



### Seinä on asennusvalmis!

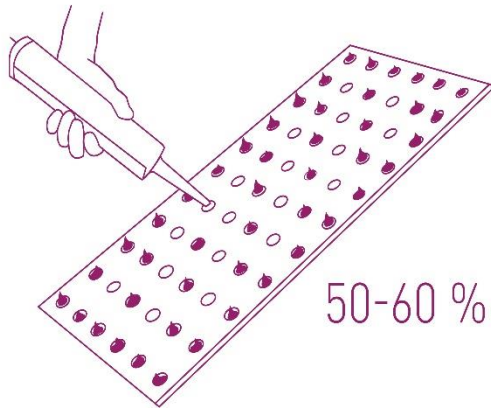
- Jos seinäpinta ei ole huokoinen (ts. se ei ole betonia, muovia, puuta...) voit aloittaa asennuksen.

## Kiinnitys



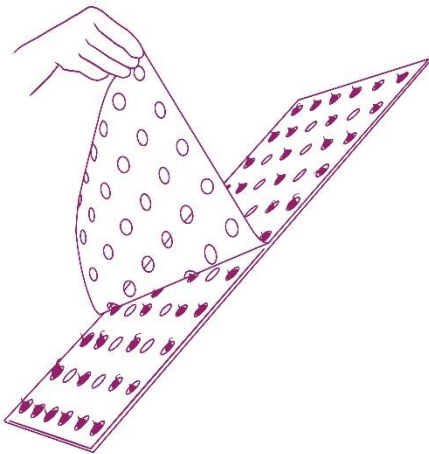
### Merkitse seinän keskikohta

- Merkitse keskikohdat vaak- ja pystysuunnassa, näin saat neljä 90° kulmaa. Tämä helpottaa ensimmäisen laatan asentamista.



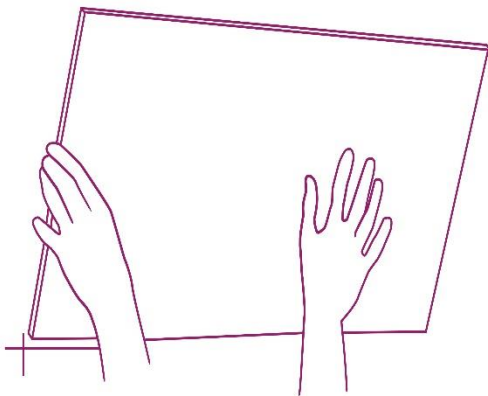
### Lisää asennusliima

- Jokaisessa laatassa on itsekiinnittyvä vahto sekä rei'itys asennusliiman lisäämiseksi. Näin saavutetaan optimaalinen kiinnitystulos. On suositeltavaa lisätä asennusliimaa 50-60% rei'istä.



### Poista suojakalvo

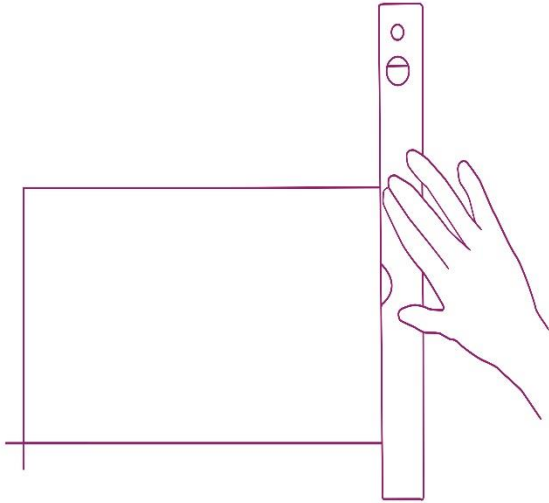
- Poista itsestään kiinnittyvä suojakalvo kiinnittäaksesi laatan seinäpinnalle.



### Asenna laatta

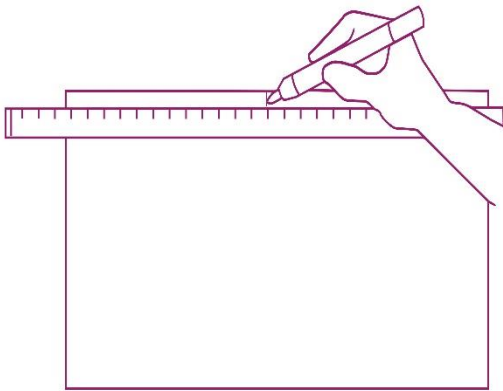
- Sijoita ensimmäinen laatta seinään merkitsemäsi keskikohdan yhteen kulmaan. Aseta laatta paikalleen painelemalla kevyesti pari sekuntia ulkoreunasta kohti keskustaa.

Asennusohje

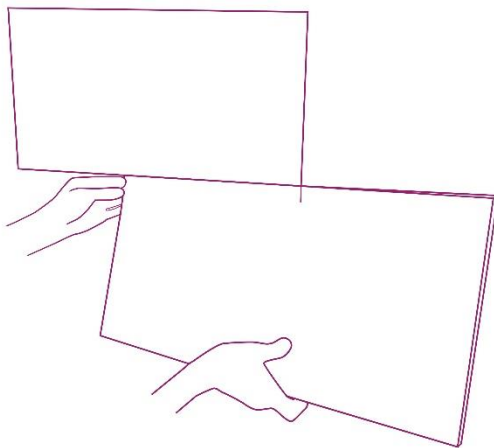


**Varmista laatan linjaus**

- Tarkista vesivaakaa käyttäen, että ensimmäinen laatta on linjassa keskikohtan kanssa.

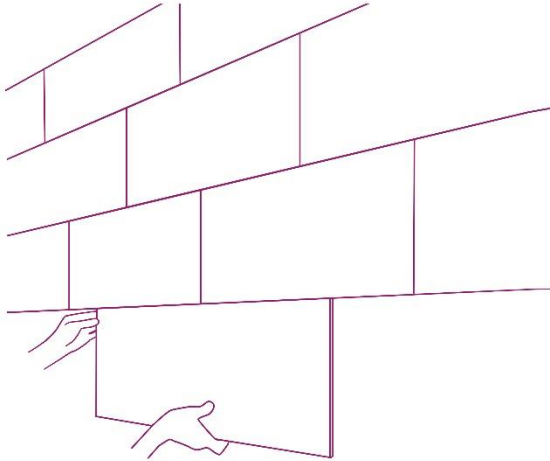


**Merkitse seuraavan laatan keskikohta**

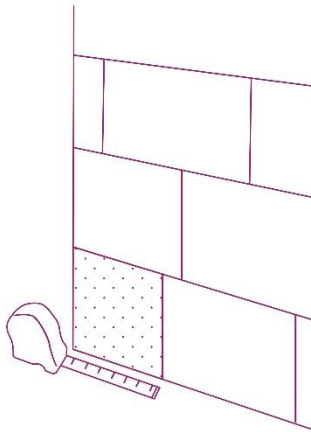


**Asenna seuraavat laatat suoraan linjaan seinän keskikohtan kanssa**

- Käytä apunasi laattaan merkitsemääsi keskikohtaa sekä ensimmäistä laattaa asentaaksesi seuraavan laatan ensimmäisen alapuolelle.

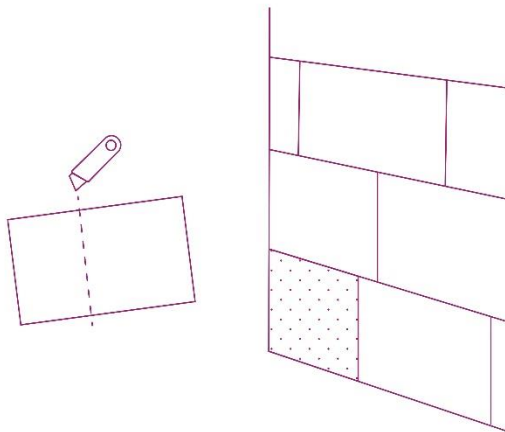


### Asenna seuraavat laatat



### Mittaa tarvittava leikkauskohta

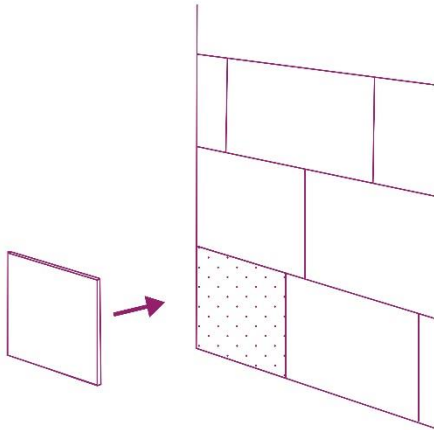
- Viimeistä laattaa asennettaessa mittaa seinään tarvittavan laatanpalan leikkauskohta.



### Leikkaa mattoveitsellä ylimääräinen mitta laatasta

- Merkitse laattaan mittauksesi mukainen leikkauskohta ja leikkaa ylimääräinen mitta pois laatasta vain mattoveitsellä käyttämällä.

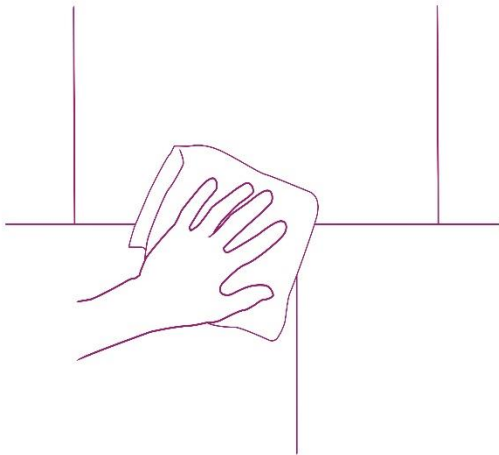
## Asennusohje



### Asenna leikattu laatta

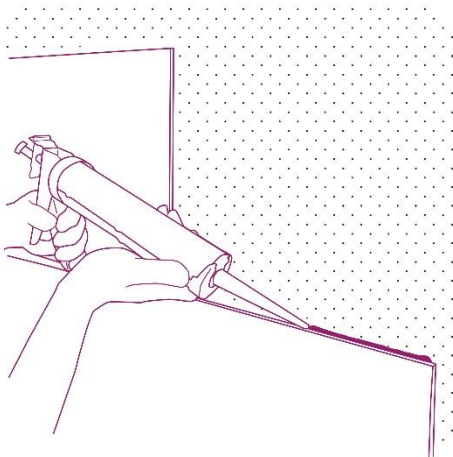
- Lisää asennusliimaa laatan taustapuolen reikiin ja painele leikattu laatta paikoilleen.

## Asentaminen suihkutiloihin



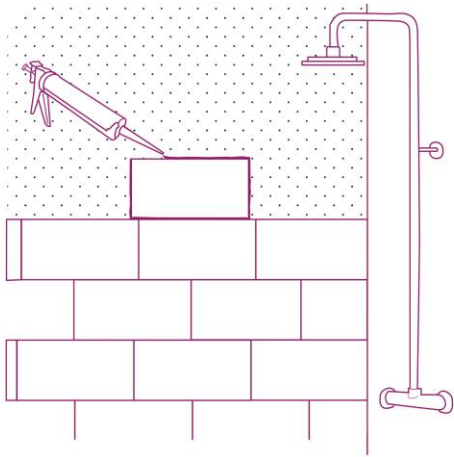
### Puhdista asennuspinta

- Puhdista pinta alkoholilla varmistaaksesi, että asennuspinta on puhdas ja tahraton.



### Lisää silikonia

- Lisää silikonia jokaisen laatan ulkoreunoille ennen asennusta



### Poista ylimääräinen

- Poista ylimääräinen silikonilla sormella