

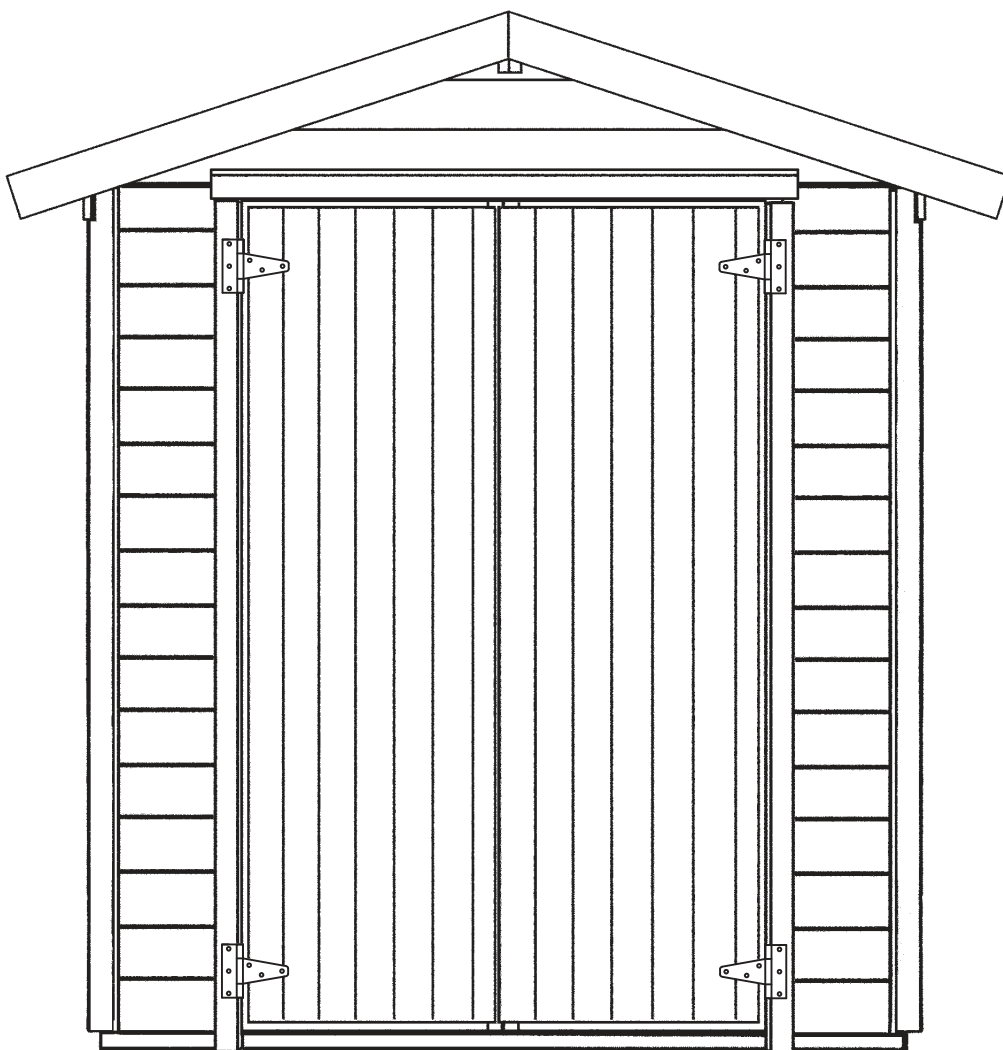
Tarkastanut:

Tärkeää! Säilytä tämä.

Takuunumero:

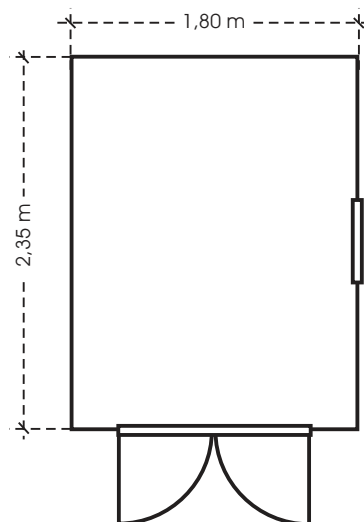
Lillevilla +3

pystytysohje

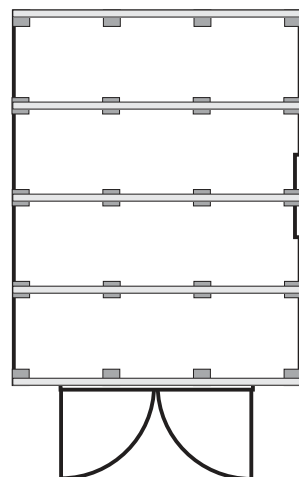


HUOM!

Kaikissa tätä tuotetta koskevissa kysymyksissä ja yhteydenotoissa ilmoita jälleenmyyjälle tai tuotteen valmistajalle pakettiin ja pystytysohjeeseen liimattu takuunumero!



Ehdotus pilariperustukseksi



Lillevilla +3 260215

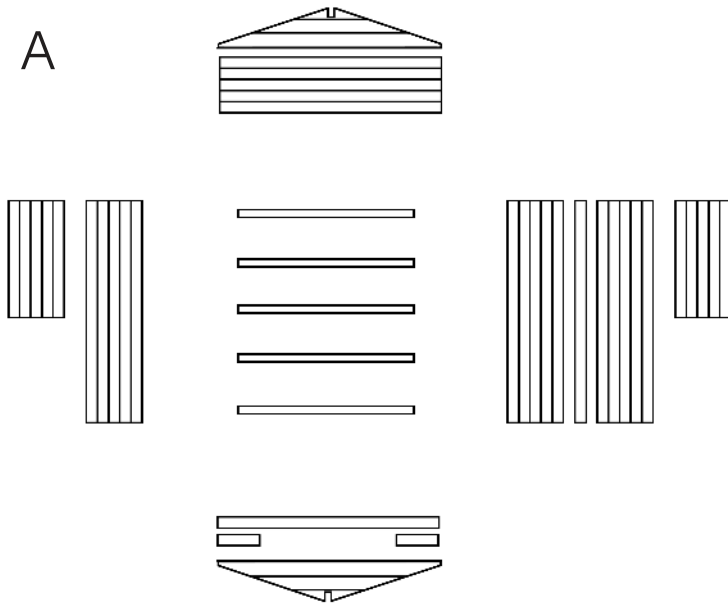
Lillevilla +3 pystytysohje

Hyvä asiakas, kiitos siitä, että olet valinnut Luoman valmistaman puutarhamökin. Olemme tehneet sen huolella modernissa tehtaassamme Suomessa, käyttäen raaka-aineena keinokuivattua havupuuta.

Pyydämme huomioimaan, että puu on elävä materiaali, se hengittää ja elää ympäristön mukaan. Tämä tarkoittaa sitä, että siinä voi tapahtua pieniä koon ja muodonmuutoksia ympärillä olevan kosteuden vaihdellessa. Tällainen pieni kosteuden vaihtelun aiheuttama muodon muutos ei ole virhe tai aihe reklamaatioon.

Käyttämämme puu on suojakäsittelmätöntä. Siksi on suositeltavaa suojakäsittellä mökki heti pystytyksen jälkeen. Tämä voidaan suorittaa läpikuultavalla suoja-aineella tai peittävällä maalilla.

Asiakkaan on ennen pystyttämisen aloittamista tarkistettava paketin sisältö osaluettelon avulla, ja mikäli hänellä on huomautettavaa tuotteesta, jotain puuttuu tai paketissa on viallisia osia, on hänen välittömästi otettava yhteyttä tuotteen ostopaikkaan ja tehtävä kirjallinen reklamaatio. Mikäli asennustyöt aloitetaan tai niitä jatketaan, on asiakas hyväksynyt tavaran. **Lue koko ohje läpi ennen pystytyksen aloitusta ja säilytä ohje myöhempää käyttöä varten!**

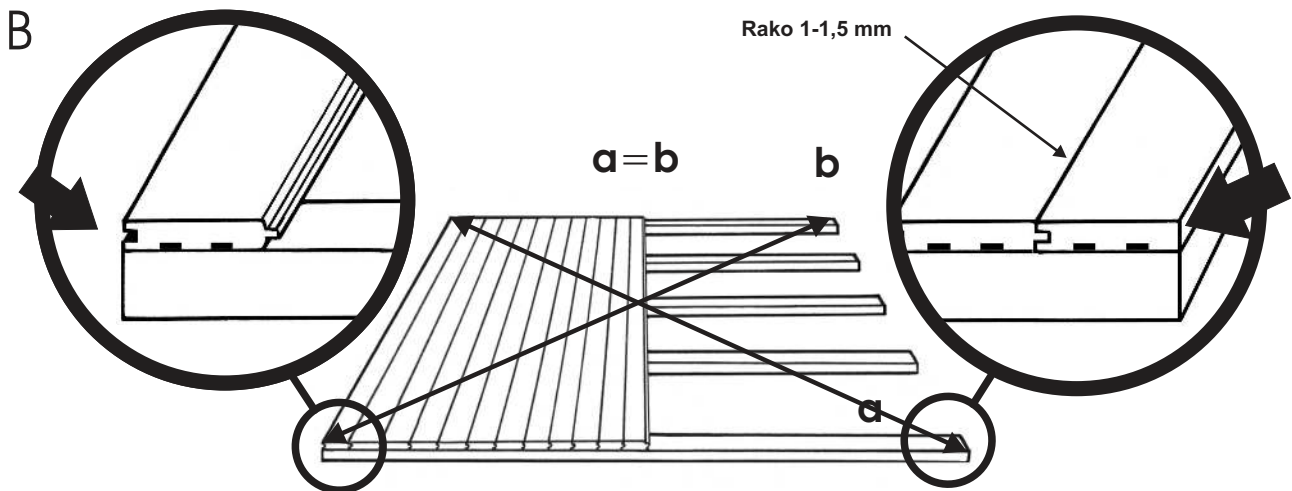


1) PERUSTUS

Ennen pystytystä on välttämätöntä varmistaa, että paikka, jolle mökki kootaan, on tasainen ja hyvin vettä läpäisevä. Voit käyttää pohjamateriaalina hiekkaa, sepeliä, betoniharkkoja, betonivalua tai muuta sopivaa materiaalia. Pääasia on, että pohja on suora ja on varmistettu, että se ei pääse myöhemminkään elämään. Varmista, että aluspuiden alle tulee tukipisteitä riittävän tiheään (kts. etusivun pilarikuva). Pystytysohjeen etusivulta löydät mökin pohjamitat.

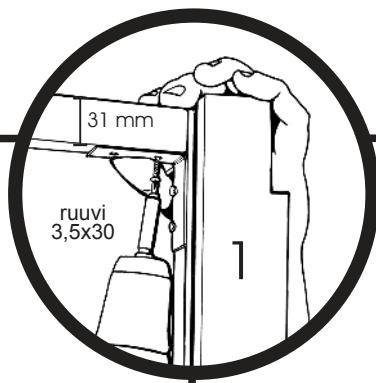
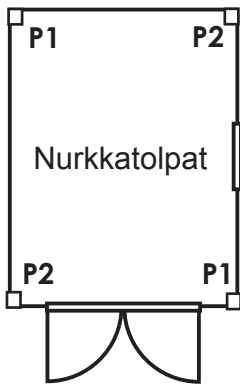
2) HUOMIOI ENNEN PYSTYTYSTÄ

Ennen kuin aloitat pystyttämisen, lajittele paketissa olevat osat kuvan A mukaan kukin osa omalle sivulle n. 1,5 m tulevan seinän paikasta, näin sinulle jää tilaa työskennellä. Tarkista osaluettelosta, että olet saanut kaikki mökkiin kuuluvat osat.



3) PYSTYTYKSEN ALOITTAMINEN

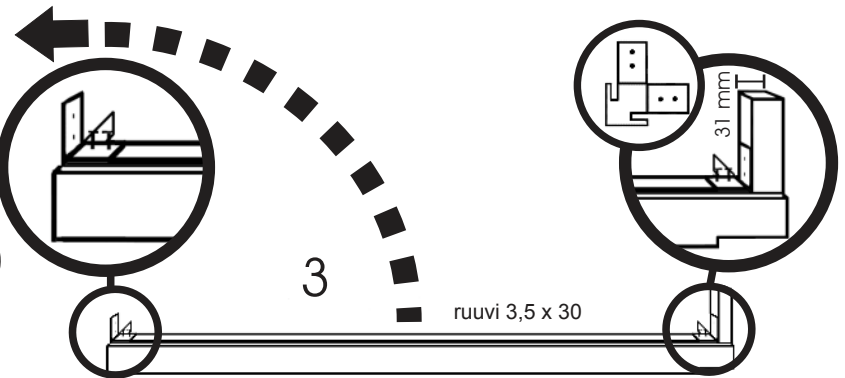
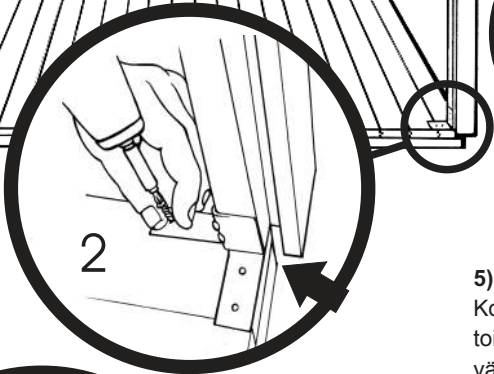
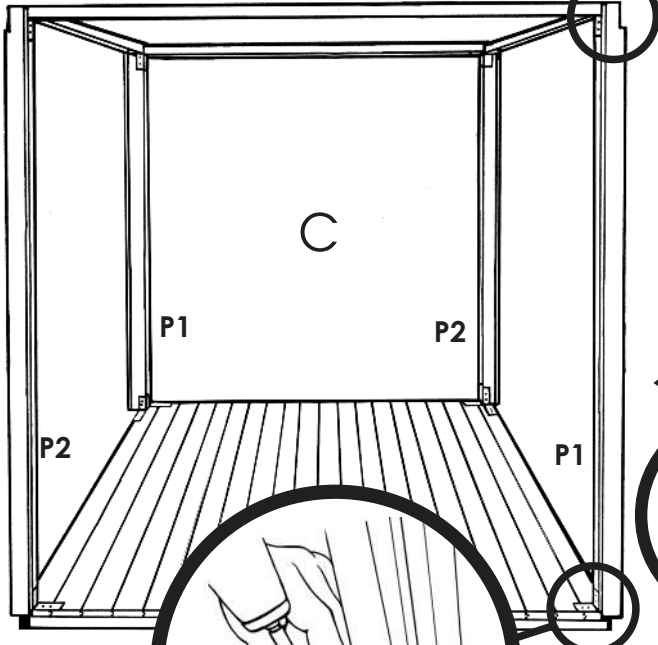
Aseta pohjapuut paikoilleen kuvan B mukaisesti siten, että jaat pohjapuut tasavälein. Tämän jälkeen lada lattialaudat paikoilleen. Ensimmäinen lauta asennetaan naarasponntti ulospäin ja viisteet/urat alaspäin. Laudan reunan tulee olla aluspuiden päiden kanssa tasan. Kavenna viimeinen lauta niin että lattiasta tulee oikean kokoinen. Lattialauta elää ilman kosteuden mukaan, minkä vuoksi on hyvä jättää pieni rako (1-1,5 mm) jokaisen lattialaudan väliin. Huomaa, että ensimmäinen ja viimeinen lattialauta eivät saa tulla aluspuiden päiden yli, joten kavenna lopetuslautaa tarvittaessa. Lattian lopullinen koko on **1770x2320mm**. Lyhennä lautoja tarvittaessa. Ennen kuin naulaat laudat kiinni, varmista, että lattia on suorakulmainen. Tämä on varminta todeta ottamalla ristimita kuvan mukaan. Naulaa lattialaudat huolellisesti kiinni jokaiseen aluspuuhun (naula 45 x 1,7). Huom! Lattialaudan takaosa on normaalisti vajaasärmäinen ja tämä ei ole vika, vaan kuuluu tuotteeseen. Laudoissa mahdollisesti esiintyvä lievä tukkisinistymä ei vaikuta puun ominaisuuksiin eikä kestävyYTEEN eikä siten ole vika.



4) RUNKOTOLPPIEN PYSTYTYS

Rungon rakentaminen aloitetaan pystyttämällä 4 runkotolppaa kuva C. Tolpissa on kahdella sivulla ura seinälaudoille. Tolpan yläpäässä on yhdellä sivulla loveus sivuseinän kurkipuuta varten. Aseta tämä loveus osoittamaan kuvan mukaan sivuseinästä ulos päin. Runkotolpat kiinnitetään lattiaan kulmarauodoilla, siten että tolpassa oleva seinälaudalle varattu lovi jää reunan ulkopuolelle, kuva 2. Kun kaikki 4 runkotolppaa on asennettu lattiaan, kiinnitetään tolpan yläpäähän yläkehä. Kiinnitys suoritetaan kulmarauodoilla. Huom. ylärauta asennetaan niin, että kehäpuu yltää runkotolpan tasalle, kehäpuun ollessa pystykantissa (korkeus 31 mm), kuva1. Käytä mittaa apuna. Kaikki ruuvit kiinnitetään huolella ja runko on valmis.

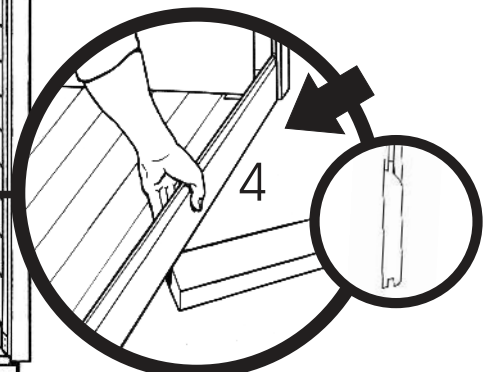
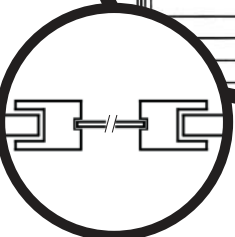
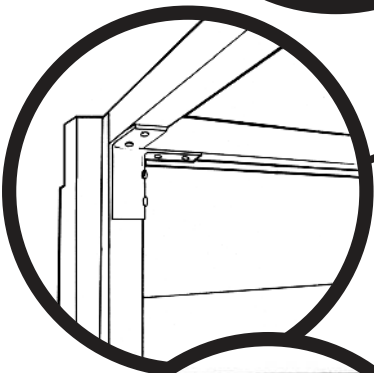
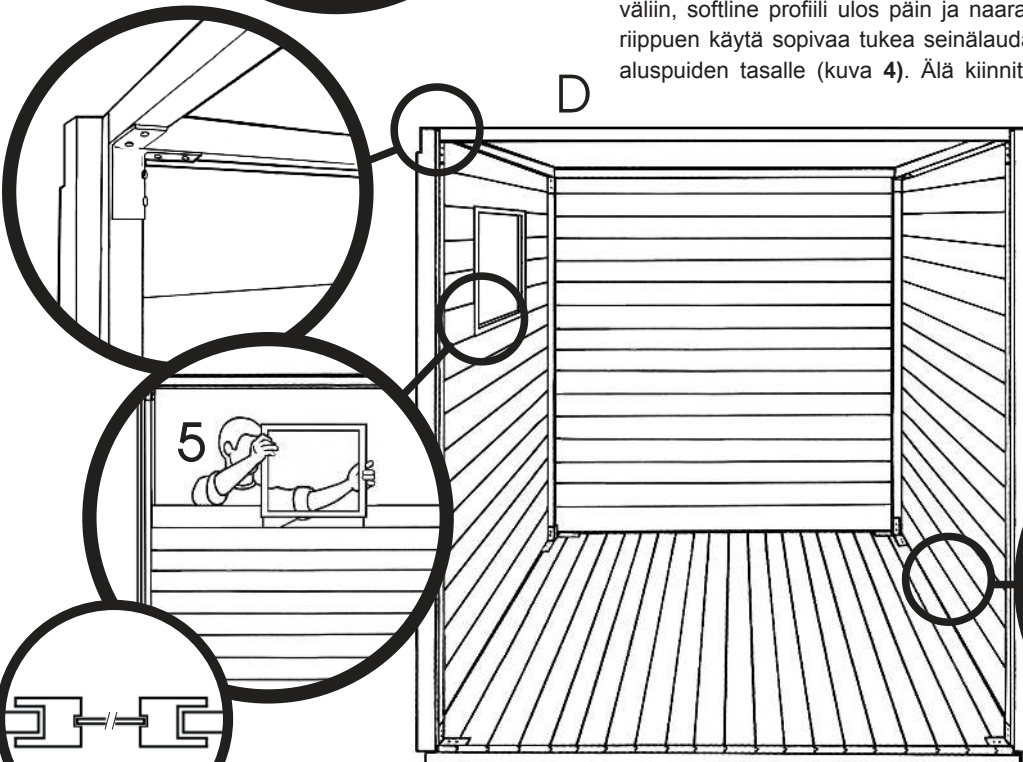
Huom. Voit helpottaa asennusta kiinnittämällä metallikulmat runkotolpan ylä- ja alapäähän tolpan ollessa vaakatasossa, kuva 3.



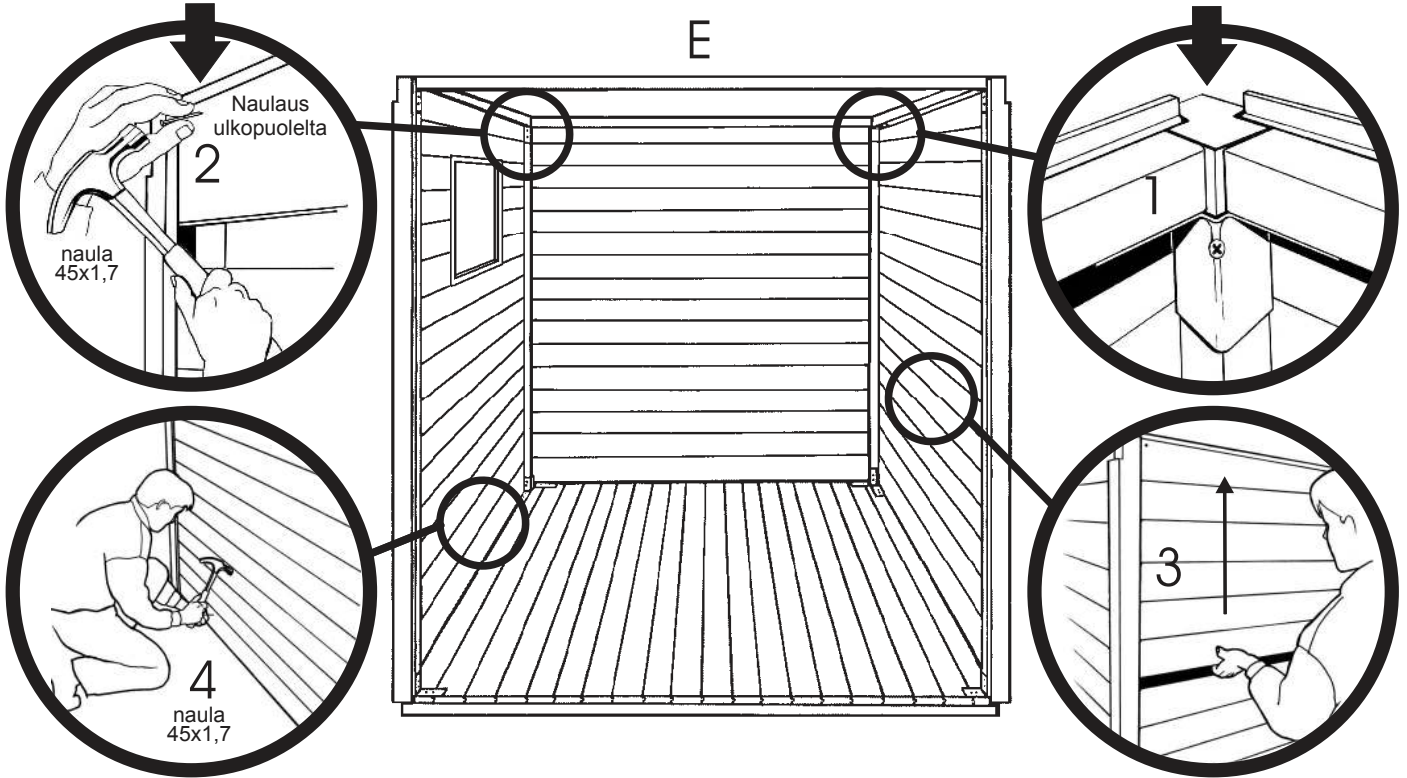
5) SEINÄT

Kokoa ensin molemmat sivuseinät ja takaseinä. Aloita seinän kokoaminen toisesta sivuseinästä pujottamalla yksi seinälauta runkotolpissa olevien urien väliin, softline profiili ulos päin ja naarasponntti alas. Perustuksen korkeudesta riippuen käytä sopivaa tukeaa seinälaudan alla, ettei lauta putoa läpi, vaan jää aluspuiden tasalle (kuva 4). Älä kiinnitä vielä seinälautoja. Lado seinälaudat paikoilleen ja huomioi ikkunan paikka (voit itse päättää ikkunan asennuskorkeuden ja sen, kummalle sivuseinälle sen haluat asentaa). Ikkuna asennetaan pujottamalla se lyhyempien seinäpanelien väliin, kuva 5. Huolehdi, ettei ikkuna pääse putoamaan!

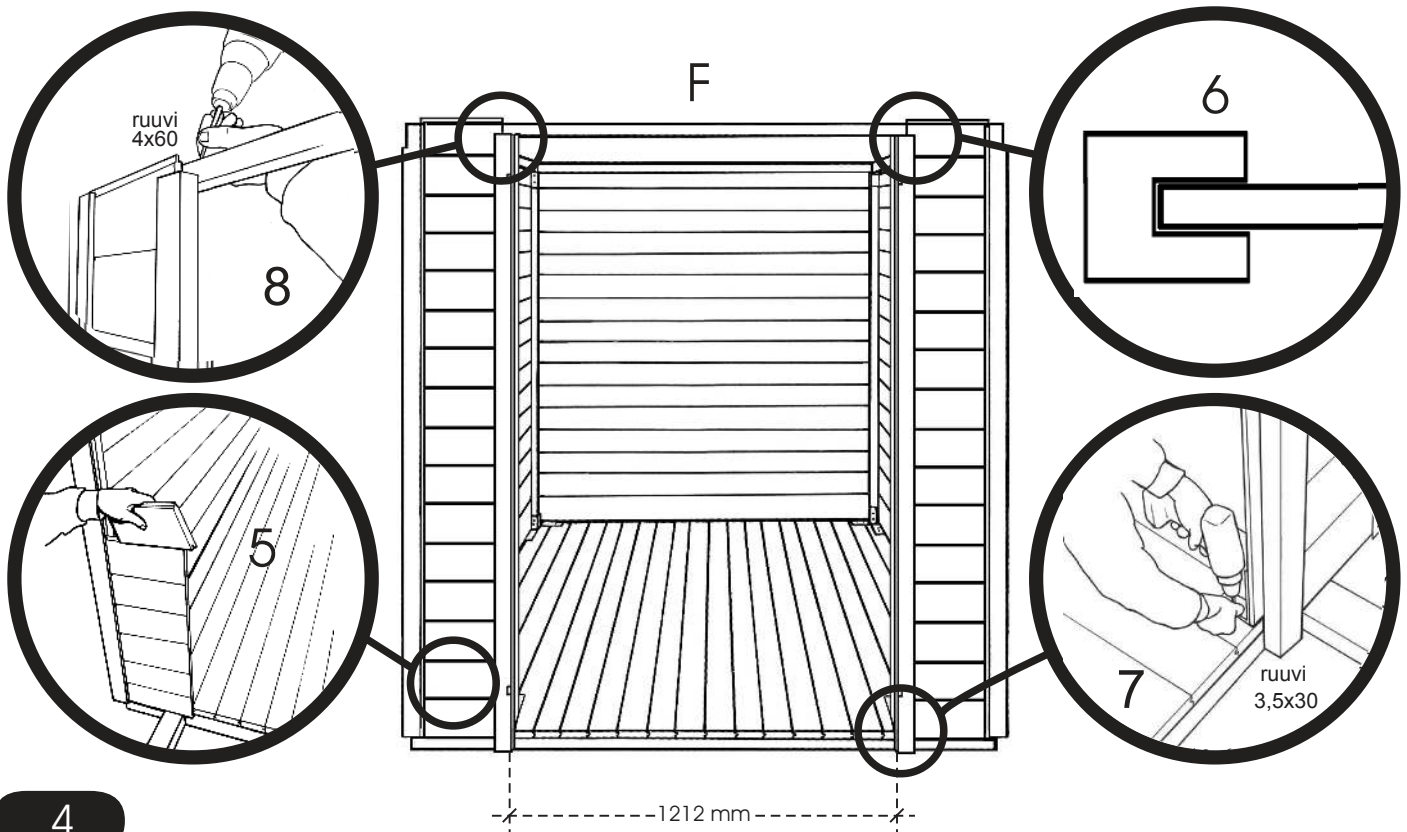
D

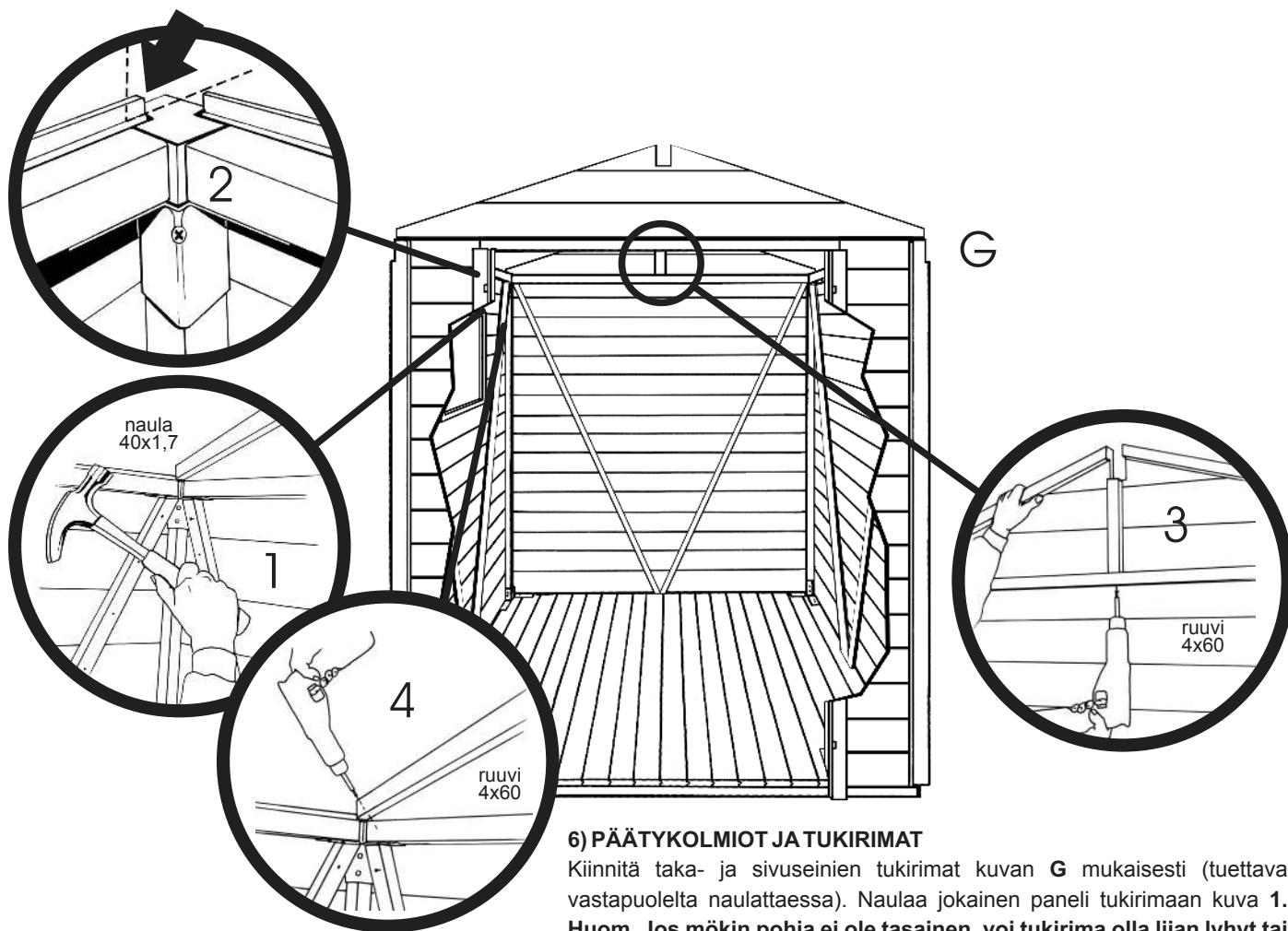


Kun kaikki 3 seinää on ladottu paikoilleen, täsmätään seinän korkeus. Korkeus määritetään yläkehäpuun ja seinäpanelin urosponstin kielen alun korkeuden mukaan, kuva 1. Kun korkeus on varmistettu, kiinnitetään ylimmäinen seinäpaneli yläkehäpuuhun (huomioi, että kaikkien seinien panelit tulisi olla samalla korkeudella), kuva 2. Tämän jälkeen kohotetaan alempia seinäpaneleita aloittaen ylhäältä, niin että ne varmasti ovat pontissa, kuva 3. Kun seinä on saatu oikeaan korkeuteen, kiinnitetään alimmainen paneli aluspuihin, kuva 4.



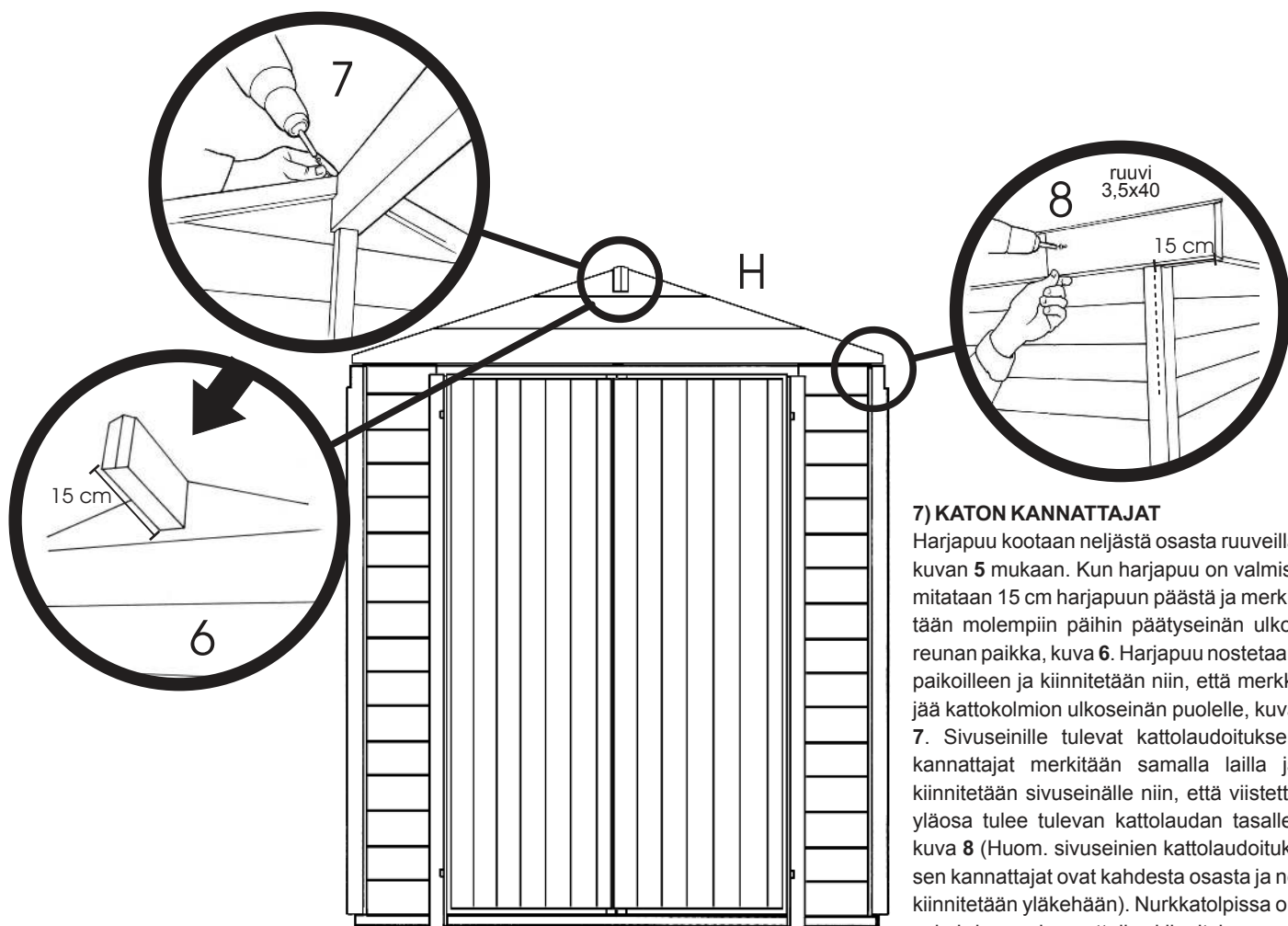
Etuseinän panelit ladotaan paikoilleen (kuva 5), oven karmit (2 kpl) pujotetaan paikoilleen (kuva 6), oven aukon mitta tarkistetaan ylä- ja alapäästä (mitta = 1212 mm), karmi kiinnitetään lattiarakenteisiin metallikulmalla (kuva 7) ja yläkehäpuuhun ruuvilla (kuva 8) (Huom. Oven sivukarmit asennetaan pitempi loveus alas ja saranat ulospäin). Etuseinän panelin korkeus tarkistetaan ja tämän jälkeen kiinnitetään panelit ylhäältä, nostetaan paneli ponttiin ja kiinnitetään alhaalta, kuten sivuseinissä.





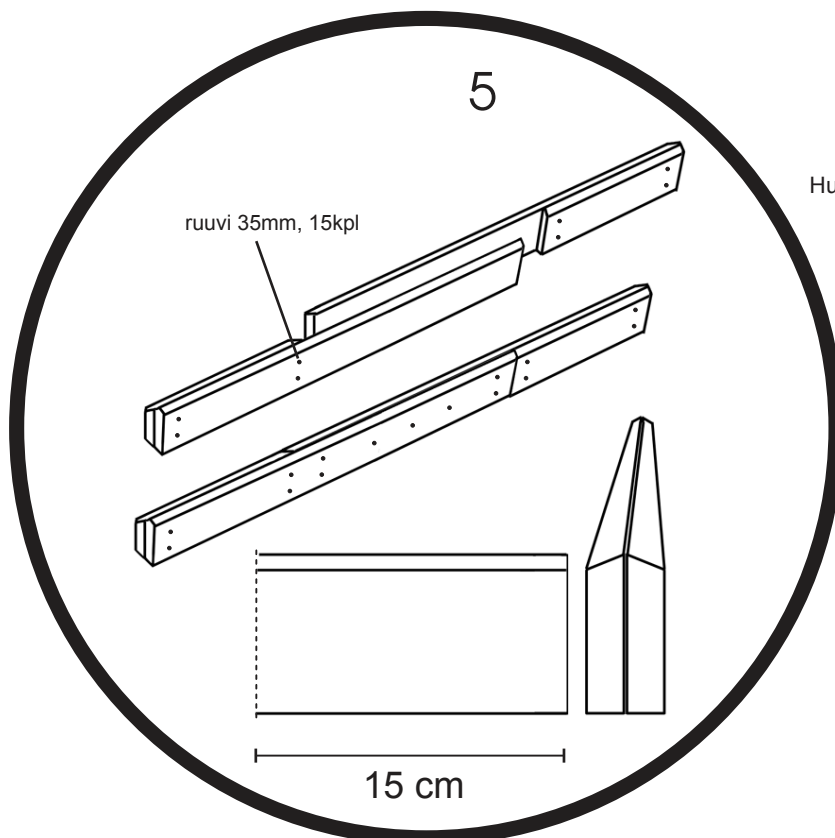
6) PÄÄTYKOLMIOT JA TUKIRIMAT

Kiinnitä taka- ja sivuseinien tukirimat kuvan **G** mukaisesti (tuettava vastapuolelta naulattaessa). Naulaa jokainen paneli tukirimaan kuva **1**. **Huom. Jos mökin pohja ei ole tasainen, voi tukirima olla liian lyhyt tai pitkä. Mikäli jokin lattian osa on alempana, on tukirima lyhyt, ja jos lattia osa on ylempänä, on tukirima pitkä.** Ennen kuin nostat päätykolmiot paikoilleen, poista ylimmän sivuseinälaudan urosponnista (laudan molemmista päistä) kuvan **2** mukainen pala. Nosta päätykolmiot paikoilleen ja kiinnitä ne yläkehäpuuhun kuvien **3** ja **4** mukaan.



7) KATON KANNATTAJAT

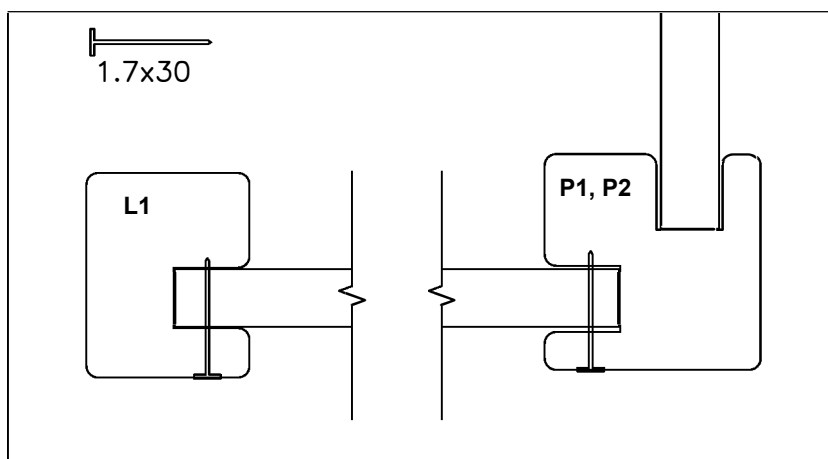
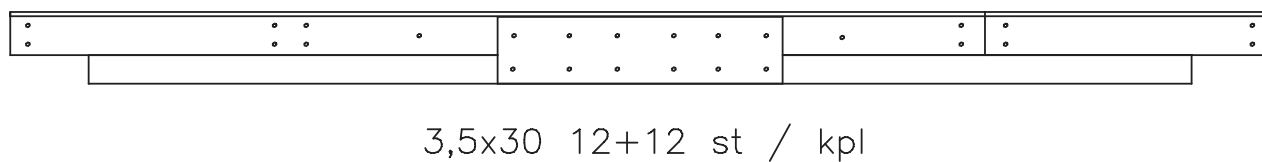
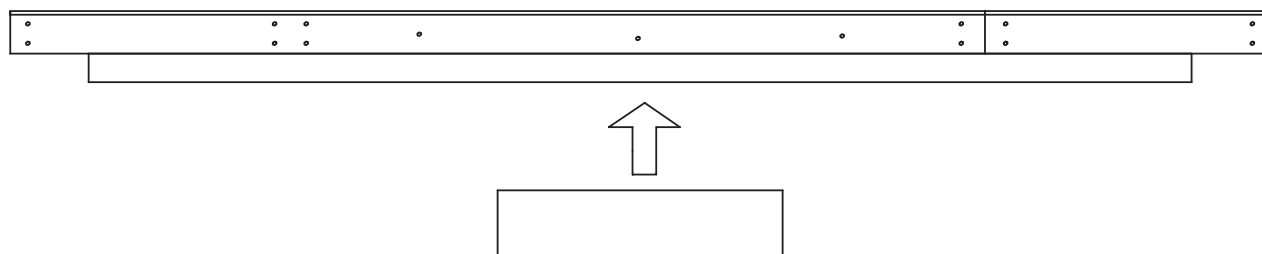
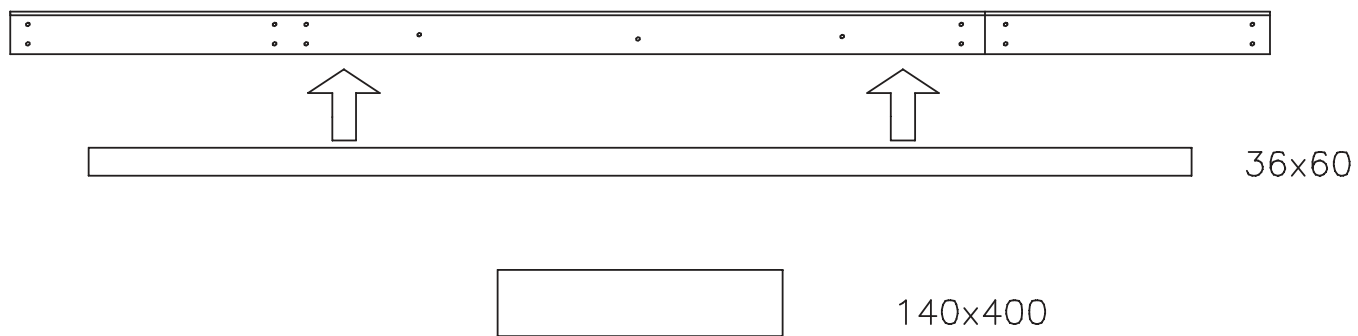
Harjapuu kootaan neljästä osasta ruuveilla kuvan 5 mukaan. Kun harjapuu on valmis, mitataan 15 cm harjapuun päästä ja merkitään molempiin päihin päätyseinän ulkoreunan paikka, kuva 6. Harjapuu nostetaan paikoilleen ja kiinnitetään niin, että merkki jää kattokolmion ulkoseinän puolelle, kuva 7. Sivuseinille tulevat kattolaudoituksen kannattajat merkitään samalla lailla ja kiinnitetään sivuseinälle niin, että viistetty yläosa tulee tulevan kattolaudan tasalle, kuva 8 (Huom. sivuseinien kattolaudoituksen kannattajat ovat kahdesta osasta ja ne kiinnitetään yläkehään). Nurkkatolpissa on valmis loveus kannattajien kiinnitykseen.



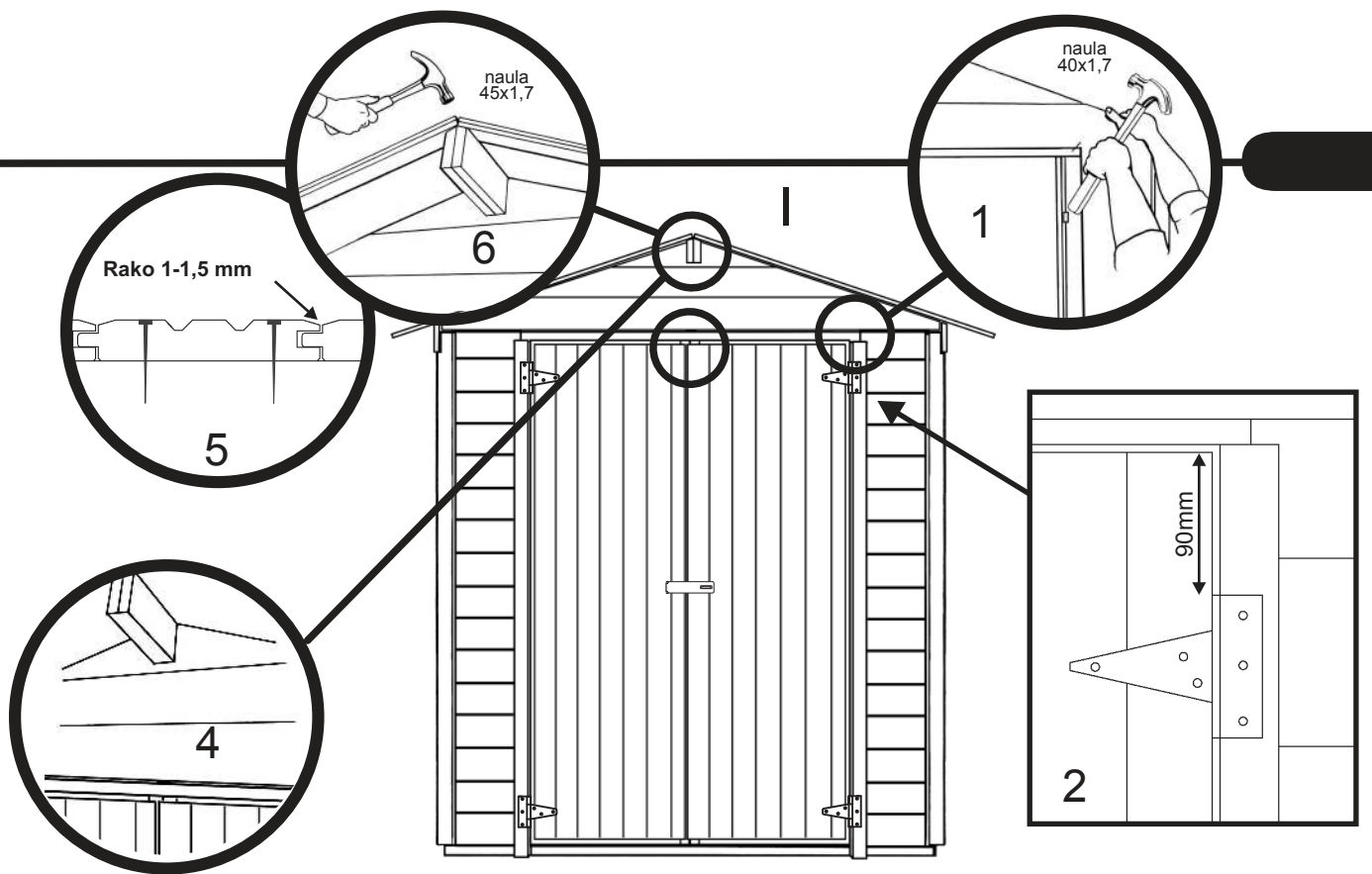
Huom. ks. det. 5.1

Ås / Harjalatt / Harjapuu / Tagåse
K3 K4

det. 5.1



Naulaa kaikki etuseinän seinäpaneelit kiinni ovenkarmeihin ja nurkkatolppiin



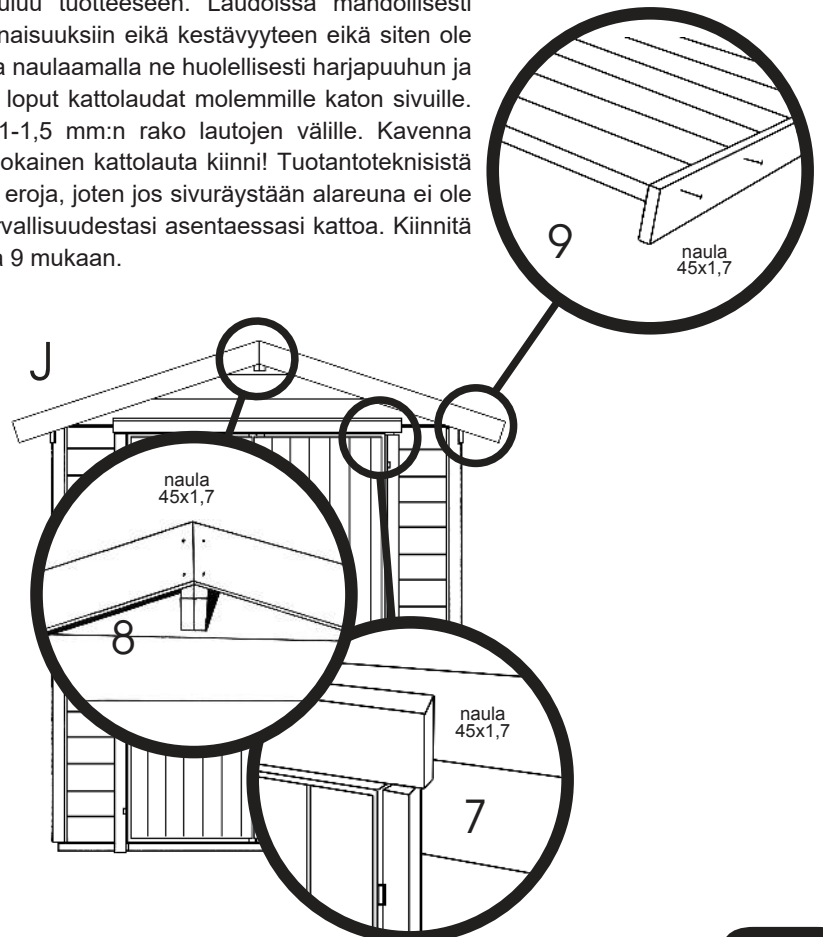
8) OVET

Kiinnitä oven yläpuolen rima L2 kolmesta kohtaa paikalleen kuva 1. Ruuvaa saranat ensin oviin (oven takapuolella olevien vinotukien kohtaan, n. 90mm oven ylä- ja alareunasta, kuva 2) ja sitten karmiin (ruuvi 3,5x25mm). Oven ja sivukarmin väliin tulee jättää 3-4mm rako. Varmista, että ovet ovat suorassa ja samalla korkeudella, kuva 4. Ruuvaa kiviärisalvat ylös ja alas vasemman oven sisäpuolelle ja poraa niitä varten reiät yläkehäpuuhun sekä lattialautaan. Asenna oven lukitussalpa paikalleen. Naulaa oven otsalauta paikalleen, kuva 7.

9) KATON KIINNITYS

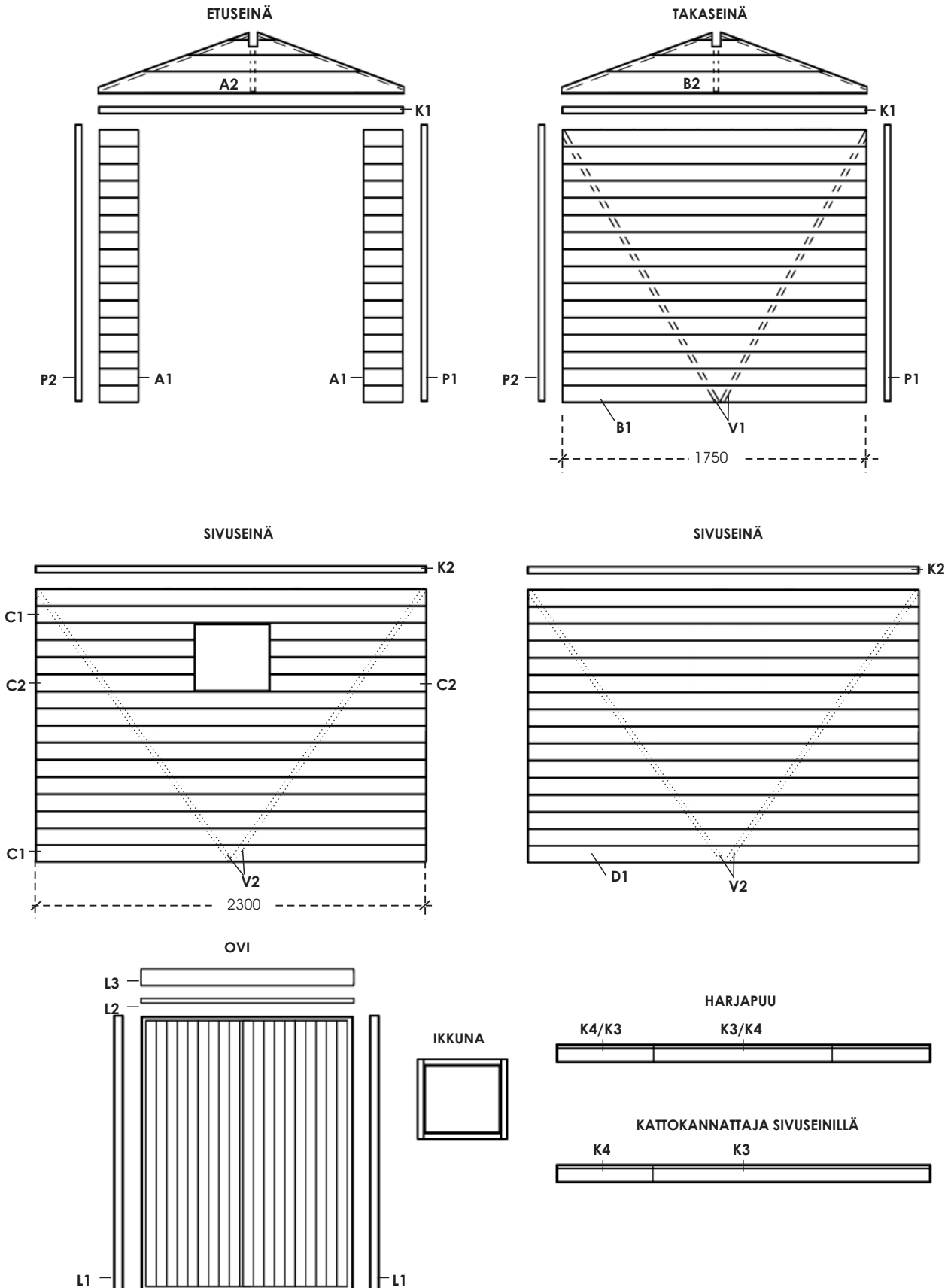
Aloita katon kiinnitys edestä siten, että kiinnität kattolaudan tasaisempi puoli alaspäin eli viisteet ja urat ylöspäin ja naaraspontti ulospäin, kuva 5. Kattolaudan takaosa on normaalisti vajaasärmäinen, ja tämä ei ole vika vaan kuuluu tuotteeseen. Laudoissa mahdollisesti esiintyvä lievä tukkisinistymä ei vaikuta puun ominaisuuksiin eikä kestävytyteen eikä siten ole vika. Kiinnitä ensin molemmille puolille kaksi lautaa naulaamalla ne huolellisesti harjapuuhun ja katon kannattajiin, kuva 6. Kiinnitä tämän jälkeen loput kattolaudat molemmille katon sivuille. Puun kosteuselämisen vuoksi kannattaa jättää 1-1,5 mm:n rako lautojen välille. Kavenna viimeiset laudat tarvittaessa sahaamalla. Naulaa jokainen kattolauta kiinni! Tuotantoteknisistä syistä kattolautojen pituuksissa saattaa olla pieniä eroja, joten jos sivuräystään alareuna ei ole suora, oikaise se sahaamalla. Huom! Huolehdi turvallisuudestasi asentaessasi kattoa. Kiinnitä sivuräystäslaudat ja päätyräystäslaudat kuvien 8 ja 9 mukaan.

Huom! Kattolaudat on peitettävä heti naulaamisen jälkeen, ja katemateriaali on asennettava viipymättä. Rakennus on tarkoitettu katettavaksi kevyellä katemateriaalilla. Suosittelemme huopa- tai peltikatetta harjakattoisiin malleihin.



10) LOPPUKATSAUS

Tarkista, että olet kiinnittänyt kaikki osat huolella. On hyvä tarkistaa pohjan suoruus joka kevät ja alkusyksy. Jos huomaat, että pohja ei ole suora, oikaise se. Näin takaat ovien toimivuuden. Säädä ovien saranoita tarvittaessa.



Lillevilla+ 3 pystytysohje

Osa	Mitat	Määrä	Merkki	Tarkistus
Perustuspuu, suojakäsitelty	36 x 60 x 1770	5		
tai perustuspuu, suojakäsitelty	36 x 54 x 1770	5		
Lattialauta	16 x 87 x 2320	21		
tai lattialauta	16 x 72 x 2320	25		
Nurkkatolppa, oikea etu, vasen taka	57 x 57 x 1735	2	P1	
Nurkkatolppa, vasen etu, oikea taka	57 x 57 x 1735	2	P2	
Kehäpuu, etu- ja takaseinä	27 x 31 x 1710	2	K1	
Kehäpuu, sivuseinät	27 x 31 x 2260	2	K2	
Seinäpaneli, etuseinä, ovipieli	16 x 110 x 240	32	A1	
Seinäpaneli, takaseinä	16 x 110 x 1750	16	B1	
Seinäpaneli, sivuseinä	16 x 110 x 2300	12	C1	
Seinäpaneli, sivuseinä, ikkunanpieli	16 x 110 x 900	8	C2	
Seinäpaneli, sivuseinä	16 x 110 x 2300	16	D1	
Päätykolmio	16 x 325 x 1800	2	A2, B2	
Vinotukilista, takaseinä	27 x 31 x 1905	2	V1	
Vinotukilista, sivuseinä	27 x 31 x 1975	4	V2	
Päätyräystäslauta	16 x 95 x 1240	4		
Sivuräystäslauta	16 x 45 x 2050	2		
Sivuräystäslauta	16 x 45 x 600	2		
Harjapuun, kattolaudoituksen kannattaja sivuseinän yläpuolelle	19 x 90 x 2050	4	K3	
Harjapuun, kattolaudoituksen kannattaja sivuseinän yläpuolelle	19 x 90 x 600	4	K4	
Kattolauta	16 x 87 x 1200	62		
tai kattolauta	16 x 72 x 1200	74		
Ovenkarmi, sivuille	43 x 54 x 1750	2	L1	
Välirima oven yläpuolelle	16 x 18 x 1260	1	L2	
Umpipariovi	600 + 600 x 1720	1		
Peitelauta, oven yläpuolelle	19 x 90 x 1330	1	L3	
Ikkuna, kiinteä	525 x 455	1		
Tarvikepussi + nurkkaraudat 8 kpl		1		

Lisä harjapuun ja vanerit

36x60x2320 ja 140x600 1 + 2 kpl

Kaikkimitatoin-mittoja.
Oikeudet muutoksiin pidätetään.

Valmistaja:



HUOM: Luoman Oyj pyytää kaikkioikeudet valokuvien, piirustusten, pystytysohjeisiin ja muuhun tekniseen tietoon. Niiden käyttäminen tai välittäminen kilpailutarkoituksiin on kiellettyä johtaa oikeustoimiin.