

Ota ennen asennusta välttämättä huomioon! Lue asennusohje ennen asentamisen aloittamista huolella läpi!

Lattianpäällystystyöt ATV DIN 18365 mukaisesti, lisätietoja osoitteessa [www.EPLF.com](http://www.EPLF.com)

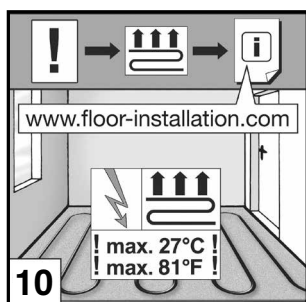
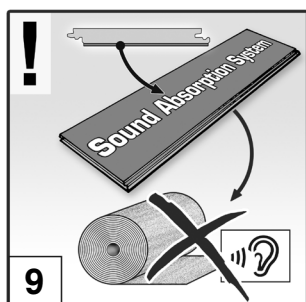
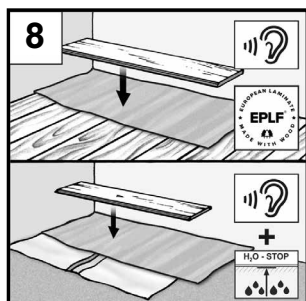
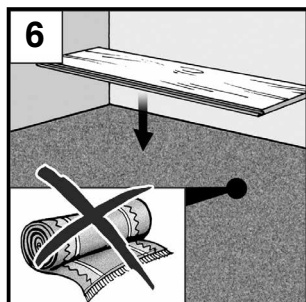
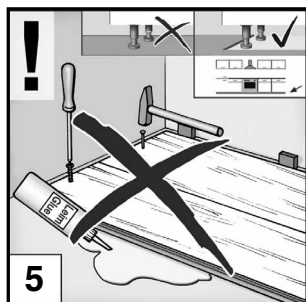
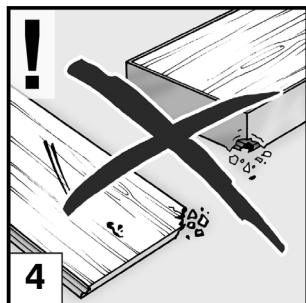
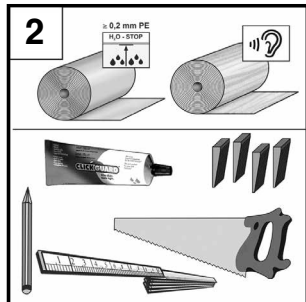
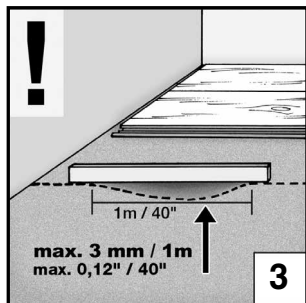
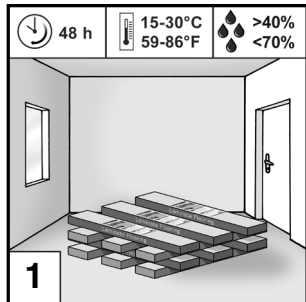
## Noudata ohjeita tarkoin täydellisen takuun varmistamiseksi.

Paikasta riippuen tarjolla on erilaisia asennusmahdollisuuksia:

### 1. Liimaton ja nopea asennus

**2. Clickguard™-asennus:** Lattian sinetöinti ammatillisesti käytössä olevien tilojen asennuksessa on tarpeen [11]. Clickguard™ suojaa lattiaa pysyvästi ylhäältä tulevalta kosteudelta. Lattia voidaan irrottaa ja asentaa uudelleen. Noudata vastaavaa Clickguard™ -käyttöohjetta. Sinetöintiä varten sivellään riittävästi Clickguard™ laminaatitilaudan yläreunaan [11] (1 x pituusviivun, 1 x päätyviivun). Ylijäämät Clickguard™ poistetaan pinnasta muovilaastalla viimeistään 15 - 20 minuutin kuluttua. Mahdolliset ylijäämät saa irrotettua vielä tavallisella talousliuotusaineella.

**Valmistelu:** Säilytä avaamattomia laminaattipaketteja sisätiloissa eli asennustiloissa 48 tuntia ennen asennuksen aloittamista [1]. Tärkeä laminaattilattian asennukseen ja kestävytyteen kohdistuva edellytys on 15 – 30°C huoneen lämpötila ja suhteellisen kosteuden ollessa 40 – 70%.



**Materiaali ja työkalut:** PE-kalvo, kiilat, asennustarvikkeet, aluskate askelvaimennukseen, saha, kynä, mitta; [2] Tarpeen vaatiessa: Clickguard™, saumaussaine

Laminaatin alla olevan pohjan tulee olla sellainen, että laminaattilattian voi asentaa ohjeiden mukaisesti. Pohjaksi kelpaa mm. mineraaliset pohjat (kuten tasainen lattialaasti, betoni, asfaltti), lastulevyrakente tai lattialankut. Pohjan täytyy olla täysin kuiva, puhdas ja kantokykyinen. Yhden metrin alueella olevat yli 3 mm:n paksuiset epätasaisuudet täytyy poistaa (DIN 18202 mukaisesti) [3]. Tasaisuuden voi tarkistaa joko oikolaudalla tai pitkää vesivaakaa apuna käyttäen. Mineraaliselle perustalle asentaessa, kuten betonille, sementille, lattialaastille ja kivilaatoille ym. täytyy ensin suorittaa kosteustarkastus. Seuraavia kosteusarvoja ennen asennusta ei saa ylittää:

Sementti: ilman lattialämmitystä < 2,0% CM  
Lattialaasti: ilman lattialämmitystä < 0,5% CM

Kaikenlaiset reunat, portaat ja muut epätasaisuudet ovat kiellettyjä. Rakennustyömaalla olevat rappaukset, kipsijäänteet ja muu vastaava on poistettava täydellisesti. Myös alustan halkeamat on luokiteltava epäilyttäviksi. Jos valitusoikeutta halutaan käyttää, on noudatettava normin ATV DIN 18365:n ja VOB/B:n pykälän 4 kohdan 3 vaatimuksia.

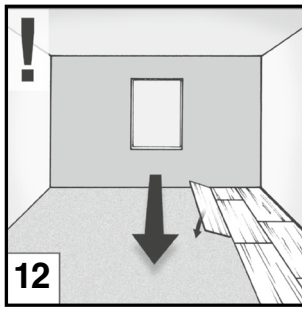
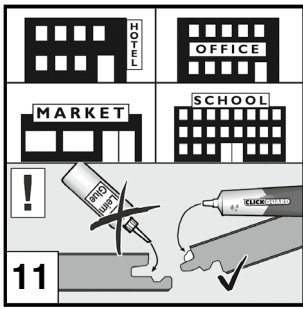
Tarkista paneelin kunto hyvässä valossa. Paneelit, joissa on näkyviä voimassa olevan toleranssirajan ylittäviä, esim. korkeuteen, kiiltoon, mittoihin tai värien poikkeamiin liittyviä virheitä, ei saa asentaa ja ne vaihdetaan maksutta [4]. Takuu ei vastaa asennetuissa paneeleissa havaituista vioista.

Laminaattilattia asennetaan kelluvaksi, joten sitä ei saa liimata, naulata tai kiinnittää muulla tavalla alustaan tai muihin kiinteisiin rakenteisiin. Painavien esineiden, esim. kiinteiden keittiökalusteiden asentamisella on myös laminaatin luonnollisen elämisen estävä vaikutus. Suosittelemme kasaamaan keittiö- ja -kaappikonaisuudet ennen paneelin asentamista ja asentamaan laminaattilattian vain alustan reunaan asti. Jos annettuja ohjeita ei noudateta, ei valitusoikeutta voida käyttää [5]!

Kokolattiamatot täytyy poistaa, ne eivät sovellu alustaksi. Laminaatin alla oleva matto aiheuttaa laminaatilla kävellessä pumppavaa liikettä ja pontteihin kohdistuu liian suuri rasitus. Pumppaava liike mahdollistaa ponttien murtumisen, minkä seurauksena syntyy lautojen välistä korkeuseroa. Kokolattiamatto tulee poistaa jo hygieenisistäkin syistä. Syntynyt kosteus voi johtaa homeen- ja bakteerien muodostumiseen [6].

Huomautamme, ettei laminaatti sovellu asennettavaksi kosteisiin tiloihin, kuten kylpyhuoneeseen tai saunaan [7].

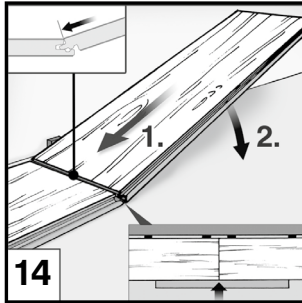
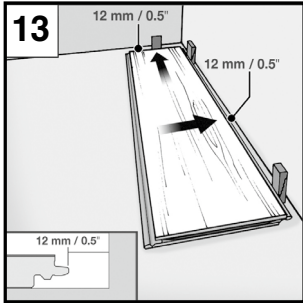
Puisia alustoja, kuten levyjä, lankkuja ei saa peittää PE-kalvolla. Mineraaliselle perustalle asennettaessa (betoni, lattialaasti ym.) täytyy päälle asentaa välttämättä vannan tavoin sopiva kosteussulku (PE-kalvo). Kalvo asetetaan vierekkäin noin 20 cm toisiinsa limittäin ja kiinnitetään teippaamalla toisiinsa. Kaikkiin alustoihin laminaatin alle suosittelemme askelälämen vaimennuksen asentamista. Vaimennuskappaleet asetetaan vierekkäin, siis ei limittäin [8]. Jos laminaattilaudassa on pohjassa integroitu askeläläinen vaimennusmateriaali, muuta askeläläinen vaimennusmateriaalia ei saa asentaa [9].



Lattialämmityksen käyttäminen (vesikiertoinen/sähkö) on sallittua vain, jos asennus on suoritettu asianmukaisesti ja sen käyttö on määräysten mukaista [10]. Lattialämmityksen toimituksen ja asennuksen on oltava parhaan käytettävissä olevan tekniikan mukaista ja alan liikkeen on suoritettava sen käyttöönotto asianmukaisten lämmityskriteerien mukaan. Vastaavasti on oltava olemassa allekirjoitettu lämmitys- ja viilennysprotokolla. Lattialämmityksen on oltava asennettuna ja sitä on käytettävä koko huoneen pinta-alalta. Osittain toimivat lattialämmitykset eivät ole sallittuja. Lattian lämpötila ei saa ylittää 27 °C:een lämpötilaa. Kaikenlaiset lattialämmityksen käyttöön tai asentukseen liittyvät valitusoikeudet raukeavat, jos yllä kuvattuja vaatimuksia ei noudateta. Oikeudet ovat voimassa vain yleisten takuumääräysten puitteissa. Lattialämmityksellä varustettujen ja ilman lattialämmitystä olevien alustojen kohdalla on lattia-asennuksiin koulutetun asentajan suoritettava tarvittava CM-mittaus ja kirjattava mittauspöytäkirjaan. Lattialämmitystä käytettäessä ovat voimassa seuraavat kosteusarvot:

Sementtilattialaasti: < 1,8 % CM

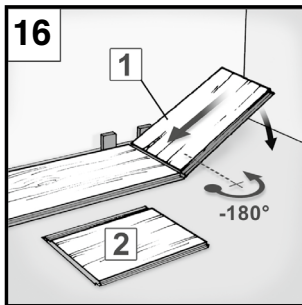
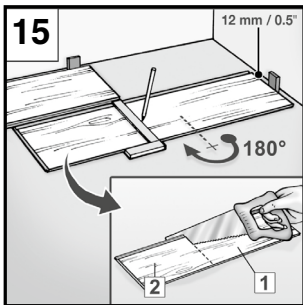
Kalsiumsulfaattilattialaasti: < 0,3 % CM



Kelluvassa asennuksessa on huomioitava laminaattilattian ja askelälänen vaimennusmateriaalin lämmönläpäisykykyvastus. Kaikkien komponenttien yhteenlasketun lämmönläpäisykykyvastuksen on oltava direktiivin DIN EN 14041 mukaan  $\leq 0,15 \text{ m}^2 \text{ K/W}$ . Jos uivassa asennuksessa käytetään jotain muuta, kuin sallittuja alusmateriaaleja kokonaisrakenteen suurimman sallitun tehokkaan lämmönläpäisykykyvastuksen saavuttamiseksi, kaikenlaiset takuut raukeavat.

Suosittelavaa on järjestellä paneelit ennen asennusta, tarkistaa kuvio ja värisävyt. Asenna avattu paketti välittömästi!

**Asennus: Suositus:** Pyri asentamaan paneelit pitkittäissuunnassa valonsuuntaan [12].



Jos seinät eivät ole täysin suorat, sahaa paneeleja ensimmäisessä rivissä tarpeen mukaan, mutta ensimmäiset kolme riviä täytyy olla suorat. Mittaa ennen asennusta myös huoneen syvyys. Jos viimeinen paneelirivi osoittaa alle 5 cm:n leveyden, täytyy käytettävissä oleva tila jakaa tasaisesti ensimmäiselle ja viimeiselle paneeliriville niin, että molemmat rivit ovat saman levyiset.

Aloita asennus mahdollisuuden mukaan vasemmasta nurkasta. Ensimmäinen paneeli asetetaan urosponntti seinään päin, väli varmistetaan etäisyyksillä. Välin tulee olla välttämättä 12 - 15 mm (liikuntasauva) seinään, lämpöputkiin, pilareihin, ovipysäyttimiin ym. [13].

Toinen paneeli asetetaan päätysivu (lyhyt sivu) 30° kulmassa ensimmäisen paneelin päätysivuun [14] ja aseta lauta sitten tasaisesti lattiaa vasten. Tarkista, että laudat ovat tasan yhdensuuntaiset ja muodostavat suoran linjan. Se on tärkeää, jotta 2. rivin paneelit voidaan asentaa saumatta edellisen rivin paneeleihin.

Asenna loput 1. rivin paneelit paikalleen.

Rivin viimeistä paneelia [15] käännetään sovitamista varten 180°, kuviopuoli ylöspäin ja asetetaan jo valmiin rivin viereen (ura uraa vasten) ja seinäpuolta vasten. Päätysivussa otetaan huomioon 12 - 15 mm väli seinään. Paneelin pituus merkataan ja sahataan kohdasta poikki. Jotta reuna ei lohkeile pitäisi kuviopuolen osoittaa alaspäin, jos sahaamiseen käytetään pistosahaa tai käsisirkkelä. Muussa tapauksessa sahaus paneelin päällypinnasta. Jokainen uusi rivi aloitetaan (väh. 20 cm pitkällä) edellisen rivin loppupalasella.

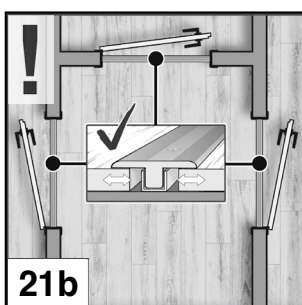
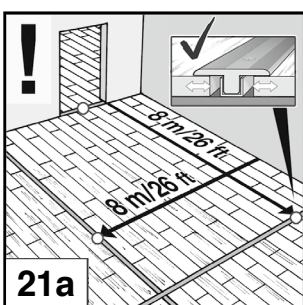
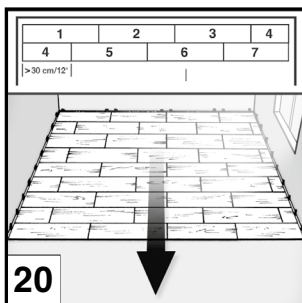
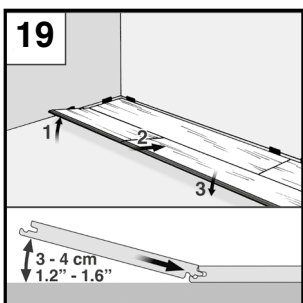
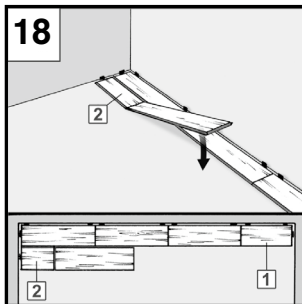
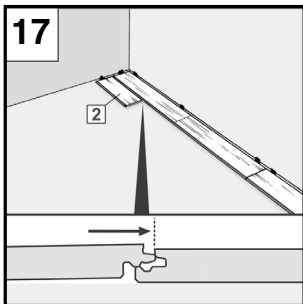
Aloita toinen rivi paneelipuolikkaalla tai edellisen rivin loppupalasella [16, 17]. Tärkeää on kuitenkin, ettei aloituspaneeli ole alle 30 cm pituinen, mutta ei myöskään yli 95 cm. Seuraavan rivin aloituspaneelin täytyy olla siis aina väh. 30 cm.

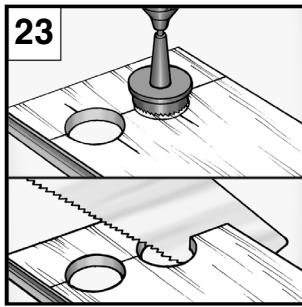
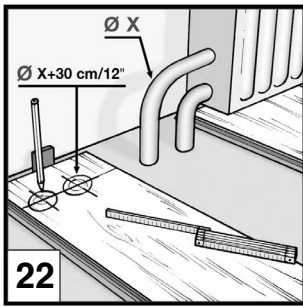
Aseta toisen rivin paneelikappale niin, että 1. ja 2. rivin paneelin pitkittäissivut ovat rinnan päällekkäin, mutta ei klikattuina paikalleen [17]. Ts. 2 rivin urosponntti on 1 sivin naarasponntin kohdalla. Aseta ennen paikalleenklikkausta loput 2. rivin paneelit riviin. Toimi samalla tavoin kuin 1. rivissä [18].

Kun nyt koko 2. rivi on valmis ja 1. rivin vieressä, kohotetaan sitä vasemmalta sivulta huoneeseen osoittavaan pitkittäissivuun n. 3 - 4 cm [19].

Nyt 2. rivin paneelit painautuvat 1. rivin kohotettuihin paneeleihin. Kun asetat paneelit taas alas, napsahtaa paneelirivi paikalleen kuuluvasti napsahtaan. Tee tämä koko 2. rivin pituudella (vetoketjumenetelmä), kunnes 1. ja 2. rivi ovat tasaisesti kiinni toisiinsa. Tarkista rivejä toisiinsa liittäessäsi, että paneelien saumat pitkittäissivuilla ovat aina samalla korkeudella toisiinsa nähden. Seuraavat rivit asennetaan paikoilleen samalla tavoin kuin 2. rivi, ota huomioon riittävä poikittaissauma [20].

Jos huoneen pituus tai leveys on yli 8 metriä tai huoneessa on useampia nurkkatiloja, huomioi siinä tapauksessa riittävä liikuntasauva (väh. 2 cm pituinen) [21a]. Vain silloin lattia voi sääolosuhteista riippuen laajentua tai supistua. Ota tämä huomioon myös siinä tapauksessa, että asennat kynnykseltä huoneesta toiseen. Tällöin alue täytyy keskeyttää ovien kohdalla. Liikuntasauvat voi peittää listoilla tällaisissa kohdissa [21b].



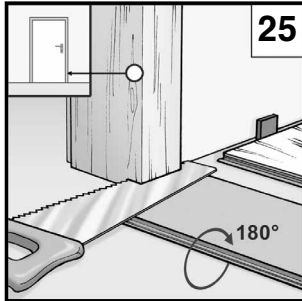
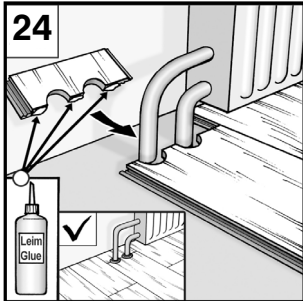


Lämmitysputkien reikien halkaisijan täytyy olla riittävästi putkien halkaisijan kokoa suurempi. "Sovituskappale" sahataan, liimataan, sovitetaan ja kiinnitetään kiilalla kunnes liima kovettunut. Lopuksi putkien ympärökset verhotaan putkimanseteilla [22, 23, 24].

Ovenpielet lyhennetään niin, että paneeli askeläänieristeeseen, sis. 2-3 mm välin – mahtuu lyhennetyn ovenpielen alle [25, 26].

Kiilat poistetaan asennuksen jälkeen [28].

Upean työn päätteeksi kiinnitä sokkeliistan kiinnittimet aina 40 – 50 cm välein seinään, ja aseta sopivan pituiset listat paikoilleen [29].



### Puhdistus ja hoito

Poista irtolika joko harjalla tai imurilla [30].

Tavalliseen puhdistukseen käytä ainoastaan laminaatin valmistajan suosittelemaa puhdistusainetta. Polituuria ja vahaa, öljyä tms. sisältävät puhdistusaineet eivät sovellu laminaattipintojen puhdistukseen. Laminaat-tilattia ei saa kiillottaa [30].

Pyyhi kengänjäljet ja lika vain vähän kostealla liinalla. Vältä seisovaa kosteutta lattialla [31]!

Erityisesti huomiotava on kukkapurkkien, vaasien ym. pito laminaattilattialla. Käytä niiden alla aina sopivaa veden kestävä alustaa. Piintyneen lian saa pois sopivalla puhdistusspraylla tai asetonilla, puhdistus aina kohdittain. Laminaattilattia ei sinetöidä.

**Huomio!** Suojaa lattia naarmuuntumiselta ja kolhuilta! Käytä eteistilassa aina riittävän suuria kynnyksimattoja tms.

Käytä huonekalujen puisissa, metallisissa tai muovisissa jaloissa naarmuuntumisen suojaksi sopivia huopapaloja. Käytä toimistotuoleissa vain pehmeitä pyöriä (DIN 12529) [32]. Tai aseta tuolin alle suojamatto. Näitä ohjeita noudattamalla varmistat laminaattilattian kestävyys ja saat täyden takuun.

### Purkaminen ja uudelleenasetaminen

Lattian purkaminen kelluvaksi asennettujen lattialautojen kohdalla asuin- ja julkisissa tiloissa tapahtuu siten, että koko rivi irrotetaan taivuttamalla se varovaisesti [33]. Irrotetun rivin laudat taitetaan varovasti irti [34]. Työskentele erittäin tarkasti ja varovaisesti välttääksesi ponttien vahingoittumisen.

