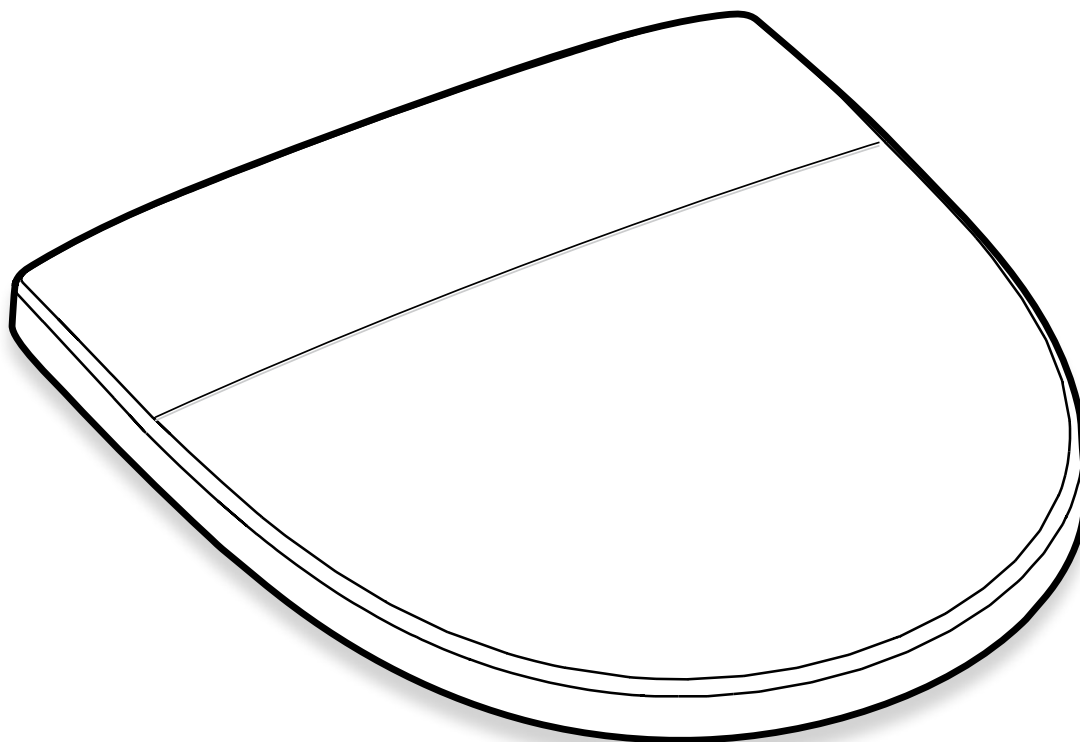


- FI** Asennus- ja hoito ohje
- SE** Monterings- och skötselanvisning
- NO** Monterings- og renholdsanvisning
- GB** Operating and maintenance instruction
- RU** Руководство по обслуживанию
- EE** Paigaldus- ja hooldusjuhend
- LT** Naudojimo ir priežiūros instrukcija
- LV** Montāžas un apkopes instrukcija

Seven D

Istuinkansi • Sits • Seat



91533
91542
91537

FI Tuotteen siivous ja ylläpito

Onnittelut siitä, että olet hankkinut tämän laatutuotteen. Jotta voit olla tyytyväinen hankintaasi mahdollisimman pitkään noudata seuraavia puhdistusohjeita.

- Puhdistaessasi istuinta nosta tai poista irrotettava kansi-/istuinosa, jotta puhdistus- ja desinfiointiaineista haihtuvat höyryt eivät vahingoittaisi muoviosia.
- Tuotteen huippusileä pinta tarjoaa itsessään parhaan hygienisen suojan. Siksi miedot kodin puhdistusaineet toimivat parhaiten puhdistuksessa.. Vältä hankaavia, väkeviä kloridi- ja happopohjaisia puhdistusaineita.
- Kuivaa sarnat huolella puhdistamisen jälkeen.

NO Rengjøring og vedlikehold av dette produktet

Gratulerer som kjøper av dette kvalitetsproduktet. For å sikre at dette produktet varer lenge er det viktig å følge disse rådene om rengjøring.

- Ta av eller løft opp setet når du vasker klosettet. Dette fordi såperester etter vaskingen kan skade plastikken.
- Den glatte overflaten på dette produktet gjør det lett å holde rent, for å holde optimal hygiene. Derfor er det viktig å bruke milde rengjøringsprodukter. Unngå grove skuremidler, klorin og syrebaserte produkter.
- Tørk godt av hengslene etter rengjøringen.

SE Rengöring och underhåll av denna produkt

Gratulerar till att ni har köpt denna högkvalitativa produkt. För att säkra långvarig behållning av produkten, vänligen följ nedanstående råd för rengöring.

- Lyft upp eller ta bort locket och sitsen vid rengöring, detta för att undvika den skada som ångan av rengöringsmedel och antibakteriella medel kan orsaka på plast.
- Den porfria ytan på denna produkt erbjuder bästa skydd för optimal hygien. Därför räcker det med milda, naturliga rengöringsmedel för hushåll. Undvik frätande klorin- och syrabaserade medel.
- Torka av gångjärnen väl efter rengöring.

GB Cleaning and maintenance of this product

Congratulations to you for purchasing this high-quality product. To secure the long-term benefit of the product, please follow the advice below for cleaning.

- Raise or remove the lid and the seat for cleaning, in order to avoid the damage of the steam cleaners and antibacterial agents can cause the plastic.
- The non-porous surface of this product provides maximum protection for optimum hygiene. Therefore, it is enough using mild, natural household cleaners. Avoid abrasive chlorine and acid-based agents.
- Wipe off the hinges well after cleaning.

RU Очистка и техническое обслуживание данного продукта

Поздравляем с покупкой этого высококачественного продукта. Чтобы быть уверенными в вашем долгосрочном удовлетворении, пожалуйста соблюдайте следующие советы по чистке.

Поднимайте или снимайте крышку во время чистки, потому что пары поднимающиеся от чистящих и дезинфицирующих средств могут повредить пластик.

Поверхность без пор уже предлагает наилучшую защиту при оптимальной гигиене. Хотя является важным использовать мягкое натуральное средство для уборки по дому. Избегайте чистящие средства основанные на агрессивном хлориде или кислоте

Просушите петли сразу после чистки.

LT Valymas ir priežiūra šį produktą

Sveikiname įsigijus šią kokybišką prekę. Kad ji tarnautų ilgai, prašome laikytis šių valymo taisyklių.

Valydami pakelkite arba nuimkite dangtį ir sėdynę, nes valymo ir dezinfekavimo medžiagų garai gali pažeisti plastiką.

Neporėtas prekės paviršius pats savaime užtikrina higienos reikalavimus, todėl valykite jos paviršių švelniu muilo skiediniu. Negramdykite ir nepažeiskite paviršiaus chloro ar rūgšties turinčiais valikliais.

Nuvalę nusauskite lankstus.

EE Toote puhastamine ja hooldamine

Soovime teile õnne, et olete otsustanud osta käesoleva kõrgekvaliteetse toote. Pikaajalise kasutamise rahulolu tagamiseks soovime teil järgida allpool mainitud nõuandeid.

Kui alustate puhastamist, siis tõstke kaas üles või eemaldage see, et ära hoida puhastamisainete kasutamisel tekkinud lõhnainete kogunemist kaane alla, mille tulemusel võib plastik kahjustada saada.

Toote poorivaba pind pakub juba iseenesest tõhusamat kaitset mustuse vastu ning on hügieeniliselt puhas. Seetõttu võib kasutada vähem kemikaale sisaldavaid puhastusained. Vältige tugevatoimelisi kloori- ja happepõhiseid puhastusaineid ning ärge kraapige pinda. Kuivatage kaane hinged korralikult.

LV Tīrīšanas un šī produkta tehniskās apkopes

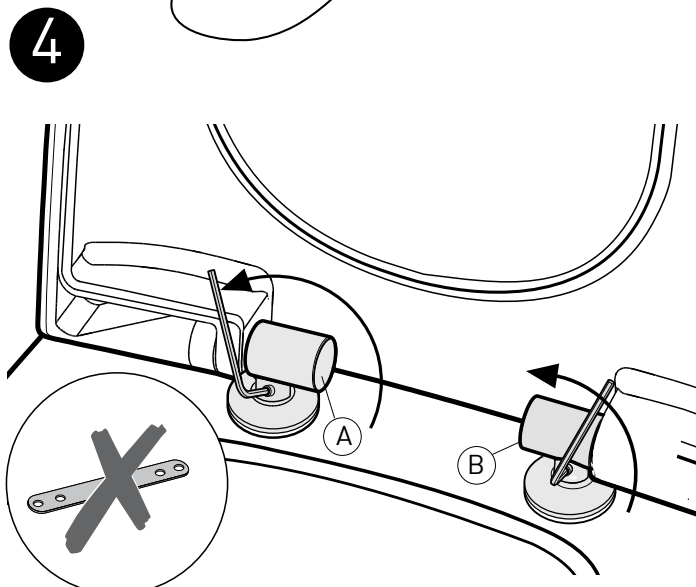
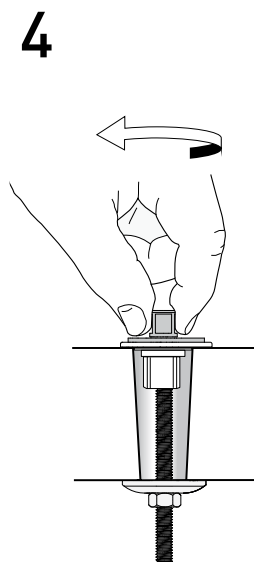
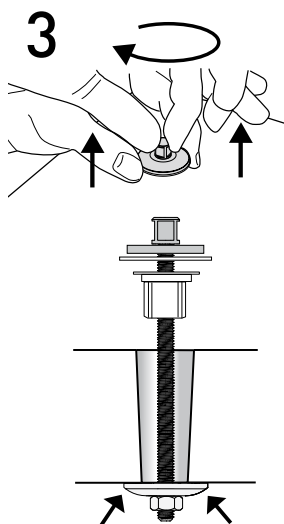
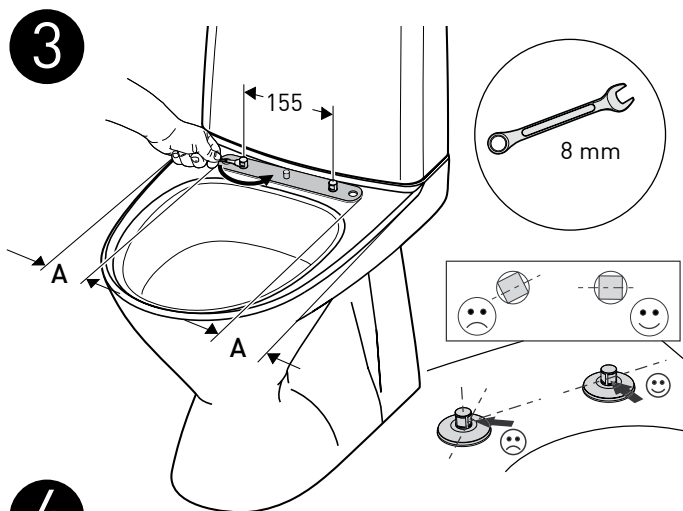
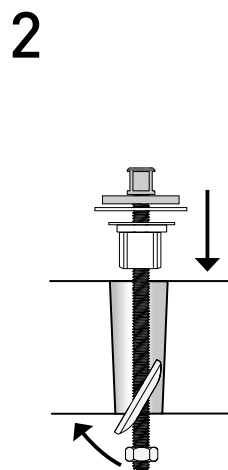
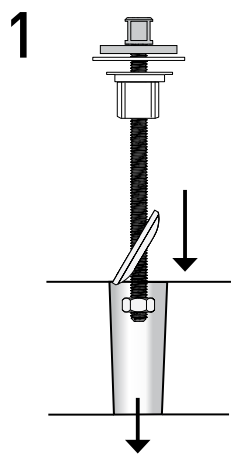
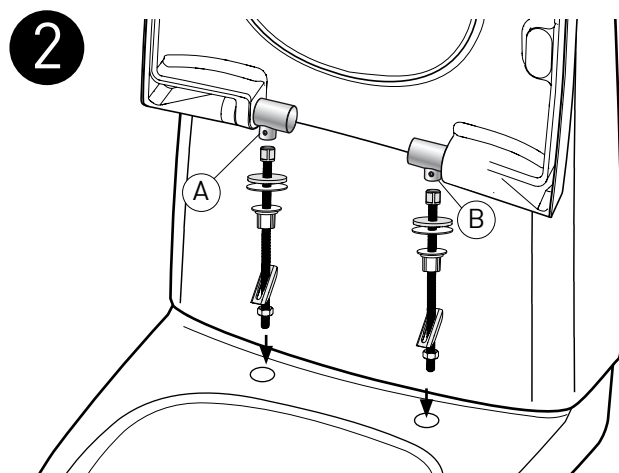
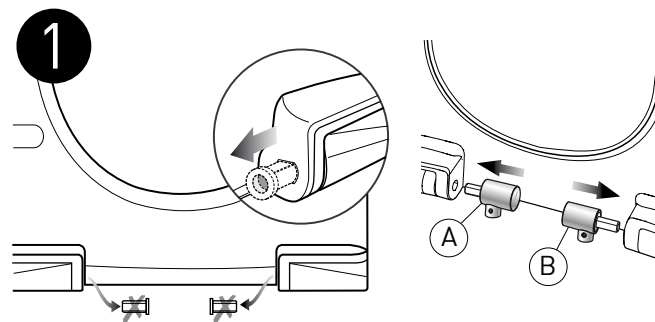
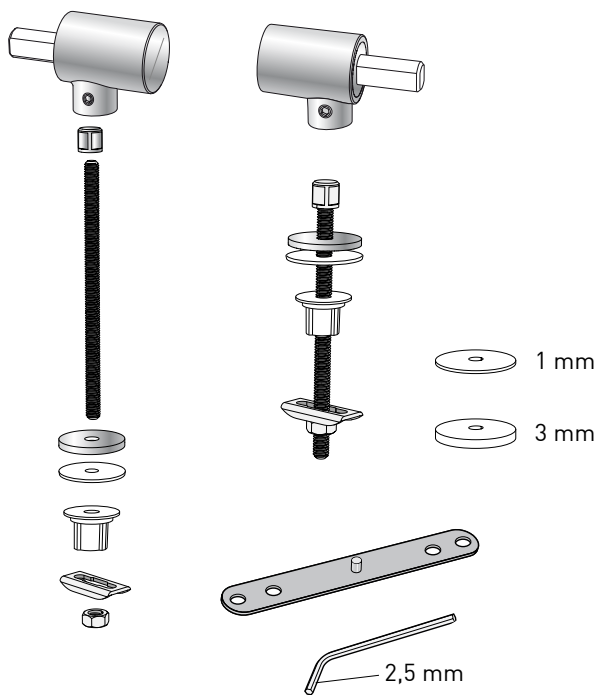
Apsveicam, ka nopirkāt šo augstas kvalitātes produktu. Lai Jūs būtu ilgus gadus apmierināti ar šo izstrādājumu, lūdzu ievērojiet šos apkopšanas padomus.

Paceliet vai noņemiet vāku uzkopjot sēdekli, jo tīrīšanas un dezinfekcijas līdzekļi var sabojāt plastmasas virsmas.

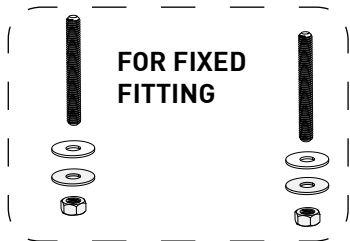
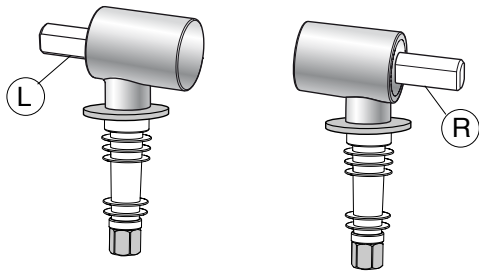
Šī produkta bezporu virsmas sniedz labāko aizsardzību un optimālu higiēnu. Tāpēc tirot izmantojiet tikai vieglus sadzīve pielietojamos tīrīšanas līdzekļus. Tirot izvairieties no agresīviem uz hlora un skābju bāzes izgatavotiem tīrīšanas līdzekļiem.

Nosusiniet eņģes pēc tīrīšanas.

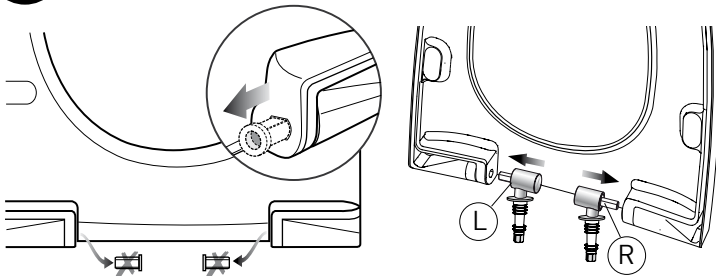
TOP MOUNTED



SOFT CLOSE-FIXED FITTING/QUICK RELEASE

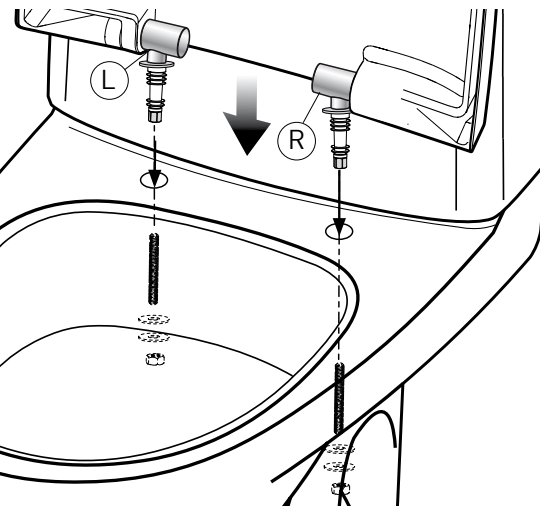
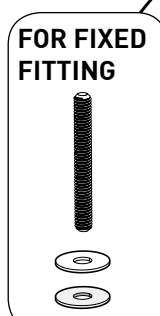


1

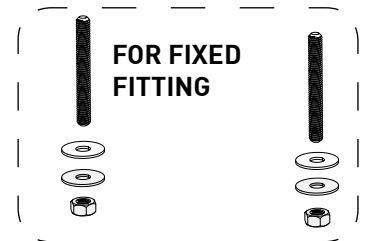
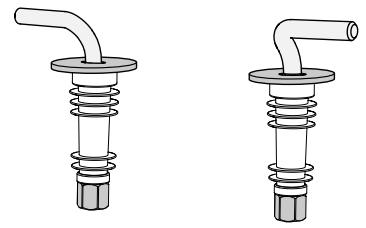


2

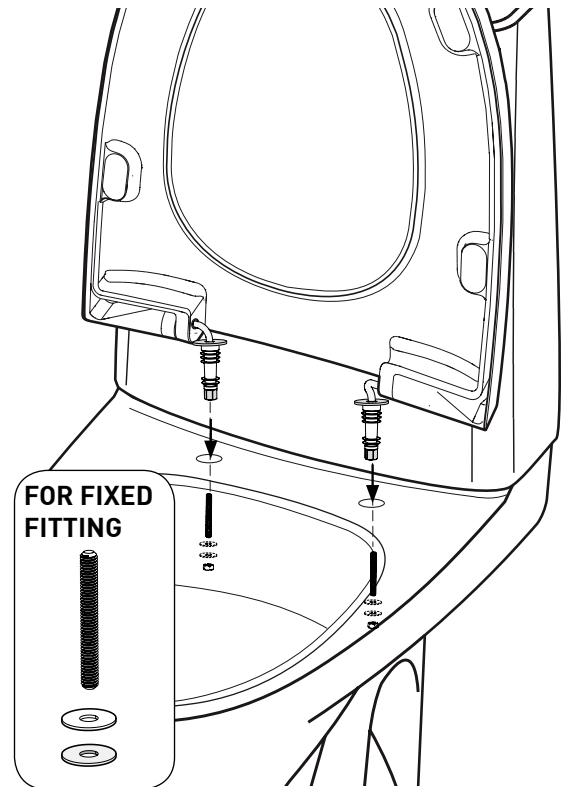
QUICK RELEASE



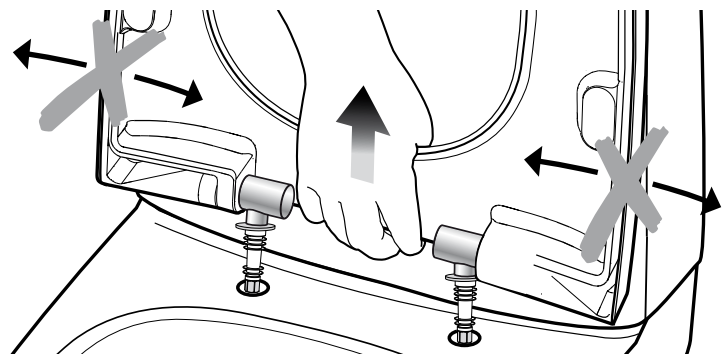
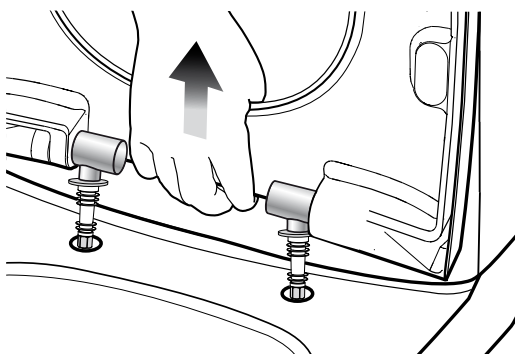
FIXED FITTING/QUICK RELEASE



QUICK RELEASE



QUICK RELEASE



**IDO Kylpyhuone Oy**

10600 TAMMISAARI
Asiakaspalvelu
puh 010 662303
fax 010 662305
www.ido.fi

IDO Bathroom Ltd

Marketing and sales
Kaupintie 2, FI-00440
Helsinki
Finland
tel. +358 10 662300/
export
fax +358 10 6623620
www.idobathroom.com.

IDO Badrum AB

Box 1183
171 23 Solna
tfn 08-442 57 00
fax 08-667 80 31
www.ido.se

IDO Badrum Oy Ab

10600 EKENÄS
Kundbetjäning
tfn 010 662303
fax 010 662305
www.ido.fi

IDO Bathroom Ltd в Москве:

ООО «Санитек Трейдинг»,
Москва 121059
ул. Брянская, д. 5, 10 этаж
Тел. +7 495 933 79 40
Бесплатная
междугородняя линия:
8-800-2000-408
www.sanitec-russia.ru

IDO Bathroom Ltd в Киеве:

ООО «Санитек Трейдинг»,
04073, г. Киев,
Куреневский пер. 12,
БЦ "Форум Кинетик", офис
А/301
Тел. +38 044 581-33-00
www.idoukraine.com.ua

**Porsgrund Bad A/S**

PB 260
3901 Porsgrunn
tel. 35 57 35 50
fax. 35 57 35 51
www.porsgrundbad.no