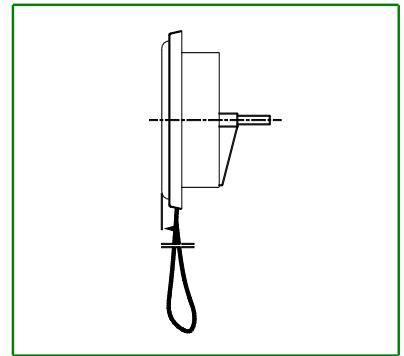
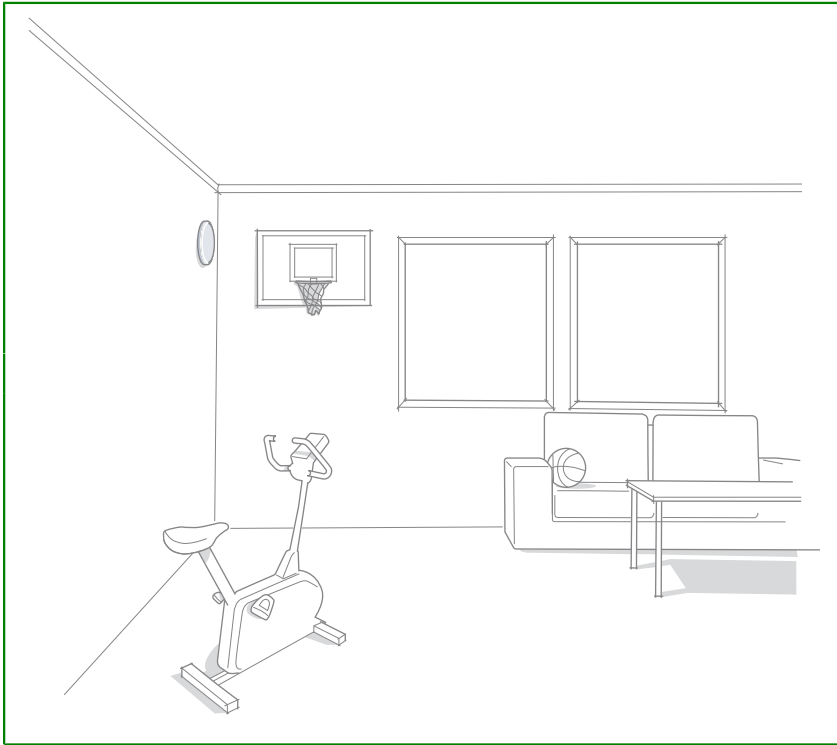


# PSV Pikasulkuventtiili



PSV on tarkoitettu käytettäväksi painovoimaisessa ilmanvaihdossa.

## Tuotetiedot

- Vaivaton ja nopea liukusäätö
- Helppo asentaa

## Tuotemerkintäesimerkki

Pikasulkuventtiili PSV-100

# Rakenne, mitat ja painot, tuotemerkintä

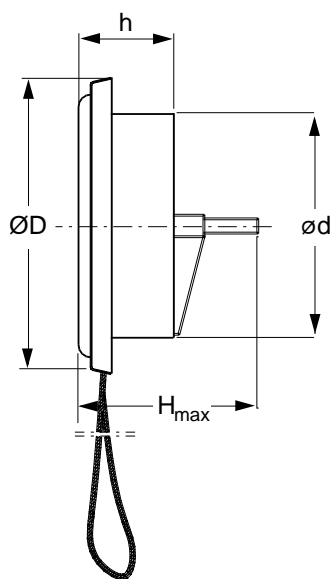
## Käyttö

PSV-venttiili on tarkoitettu painovoimaiseen ilmanvaihtoon. Venttiilissä on liukuva pikasulkumekanismi, joka mahdollistaa venttiilin nopean ja vaivattoman säädön. Venttiilit toimitetaan yksittäispakattuina.

## Materiaali

PSV on valmistettu teräslevystä ja polttomaalattu valkoiseksi RAL 9010.

## Mitat ja painot



Koko	ØD [mm]	Ød [mm]	h (min) [mm]	h (max) [mm]	Hmax [mm]	Paino [g]
100	140	98	57	90	121	350
125	165	123	62	95	121	450
160	200	158	65	98	121	650

## Asennus

Kiinnitä runko-osa seinään tai kanavaan ruuveilla. Kiinnitä U-profiilikisko ruuvilla kansiosaan. Työnnä kisko rungon uraan. Tarkista narujen toiminta.

## Tuotemerkintä

### Pikasulkuventtiili

### PSV-aaa

Koko (aaa)

100, 125, 160